

IRW

Détecteur de mouvement sans fil



GO WIRELESS READY STEADY GO

IRW est un détecteur de mouvement infrarouge de haute qualité qui fait partie de la gamme sans fil Go Wireless Regin. Le détecteur assure un niveau de mesure stable et très précis malgré des variations de l'environnement. Sa portée de communication atteint jusqu'à 300 mètres en champ libre.

- ✓ Longue durée de vie des batteries
- ✓ Transmission rapide du signal
- ✓ Montage mural ou en angle
- ✓ Détection stable et sensible avec une large zone de détection
- ✓ Facile à installer

Application

IRW détecte les mouvements dans un périmètre déterminé et envoie des signaux à un récepteur pour activer la ventilation ou le chauffage, par exemple. Il est conçu pour fonctionner avec un récepteur sans fil Regin qui dispose d'une communication Modbus.

Fonction

Le détecteur fournit un traitement de signal à haut débit et est conçu pour réduire efficacement le nombre de collisions de signal. Il dispose d'un excellent outil de réduction de lumière blanche, de bruit et d'interférences radio.

La détection est stable et performante quelles que soient les modifications de l'environnement grâce aux algorithmes du traitement adaptatif du signal numérique (ADSP).

IRW fonctionne comme un transmetteur radio bi-directionnel et envoie des signaux au récepteur jusqu'à

réception d'une réponse. Des signaux randomisés de vérification du système et de repérage d'erreur sont envoyés.

Le détecteur est fourni dans un boîtier blanc sécurisé. Il est protégé contre les insectes et la salissure. Un indicateur LED clairement visible affiche l'alerte de batterie faible. Pour économiser de la batterie, le détecteur ne communique avec le récepteur qu'en cas de nécessité. Si un mouvement continu est détecté dans la zone de détection, le détecteur ne transmet l'information au récepteur qu'une seule fois. Ensuite, le détecteur vérifie régulièrement si l'état a changé. Tant que rien ne change, aucune communication n'a lieu entre le détecteur et le récepteur.

Installation

Le détecteur peut être monté en saillie ou en angle. Il est facile à installer et à déplacer. Pour une détection optimale, il doit être installé à 2 mètres du sol. Voir Fig. 1, *Plage de détection*.

Caractéristiques techniques

Tension d'alimentation	1 batterie CR123A 3 V au lithium, 1 500 mAh (incluse)
Durée de vie	6 ans ¹
Portée, détection	12 m sur un angle de 110° (à condition qu'il soit installé à 2 m du sol)
Portée, communication	Jusqu'à 300 m (champ libre)
Fréquence	868 MHz
Température ambiante	-10...+50 °C
Humidité ambiante	85 % HR max., sans condensation
Indice de protection	IP20
Dimensions, externes (L x H x P)	64 x 94 x 42 mm
Poids, emballage inclus	0,13 kg

1. La durée de vie de la batterie est calculée pour une moyenne de 20 activations par jour



Ce produit porte le marquage CE. Pour plus d'information, veuillez consulter le site web www.regin.fr.

Accessoires

Article	Description
RCW-M	Récepteur sans fil avec communication Modbus, 16 capteurs et détecteurs
RCW-M32	Récepteur sans fil avec communication Modbus, 32 capteurs et détecteurs

Plage de détection

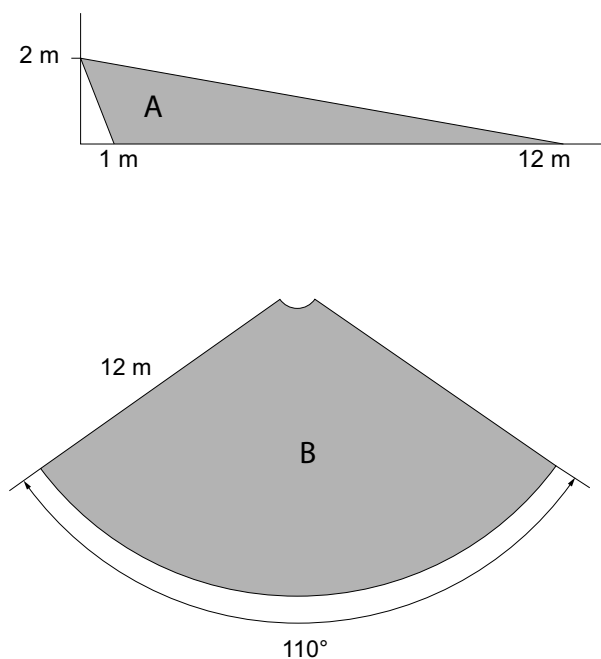
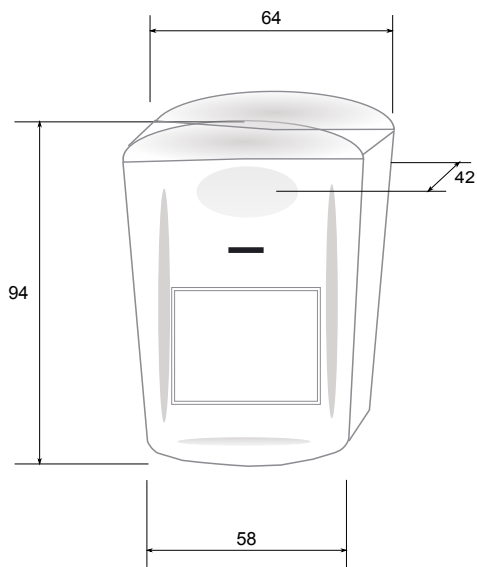


Fig. 1 Zone de détection, A = Vue latérale, B = Vue du haut

Dimensions



[mm]

Documentation

Toute la documentation est disponible sur notre site www.regin.fr.