

# IRCW

Trådlös takmonterad rörelsedetektor



## GO WIRELESS READY STEADY GO

IRCW är en högkvalitativ takmonterad rörelsedetektor i Regins Go Wireless-koncept. Oavsett om mätmiljön förändras bibehåller detektorn alltid en stabil och mycket känslig mätnivå. Den har en kommunikationsräckvidd på upp till 300 meter på öppna ytor.

- ✓ 360° övervakning
- ✓ Täcker ett upp till 8 meter i diameter stort område
- ✓ Diskret kapsling
- ✓ Lätt att installera

## Applikation

IRCW upptäcker rörelse inom ett område och skickar en signal till en mottagare för att aktivera till exempel ventilation eller värme. Den är utformad för att fungera ihop med en av Regins trådlösa mottagare med Modbus-kommunikation.

Detektorn har diskret kapsling och är konstruerad för att vara manipulerings säker. Den har en tydlig LED-indikator som visar låg batterinivå.

## Funktion

Detekteringen är stabil och mycket känslig oavsett miljöförhållanden eftersom den styrs av avancerade adaptiva algoritmer för digital signalbehandling (ADSP).

I normalt driftläge skickar detektorn en signal till mottagaren var 30-50 minuter för självttest. För att spara batteri kommunicerar detektorn endast med mottagaren när det är nödvändigt. Om det pågår en kontinuerlig rörelse i övervakningsområdet kommer detektorn bara att överföra informationen till mottagaren en gång. Därefter

kontrollerar detektorn regelbundet om tillståndet har förändrats. Så länge ingenting förändras sker ingen kommunikation mellan detektorn och mottagaren.

## Installation

Detektorn är avsedd för takmontage och är enkel att installera med ett vridbart lock.

Detektorn kan påvisa närvaro inom ett 360°-område, och när den monteras i tak kan diameter för detta område vara upp till 8 meter. För en detektering på 8 meter bör detektorn monteras 4 meter ovanför golv- eller marknivå. Om den monteras på 2,7 meters höjd är övervakningsområdet 6 meter. Se *Fig. 1*, under *Övervakningsområde*.

## Tekniska data

<b>Matningsspänning</b>	CR123A 3V Litiumbatteri x 1 (ingår vid leverans)
<b>Batterilivslängd</b>	6 år <sup>1</sup>
<b>Frekvens</b>	868 MHz
<b>Räckvidd, frekvens</b>	Över 300 meter vid fri sikt
<b>Omgivningstemperatur</b>	-10...+45 °C
<b>Omgivande luftfuktighet</b>	Max. 85% RH, icke-kondenserande
<b>Skyddsklass</b>	IP20
<b>Dimensioner, yttre (BxHxD)</b>	Ø 106 mm x 30,3 mm
<b>Monteringsläge</b>	2,7...4 m över golvet
<b>Räckvidd, övervakning</b>	Ø 6...8 m
<b>Vikt, inkl. förpackning</b>	0,16 kg

1. Batterilivslängden har beräknats utifrån att enheten aktiveras i genomsnitt 20 gånger per dag



Produkten är CE-märkt. Mer information finns på [www.regincontrols.com](http://www.regincontrols.com).

## Tillbehör

Artikel	Beskrivning
RCW-M32	Trådlös mottagare med Modbus-kommunikation, 32 givare och detektorer
RCW-M	Trådlös mottagare med Modbus-kommunikation, 16 givare och detektorer

## Övervakningsområde

Övervakningsdiametern är ca. 6 meter när detektorn monteras på 2,7 meters höjd, och ca. 8 meter när den monteras på 4 meters höjd.

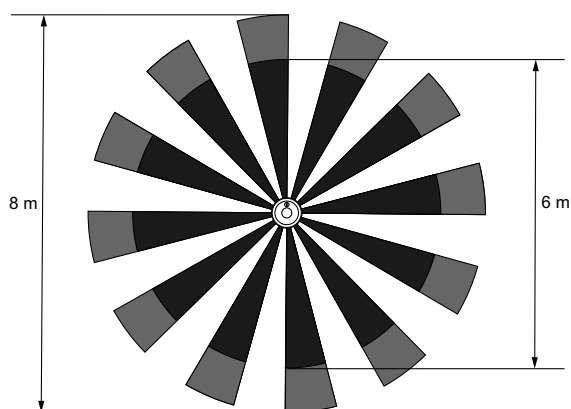
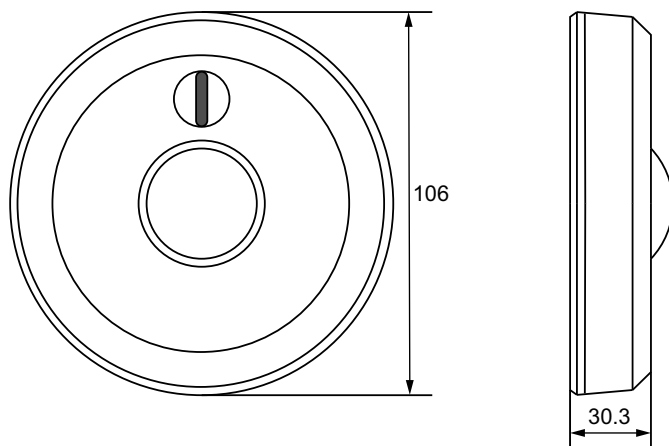


Fig. 1 Övervakningsområdet på 2,7 m och 4 m höjd.

## Dimensioner



[mm]

## Dokumentation

All dokumentation kan laddas ner från [www.regincontrols.com](http://www.regincontrols.com).