

IRCW

Funk-Bewegungsmelder für die Deckenmontage



GO WIRELESS **READY STEADY GO**

IRCW ist ein hochwertiger Bewegungsmelder für die Deckenmontage im Regin Go Wireless-Konzept. Der Bewegungsmelder ist für ein stabiles und hochsensibles Erkennungsniveau unabhängig von Veränderungen in der Umgebung ausgelegt. Er hat im offenen Raum einen Kommunikationsbereich von bis zu 300 Metern.

- ✓ 360°-Erkennungsbereich
- ✓ Deckt einen Bereich im Radius bis zu 8 Metern ab
- ✓ Diskretes Gehäuse
- ✓ Einfache Installation

Anwendung

IRCW Erkennt Bewegung innerhalb eines Bereiches und sendet Signale an einen Empfänger, um beispielsweise die Heizung oder Lüftung zu aktivieren. Das Gerät wurde für die Nutzung mit einem Regin Funkempfänger mit Kommunikation via Modbus entwickelt.

Der Bewegungsmelder hat ein diskretes Gehäuse und ist manipulationssicher konstruiert. Eine gut sichtbare LED-Anzeige weist auf eine schwache Batterie hin.

Funktion

Die Erkennung ist unabhängig von Veränderungen in der Umgebung stabil und hochempfindlich. Dafür sorgen fortschrittliche Algorithmen der adaptiven digitalen Signalverarbeitung (Adaptive Digital Signal Processing – ADSP).

Im Normalbetrieb sendet der Bewegungsmelder alle 30 bis 50 Minuten ein Signal an den Empfänger, um das Signal zu überprüfen. Er kommuniziert nur bei Bedarf mit dem Empfänger, um die Batterie zu schonen. Wenn

es kontinuierliche Bewegung im Erkennungsbereich gibt, überträgt der Bewegungsmelder die Informationen nur ein Mal an den Empfänger. Anschließend überprüft der Bewegungsmelder regelmäßig, ob sich der Status geändert hat. Solange sich nichts ändert, findet keine Kommunikation zwischen Bewegungsmelder und Empfänger statt.

Montage

Der Bewegungsmelder ist für die Deckenmontage konzipiert und lässt sich durch die drehbare Abdeckung einfach installieren.

Der Bewegungsmelder hat einen 360°-Erkennungsbereich. Bei Deckenmontage kann der Erkennungsradius bis zu 8 Meter betragen. Für einen Erkennungsradius von 8 Metern muss die Montage in 4 Meter Höhe erfolgen. Bei einer Montagehöhe von 2,7 Metern beträgt der Erkennungsradius 6 Meter. Siehe *Bild 1* unter *Erkennungsbereich*.

Technische Daten

Versorgungsspannung	CR123A 3V Lithiumbatterie x 1 (im Lieferumfang enthalten)
Batterielebensdauer	6 Jahre ¹
Frequenz	868 MHz
Frequenzreichweite	Über 300 Meter im freien Raum
Umgebungstemperatur	-10 bis +45 °C
Umgebungsfeuchte	Max. 85 % rF, nicht kondensierend
Schutzart	IP20
Abmessungen, außen (B x H x T)	Ø 106 mm x 30,3 mm
Montageposition	2,7 bis 4 m über dem Boden
Erkennungsbereich	Ø 6 bis 8 m
Gewicht inklusive Verpackung	0,16 kg

1. bei durchschnittlich 20 Aktivierungen pro Tag



Dieses Produkt trägt das CE-Zeichen. Weitere Informationen hierzu finden Sie unter www.regincontrols.de.

Zubehör

Artikel	Beschreibung
RCW-M32	Funkempfänger mit Kommunikation via Modbus, 32 Sensoren und Bewegungsmelder
RCW-M	Funkempfänger mit Kommunikation via Modbus, 16 Sensoren und Bewegungsmelder

Erkennungsbereich

Der Erkennungsradius beträgt ungefähr 6 Meter, wenn der Bewegungsmelder in 2,7 Meter Höhe installiert ist. Er beträgt ungefähr 8 Meter, wenn er in 4 Meter Höhe installiert ist.

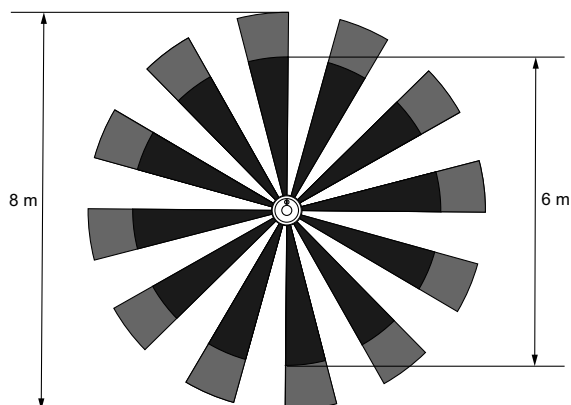
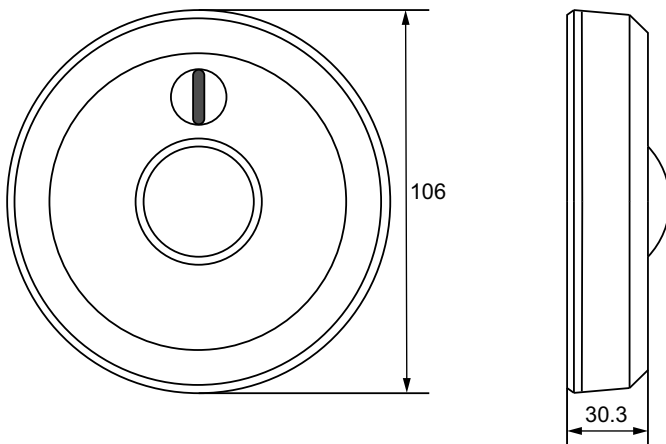


Bild 1 Erkennungsbereich bei einer Höhe von 2,7 und 4 Metern

Maße



[mm]

Dokumentation

Sämtliche Dokumentation kann auf www.regincontrols.de heruntergeladen werden.