

Add:io

Extra I/O-enheter



Extra I/O-enhet för EXOcompact och EXOclever med 32 kompletterande I/Os per Add:io. Med möjlighet att expandera en EXOclever styrenhet med obegränsat antal I/Os och en EXOcompact med upp till 50 I/Os. Add:io-enheter passar lätt i varandra, vilket kräver minimalt utrymme.

- ✓ Plug'n play med Regins systemlösningar
- ✓ Lätt att utöka antalet I/Os
- ✓ Lägg till I/Os vid styrenheten eller i ett annat apparatskåp upp till 300 m bort
- ✓ Utmärkt att kombinera med andra moduler i Add:io-serien

Användningsområden

Add:io-serien är avsedd att användas i kombination med EXOclever och EXOcompact för att utöka antalet I/Os i ett system. Varje enhet utökar systemet med 32 I/Os. En EXOclever-styrenhet kan utökas med obegränsat antal I/Os eller en EXOcompact med upp till 50 I/Os.

Enheter programmeras i EXOdesigner, samma utvecklingsmiljö som för alla andra EXO-styrenheter.

Funktion

Add:io och styrenheten kommunicerar via EFX-porten. Enheter är anslutna med en kommunikationskabel som är högst 300 m. Vissa modeller har en (0)4...20 mA ingång, speciellt anpassad för Vatten- och avloppsreningsapplikationer.

Statusindikering visas med lysdioder på sidan av enheten vilket gör det enkelt att se om det finns ett problem med anslutningen, om data överförs.

Installation

Enheter passar lätt i varandra, vilket kräver minimalt utrymme. De kan monteras på två sätt, antingen på baksidan eller staplade på kortsidan med en hög packningstäthet som resultat.

Varje enhet har en unik adress som enkelt ställs in via DIP-switchar.

Tekniska data

Generella data

Matningsspänning	24 V AC 50...60 Hz eller 24 V DC
Tolerans	18...26 V AC / 22...30 V DC
Effektförbrukning, nominell	IO-EC16UID-X: 4,5 VA / 1,8 W IO-EC16UIC-X: 4,5 VA / 1,8 W IO-EC16UOB-X: 7,8 VA / 3,5 W IO-EC16DOE-X: 4,3 VA / 1,5 W IO-EC32DIB-X: 5,2 VA / 2,2 W IO-EC8UID8UOB-X: 5,7 VA / 2,5 W
Skyddsklass	IP20
Omgivande luftfuktighet	Max. 95 % RH
Omgivningstemp. (drift)	0...55 °C
Lagringstemperatur	-20...+70 °C
Montering	DIN-skena
Antal moduler	8
In-/Utgångar	Se data på den fysiska produkten.
Display	Nej
Statusindikeringstyp	Lysdiod för kommunikationsinformation
I/O indikering, frontmärkning	LED for indikering; status DO/DI
Kabelanslutning	Push-in-plint
Dimensioner, yttre (BxHxD)	140 x 136 x 46 mm
Vikt (inkl. förpackning)	0,30 kg

Serieport, data

Porttyp	RS485
Förvalt protokoll	EFX
Stödda protokoll	EFX-slav
Portisolering	Yes, 170 V
Kommunikationshastighet	115200 bps
Kabellängd	max. 300 m

I/O data

Universell ingång d (UId)	<p>AI:</p> <ul style="list-style-type: none"> ✓ 0(2)...10 V DC ✓ 0(4)...20 mA (shunt 150 Ω, överspänningssäkrad) ✓ 800...1600 Ω (Pt1000, Ni1000 LG, Ni1000 DIN) ✓ 0...4000 Ω (Pt1000 ext, Ni1000 LG ext, Ni1000 DIN ext) ✓ Tolerant mot felkoppling med 24 V AC/DC <p>DI:</p> <ul style="list-style-type: none"> ✓ Strömmatande ingång, GND är ref ✓ Pulsräkning (pulsbredd >4ms) ✓ Tolerant mot felkoppling med 24 V AC/DC
Universell ingång c (UIC)	<p>AI:</p> <ul style="list-style-type: none"> ✓ 0(2)...10 V DC ✓ 800...1600 Ω (Pt1000, Ni1000 LG, Ni1000 DIN) ✓ 0...4000 Ω (Pt1000 ext, Ni1000 LG ext, Ni1000 DIN ext) ✓ Tolerant mot felkoppling med 24 V AC/DC <p>DI:</p> <ul style="list-style-type: none"> ✓ Strömmatande ingång, GND är ref ✓ Pulsräkning (pulsbredd >4ms) ✓ Tolerant mot felkoppling med 24 V AC/DC
Universal utgång b (UOb)	<p>AO:</p> <ul style="list-style-type: none"> ✓ 0(2)...10 V DC, (5 mA, kortslutningsskyddad) ✓ Tolerant mot felkoppling med 24 V AC/DC <p>DO:</p> <ul style="list-style-type: none"> ✓ 24 V AC/DC sinking MOSFET, DC (2 A, DC kortslutningsskyddad)
Digital utgång e (DOe)	<p>DO:</p> <ul style="list-style-type: none"> ✓ 24 V AC/DC sinking MOSFET, DC (2 A, DC kortslutningsskyddad)
Digital ingång b (DIB)	<p>DI:</p> <ul style="list-style-type: none"> ✓ Strömmatande ingång, GND är ref ✓ Pulsräkning (pulsbredd >4ms) ✓ Tolerant mot felkoppling med 24 V AC/DC

Material

Material, kapsling	Polykarbonat (PC)
---------------------------	-------------------

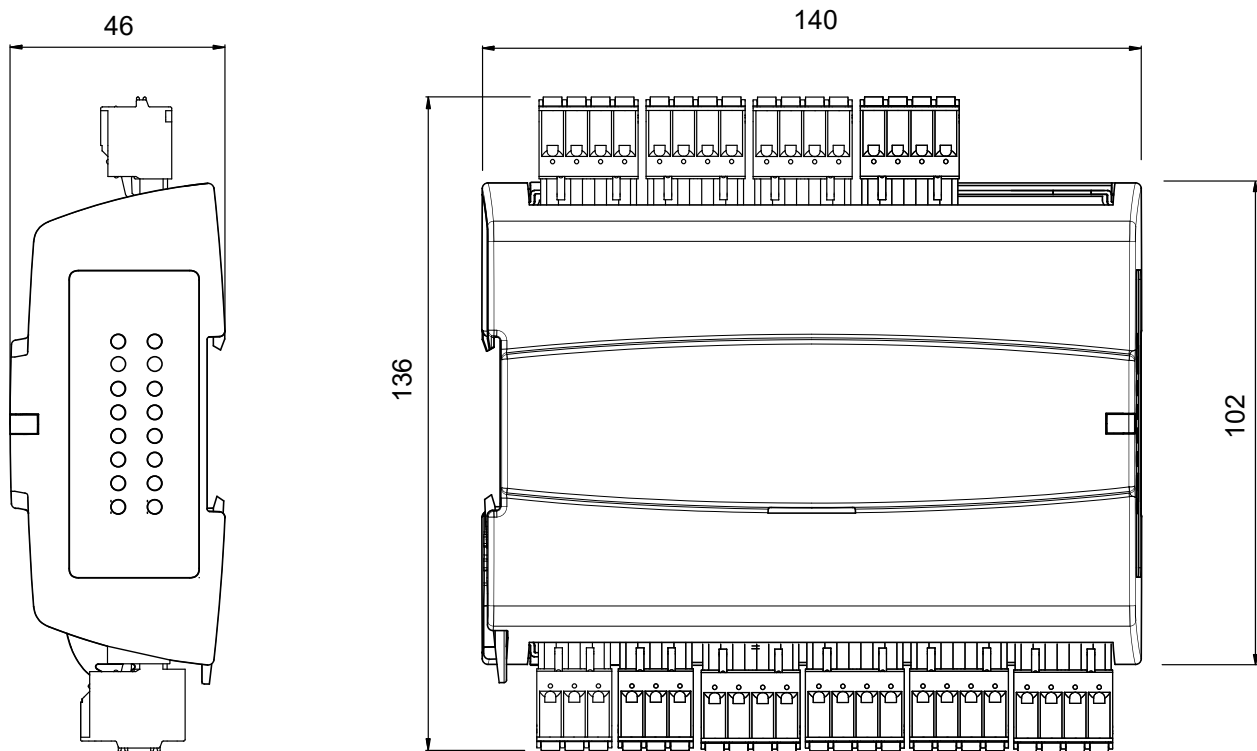


Produkten är CE-märkt. Mer information finns på www.regincontrols.com.

Modeller

Artikel	Universell ingång c (UIC)	Universell ingång d (UId)	Universal utgång b (UOb)	Digital ingång b (DIB)	Digital utgång e (DOe)
IO-EC8UID8UOB-X	-	8	8	-	-
IO-EC16DOE-X	-	-	-	-	16
IO-EC16UIC-X	16	-	-	-	-
IO-EC16UID-X	-	16	-	-	-
IO-EC16UOB-X	-	-	16	-	-
IO-EC32DIB-X	-	-	-	32	-

Dimensioner



[mm]

Dokumentation

All dokumentation kan laddas ner från www.regincontrols.com