



HVS

Wetterschutz

Witterungsschutz für die Außenmontage der Regin HTWT10(-420) Feuchte- und Temperaturtransmitter

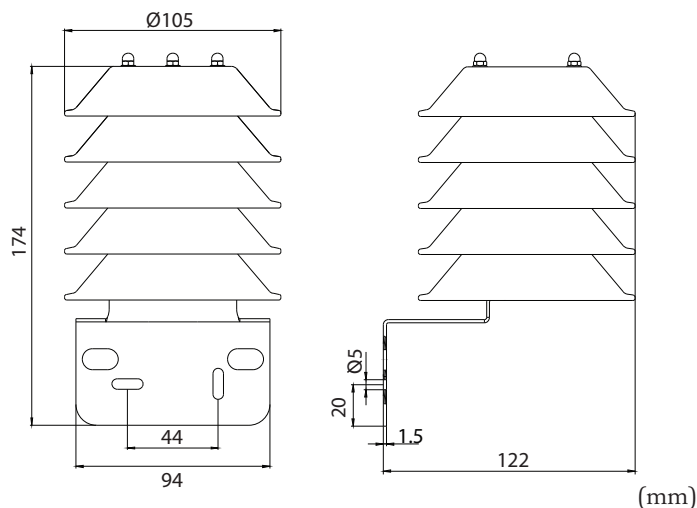
HVS ist ein Witterungsschutz für die Außenmontage der Regin Transmitter HTWT10 und HTWT10-420. Der Witterungsschutz ist so entwickelt, dass eine Luftzirkulation um das Sensorelement vorhanden ist, sodass eine Überhitzung bei starker Sonneneinstrahlung vermieden wird.

Der Witterungsschutz kommt mit einer Montageplatte, auf der der HTWT10(-420) einfach und schnell montiert werden kann.

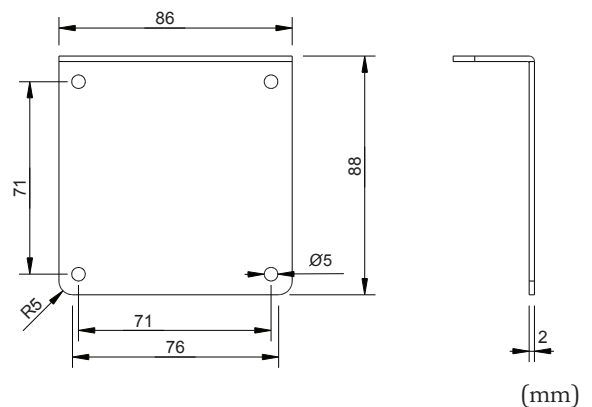
Die wichtigsten Fakten über HVS

- Widerstandsfähig, robustes Design
- Schutz gegen Niederschlag und Sonneneinstrahlung
- Benötigt keine Wartung
- Montageplatte für Regins HTWT10(-420) Transmitterserie ist im Lieferumfang enthalten.

Abmessungen, Wetterschutz



Abmessungen, Montageplatte



Produktdokumentation

Die Produktdokumentation kann von www.regincontrols.com heruntergeladen werden.