



HTRT2500(-420)

Kombinerad fukt/temperaturtransmitter för väggmontage

Transmitter för mätning av temperatur och relativ luftfuktighet.

- Utsignal 0...10 V eller 4...20 mA samt passiv PT1000
- Matningsspänning 24 V AC eller 15...35 V DC
- Skyddsklass IP65

HTRT2500(-420) har ett kapacitivt tunnfilmselement som ger mätsignal med utgång från den relativa luftfuktigheten.

Transmittern har god mätnoggrannhet. Mätelementet reagerar snabbt vid förändrad fukthalt.

Transmittern har god långtidsstabilitet och låg hysteres. Den tål upp till 100 % RH (kondens) utan att mätnoggrannheten påverkas.

Filter

Transmittern har membranfilter som skydd över mätelementet. Detta kan bytas till ett sintrat mässingsfilter, vilket rekommenderas i förorenade miljöer.

- Hög noggrannhet
- Kort reaktionstid
- Långtidsstabil

Utsignal

Utsignalen är antingen 0...10 V (HTRT2500) eller 4...20 mA (HTRT2500-420). Transmittern har även passiv PT1000-signal.

Matningsspänning

HTRT2500 spänningssmatas med antingen 24 V AC eller 15...35 V DC. Transmittern känner av ansluten matningsspänning och anpassar sig automatiskt.

HTRT2500-420 spänningssmatas med 20...35 V DC, tvåtrådsanslutning.

Hölje

Transmittern är utförd med hölje i Polykarbonatplast.

Tekniska data

| | | |
|----------------------|--------------|---|
| Matningsspänning | HTRT2500 | 24 V AC +/- 20 % eller 15...35 V DC |
| | HTRT2500-420 | 20...35 V DC (RL <500 Ω), 11...35 V DC (RL <50 Ω) |
| Effektförbrukning | | 15 mA (0...10 V utsignal), 4...20 mA (4...20 mA utsignal) |
| Belastning utsignal | | Max. 1 mA (0...10 V), >500 Ω (4...20 mA) |
| Kabelanslutning | | Skruvplintar |
| Material hus | | Polykarbonat (PC) |
| Vikt | | 0,2 kg |
| Omgivningstemperatur | | -5...+50°C |
| Lagringstemperatur | | -25...+60°C |
| Skyddsklass | | IP65 |
| Färg | | |
| Lock | | Signalvit RAL 9003 |
| Bottendel | | Grå RAL7035 |



Den här produkten är CE-märkt. För mer information, se www.regincontrols.com.

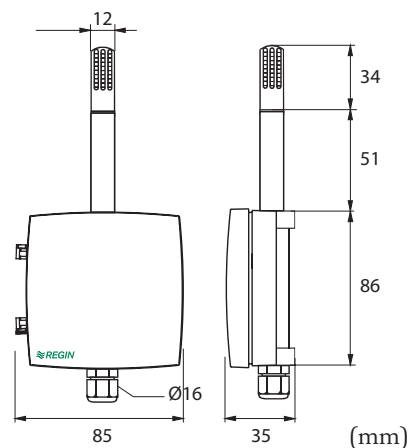
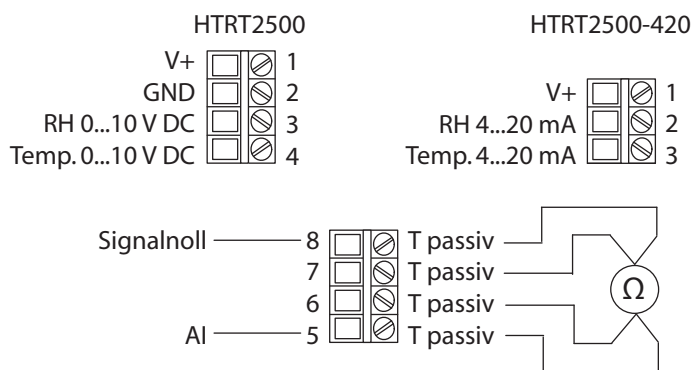
Fukt

| | |
|--------------------|---|
| Givarelement | Kapacitivt tunnfilmselement, HCT01 |
| Mätområde | 10...95 % RH |
| Utsignal | 0...10 V DC (4...20 mA), motsvarar 0...100 % RH |
| Mät noggrannhet | +/- 2,5 % RH vid 20°C |
| Temperaturberoende | Mindre än +/- 0,03 % RH/°C (vid 60 % RH) |

Temperatur

| | |
|-----------------|---|
| Givarelement | MO1K (DIN-klass A enligt IEC751) |
| Mätområde | 0...50°C |
| Utsignal | 0...10 V respektive 4...20 mA, motsvarar 0...50°C |
| Mät noggrannhet | +/-0,3°C vid 20 °C |

Inkoppling och dimensioner



Produktdokumentation

Dokumentet kan laddas ner från www.regin.se