

HTRT10A(D)-420

Fukt- och temperaturtransmittrar



Väggmonterade rumstransmittrar för mätning av luftfuktighet och temperatur i inomhusluft.

- ✓ Utsignal 4...20 mA
- ✓ Med eller utan display
- ✓ God långtidsstabilitet
- ✓ Mätområde 0...100 % RH
- ✓ Temperaturområde 0...50°C

Funktion

Givaren är monterad i kapslingens frontdel som har snäppfäste och jackad anslutning till kopplingsplint på bakstycket. Detta förenklar montage men även service eller byte då inga kablar behöver lossas.

Temperaturgivare

Transmitteren har en inbyggd temperaturgivare som ger 4...20 mA utsignal och har 0...50°C temperaturområde.

Relativ luftfuktighet

Transmitterarna har ett kapacitivt tunnfilmselement, vilket ger en mätsignal som är proportionell mot den relativa luftfuktigheten. Den inbyggda elektroniken omvandlar mätsignalen till en 4...20 mA utsignal (motsvarar 0...100 % RH).

Mätelementet reagerar snabbt vid förändrad fukthalt och har utmärkt långtidsstabilitet. Elementet har även god hållbarhet i förorenade miljöer.

Matningsspänning

Transmitteren ska matas med max. 28 V AC $\pm 11\%$ och min. 11 + (0,02xRL) V DC. Den känner av och anpassar sig automatiskt efter ansluten matningsspänning.

Utseende

Transmitteren har en diskret, vit kåpa.

Displaymodellen (D) har LCD-display som växlande visar temperatur och luftfuktighet.

Installation

Transmitteren ska på en plats med god luftcirkulation som kan förväntas ge representativa mätvärden. Den kan monteras på en väggdosa eller direkt på vägg.

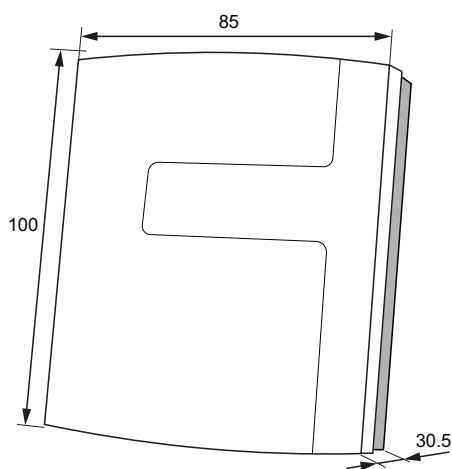
Tekniska data

Utsignal	4...20 mA (2-tråd) (T=0...50°C, RH=100 % r.h.)
Matningsspänning	Max. 28 V DC, Min. $11+(1,02 \times R_L)$ V DC
Egenförbrukning	1,2 W
DC-effektförsörjning	Min. 2W
Temperaturområde	0...50°C
Noggrannhet, temperatur	$\pm 0,5^\circ\text{C}$ vid 20°C
Mätområde, fukt	0...100 % RH
Noggrannhet, fukt	± 3 % RH vid 20°C
Skyddsklass	IP30
Dimensioner	100 x 85 x 30,5 mm
Färg	Signalvit RAL 9003

CE

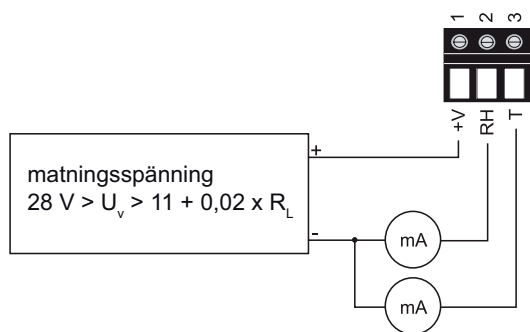
Den här produkten är CE-märkt. För mer information, se www.regincontrols.com.

Dimensioner



Mått i mm

Inkoppling



Produktdokumentation

Produktdokumentationen kan laddas ner från www.regincontrols.com.