

HTRT10A(-D)

Transmetteurs d'humidité et de température



Une gamme de transmetteurs d'ambiance pour la mesure d'humidité et de température intérieure.

- ✓ Signal de sortie analogique
- ✓ Sondes de température, 0...10 V DC (0...50°C) et PT1000 DIN classe B
- ✓ Signal de sortie humidité, 0...10 V DC (0...100 % HR)
- ✓ Humidité, 10...90 % HR
- ✓ Température, 0...50°C
- ✓ Excellente stabilité à long terme

Fonction

Les transmetteurs sont prévus pour un montage mural, à intégrer dans une installation de CVC.

Sondes de température

Ce modèle est équipé de sondes de température 0...10 V et PT1000 intégrées, dont la plage de fonctionnement est 0...50 °C.

NB ! La sonde PT1000 n'est pas compensée de son réchauffement interne. La sortie de température passive doit être calibrée avec un régulateur.

Humidité relative

Les transmetteurs comprennent un condensateur à film qui délivre un signal 0...10 V proportionnel à l'humidité relative avec la plage de mesure 0...100 % HR.

L'élément de mesure réagit rapidement aux changements d'humidité et présente une excellente stabilité à long terme.

Tension d'alimentation

Le transmetteur peut être alimenté soit en 24 V AC $\pm 10\%$, soit en 15...35 V DC. Il détecte et s'adapte automatiquement à la tension d'alimentation appliquée.

Ecrans (modèles -D)

Sur les modèles avec écran, la température et l'humidité sont affichées en alternance.

Caractéristiques techniques

Signal de sortie	Analogique
Tension d'alimentation (UV)	24 V AC $\pm 10\%$ ou 15...35 V DC
Puissance consommée	<1 W
Puissance du transformateur	2 VA
Raccordement électrique	Borniers à vis max. 1,5 mm ²
Température de stockage	-25...+60 °C
Température de fonctionnement	0...50 °C
Humidité ambiante	10...90 % HR (sans condensation)
Indice de protection	IP30
Dimensions (LxHxP)	85 x 100 x 30,5 mm
Couleur	Blanc RAL 9003

Caractéristiques techniques, sonde d'humidité

Sonde d'humidité	Mesure capacitive
Sortie analogique 0...100 %	HR 0...10 V, IL ≤ 1 mA
Plage de fonctionnement	0...100 % HR
Précision (à 20 °C)	$\pm 3\%$ HR

Caractéristiques techniques, sonde de température I...I0V

Sortie analogique 0...50 °C	0...10 V DC, IL ≤ 1 mA
Plage de fonctionnement	0...50 °C
Précision (à 20 °C)	$\pm 0,4^\circ\text{C}$

Caractéristiques techniques, sonde de température PT1000

Signal de sortie température	PT1000 classe DIN B
Plage de fonctionnement	0...50 °C
Précision (à 20 °C)	$\pm 0,3^\circ\text{C}$

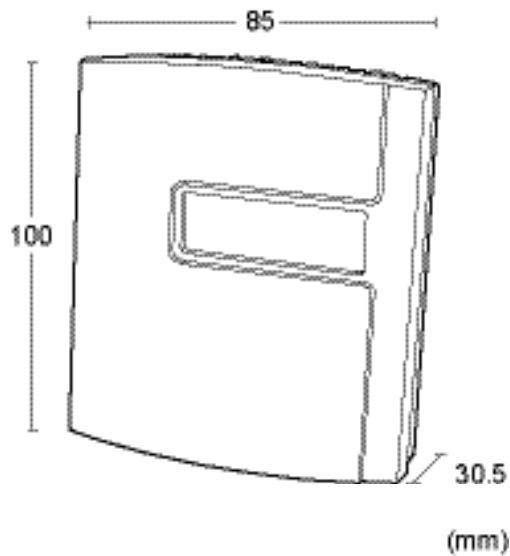
Modèles

Article	Description
HTRT10A	Transmetteur d'humidité et de température
HTRT10A-D	Transmetteur d'humidité et de température avec écran

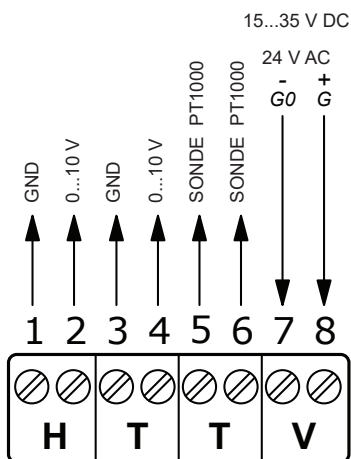
CE

Ce produit est marqué CE. Plus d'informations sont disponibles sur www.regincontrols.com.

Dimensions



Raccordement



GND et G0 sont raccordés en interne.

Documentation produit

La documentation est disponible sur notre site, www.regincontrols.com