

HTRC10(-D)

Transmetteur d'humidité et de température avec communication Modbus



Une gamme de transmetteurs d'ambiance pour la mesure d'humidité et de température intérieure.

- ✓ Signal de sortie Modbus
- ✓ Humidité, 0...100 % HR
- ✓ Plage de température 0...50 °C
- ✓ Bonne stabilité à long terme
- ✓ Communication Modbus

Fonction

Les transmetteurs sont prévus pour un montage mural, à intégrer dans une installation de CVC.

Sonde de température

Ce modèle est équipé d'une sonde de température, dont la plage de fonctionnement est 0...50 °C.

Humidité relative

Les transmetteurs comprennent un condensateur à film qui délivre un signal proportionnel à l'humidité relative. L'élément de mesure réagit rapidement aux changements d'humidité et présente une excellente stabilité à long terme.

Tension d'alimentation

Le transmetteur peut être alimenté soit en 24 V AC ± 10 %, soit en 15...35 V DC. Le transmetteur détecte et s'adapte automatiquement à la tension d'alimentation appliquée.

Ecrans (modèles -D)

Sur les modèles avec écran, la température et l'humidité sont affichées en alternance.

Communication via Modbus

Les transmetteurs communiquent via Modbus et doivent être intégrés au sein d'un réseau.



Caractéristiques techniques

Signal de sortie	Modbus
Tension d'alimentation (UV)	24 V AC $\pm 10\%$ / 15...35 V DC
Puissance consommée	< 1 W
Puissance du transformateur	2 VA
Raccordement électrique	Borniers à vis max. 1,5 mm ² (AWG 16)
Température de stockage	-25...+60°C
Température ambiante	0...50°C
Humidité ambiante	10...90 % RH (sans condensation)
Classe de protection	IP30
Abmessungen (B x H x T)	85 x 100 x 30.5 mm
Couleur	Blanc RAL 9003

Caractéristiques techniques, humidité

Sonde d'humidité	Mesure capacitive
Plage de fonctionnement	0...100 % rF
Précision à 20 °C	$\pm 2\%$ HR

Caractéristiques techniques, température

Plage de fonctionnement	0...50°C
Précision (à 20 °C)	$\pm 0.2^\circ\text{C}$

Caractéristiques techniques, communication

Référence	Modbus RTU
Taux de transmission	4800, 9600, 19200, 38400 bits/s
Réglages usine (modifiables par micro-interrupteurs internes)	
Vitesse de transmission	19200 bits/s
Parité	Paire
Adresse de l'unité	1

Modèles

Modèle	Description
HTRC10	Transmetteur d'humidité et de température avec communication Modbus
HTRC10-D	Transmetteur d'humidité et de température avec communication Modbus et écran

CE

Ce produit est marqué CE. Plus d'informations sont disponibles sur www.regincontrols.com.

Dimensions

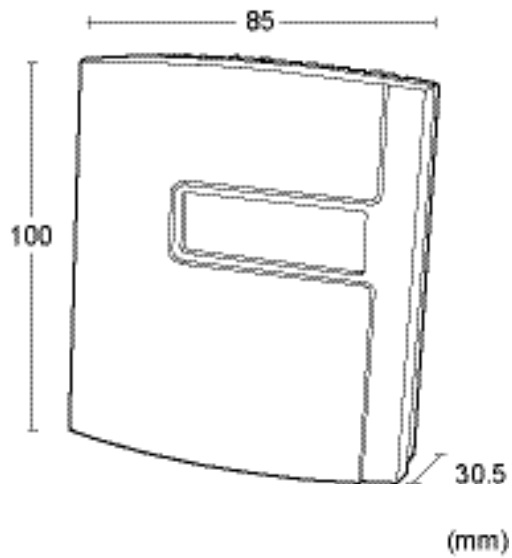
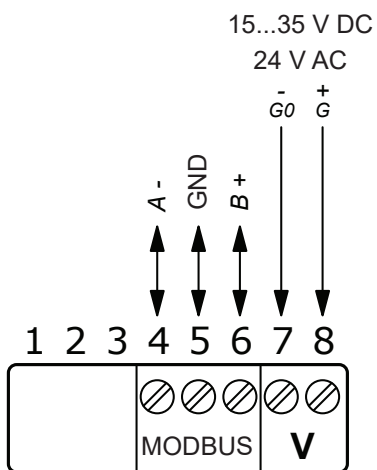


Schéma de raccordement



Documentation produit

La documentation est disponible sur notre site www.regincontrols.com.