

HTRC10(-D)

Feuchte- und Temperaturtransmitter mit Modbus-Kommunikation



Eine Baureihe von Raumtransmittern zur Messung der Temperatur und der relativen Luftfeuchte in Innenräumen.

- ✓ Ausgangssignal Modbus
- ✓ Feuchtigkeit 0...100 % RH
- ✓ Temperatur 0...50 °C
- ✓ Hohe Langzeitstabilität
- ✓ Modbus-Kommunikation

Funktion

Die Transmitter sind zur Wandmontage in HLK-Anlagen vorgesehen.

Temperatursensor

Das Gerät hat einen integrierten Temperatursensor, Arbeitsbereich 0...50 °C.

Relative Luftfeuchte

Die Transmitter verfügen über ein kapazitives Dünnelement, das ein zur relativen Luftfeuchte proportionales Signal liefert.

Das Messelement reagiert schnell auf Feuchteänderungen und hat eine hohe Langzeitstabilität.

Versorgungsspannung

Der Transmitter arbeitet mit einer Versorgungsspannung von 24 V AC \pm 10 % oder 15...35 V DC. Er erkennt die angeschlossene Versorgungsspannung automatisch und passt sich dieser an.

Display (-D Modelle)

Die Display-Modelle verfügen über ein LCD-Display, auf dem die Temperatur und die Feuchte abwechselnd angezeigt werden.

Kommunikation über Modbus

Die Transmitter kommunizieren über Modbus und werden in ein Netzwerk eingebunden.



Technische Daten

Ausgangssignal	Modbus
Versorgungsspannung	24 V AC \pm 10 % oder 15...35 V DC
Leistungsaufnahme	< 1 W
Transformatorleistung	2 VA
Elektronischer Anschluss	Schraubklemmen max. 1,5 mm ² (AWG 16)
Lagertemperatur	-25...+60 °C
Umgebungstemperatur	0...50 °C
Umgebungsfeuchte	10...90 % RH, nicht kondensierend
Schutzart	IP30
Abmessungen (B x H x T)	85 x 100 x 30,5 mm
Farbe	Signalweiß, RAL 9003

Technische Daten, Feuchtesensor

Feuchtesensor	Kapazitiv
Messbereich	0...100 % RH
Genauigkeit bei 20 °C	\pm 2 % RH

Technische Daten, Temperatursensor

Arbeitsbereich	0...50 °C
Genauigkeit bei 20 °C	\pm 0,2 °C

Technische Daten, Kommunikation

Typ	Modbus RTU
Baudrate	4800, 9600, 19200, 38400 Bit/s
Werkseinstellungen	
Baudrate	19200 Bit/s
Parität	Gerade
Geräteadresse	1

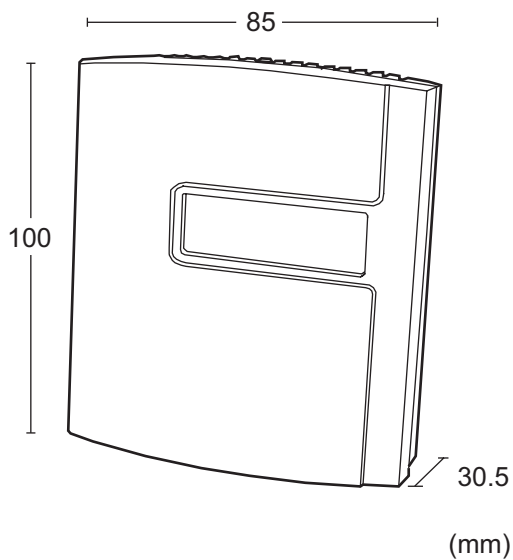
Modelle

Modell	Beschreibung
HTRC10	Feuchte- und Temperaturtransmitter mit Modbus-Kommunikation
HTRC10-D	Feuchte- und Temperaturtransmitter mit Modbus-Kommunikation und Display

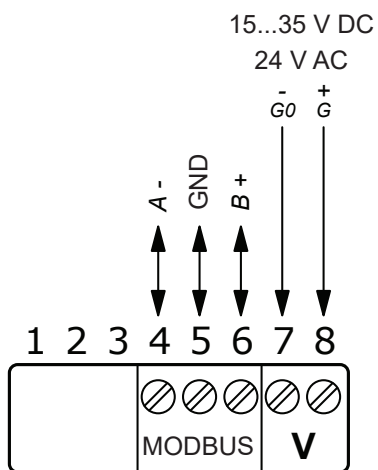
CE

Dieses Produkt trägt das CE-Zeichen. Weitere Informationen unter www.regincontrols.com.

Abmessungen



Verdrahtung



Produktdokumentation

Die gesamte Dokumentation kann von www.regincontrols.com heruntergeladen werden.