



HMVFA3...

3-Wege-Flanschventil

Regelventile für die Verwendung in Heizungs-, Kühlungs- und Lüftungsanlagen. HMVFA3 ist geeignet für Kalt- und Warmwasser (auch mit Frostschutz) und Fernwärme. Die Ventile sind für den Einsatz in Verbindung mit den Stellantrieben der RVAN-Reihe von Regin vorgesehen.

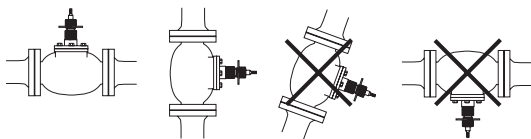
- ✓ Nennweite DN15...100
- ✓ Kvs-Wert 0,63...160
- ✓ Druckstufe PN6 und PN16
- ✓ Medientemperatur 0...130 °C
- ✓ Metallisch dichtschießender Ventilsitz
- ✓ Wartungsfreie Spindelabdichtung

Funktion

AB nach A ist geöffnet, wenn die Spindel ihre niedrigste Position hat. AB nach B ist geöffnet, wenn die Spindel ihre höchste Position hat.

Installation

Das Ventil muss entsprechend der Durchflussrichtung montiert werden, wie sie auf dem Ventil markiert ist.



Stellantriebe

Die Ventile der HMVFA-Reihe sind für den Gebrauch mit Stellantrieben der RVAN-Reihe von Regin vorgesehen (OVA-A...-Adapter erforderlich).

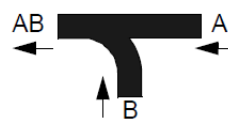
Weitere Informationen finden Sie in der nachfolgenden Modellübersicht.

Arbeitsweise

Die Stellventile sind insbesondere für die Betätigung durch elektrische Antriebe vorgesehen.

Als Drosselkörper dient in Durchflussrichtung A → AB ein Parabolkegel und in Durchflussrichtung B → AB ein Schlitzkegel.

Mischbetrieb



Material

Der Körper des HMVFA3... besteht aus Grauguss. Der Ventilsitzring und die Spindel sind aus Edelstahl. Kegel, Verschraubung, Scheibe und Sicherungsring sind aus gehärtetem Messing und Kupfer.

Die Buchse besteht aus Teflon und die O-Ringe aus Kautschuk, wodurch das Ventil vollkommen dicht ist.

Technische Daten

Anwendung	Heizungs-, Kühlungs- und Lüftungsanlagen
Nenndruckstufe	PN 6 und PN16
Anschluss	Mit Flansch gemäß EN 1920-2
Ventilkennlinie	A – AB = gleichprozentig, B – AB = linear
Max. Leckrate	Leckrate A nach DIN EN 12266-1
Medien	Kalt-, Warm- und Heißwasser, Wasser-Glykol-Gemisch
Medientemperatur	0...130 °C, mit Spindelheizung bis -10 °C
Stellverhältnis	30 : 1
Kegelausführung	Parabolkegel (A) / Laternenkegel (B)
Führung	Spindel- und Sitzring-Führung

Material

Körper	Grauguss EN-JL 1040
Ventilkegel	Verchromtes Messing CW614N
Ventilsitzring	Edelstahl 1.4021+QT
Spindel	Edelstahl 1.4571
Buchse	PTFE
O-Ringe	EPDM

Modelle – PN6

Artikel	Anschluss	Kvs-Wert	Hub	Stellantrieb	Adaptersatz, RVAN
HMVFA315/0,63-6	DN15	0,63 m³/h	14 mm	RVAN5, RVAN10	OVA-A1
HMVFA315/1-6	DN15	1 m³/h	14 mm	RVAN5, RVAN10	OVA-A1
HMVFA315/1,6-6	DN15	1,6 m³/h	14 mm	RVAN5, RVAN10	OVA-A1
HMVFA315/2,5-6	DN15	2,5 m³/h	14 mm	RVAN5, RVAN10	OVA-A1
HMVFA315/4-6	DN15	4 m³/h	14 mm	RVAN5, RVAN10	OVA-A1
HMVFA320/4-6	DN20	4 m³/h	14 mm	RVAN5, RVAN10	OVA-A1
HMVFA320/6,3-6	DN20	6,3 m³/h	14 mm	RVAN5, RVAN10	OVA-A1
HMVFA325/6,3-6	DN25	6,3 m³/h	14 mm	RVAN5, RVAN10	OVA-A1
HMVFA325/10-6	DN25	10 m³/h	14 mm	RVAN5, RVAN10	OVA-A1
HMVFA332/10-6	DN32	10 m³/h	14 mm	RVAN5, RVAN10	OVA-A1
HMVFA332/16-6	DN32	16 m³/h	14 mm	RVAN5, RVAN10	OVA-A1
HMVFA340/16-6	DN40	16 m³/h	14 mm	RVAN5, RVAN10	OVA-A1
HMVFA340/25-6	DN40	25 m³/h	14 mm	RVAN5, RVAN10	OVA-A1
HMVFA350/25-6	DN50	25 m³/h	14 mm	RVAN5, RVAN10	OVA-A1
HMVFA350/40-6	DN50	40 m³/h	14 mm	RVAN5, RVAN10	OVA-A1
HMVFA365/40-6	DN65	40 m³/h	30 mm	RVAN18, RVAN25	OVA-A2
HMVFA365/63-6	DN65	63 m³/h	30 mm	RVAN18, RVAN25	OVA-A2
HMVFA380/63-6	DN80	63 m³/h	30 mm	RVAN18, RVAN25	OVA-A2
HMVFA380/100-6	DN80	100 m³/h	30 mm	RVAN18, RVAN25	OVA-A2
HMVFA3100/100-6	DN100	100 m³/h	30 mm	RVAN18, RVAN25	OVA-A2
HMVFA3100/160-6	DN100	160 m³/h	30 mm	RVAN18, RVAN25	OVA-A2

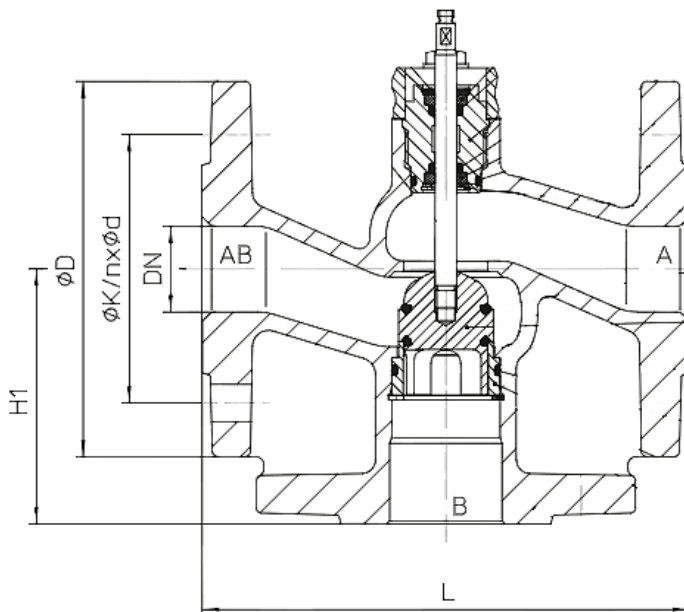
Modelle – PN16

Artikel	Anschluss	Kvs-Wert	Hub	Stellantrieb	Adaptersatz, RVAN
HMVFA315/0,63	DN15	0,63 m³/h	14 mm	RVAN5, RVAN10	OVA-A1
HMVFA315/1	DN15	1 m³/h	14 mm	RVAN5, RVAN10	OVA-A1
HMVFA315/1,6	DN15	1,6 m³/h	14 mm	RVAN5, RVAN10	OVA-A1
HMVFA315/2,5	DN15	2,5 m³/h	14 mm	RVAN5, RVAN10	OVA-A1
HMVFA315/4	DN15	4 m³/h	14 mm	RVAN5, RVAN10	OVA-A1
HMVFA320/4	DN20	4 m³/h	14 mm	RVAN5, RVAN10	OVA-A1
HMVFA320/6,3	DN20	6,3 m³/h	14 mm	RVAN5, RVAN10	OVA-A1
HMVFA325/6,3	DN25	6,3 m³/h	14 mm	RVAN5, RVAN10	OVA-A1
HMVFA325/10	DN25	10 m³/h	14 mm	RVAN5, RVAN10	OVA-A1
HMVFA332/10	DN32	10 m³/h	14 mm	RVAN5, RVAN10	OVA-A1
HMVFA332/16	DN32	16 m³/h	14 mm	RVAN5, RVAN10	OVA-A1
HMVFA340/16	DN40	16 m³/h	14 mm	RVAN5, RVAN10	OVA-A1
HMVFA340/25	DN40	25 m³/h	14 mm	RVAN5, RVAN10	OVA-A1
HMVFA350/25	DN50	25 m³/h	14 mm	RVAN5, RVAN10	OVA-A1
HMVFA350/40	DN50	40 m³/h	14 mm	RVAN5, RVAN10	OVA-A1
HMVFA365/40	DN65	40 m³/h	30 mm	RVAN18, RVAN25	OVA-A2
HMVFA365/63	DN65	63 m³/h	30 mm	RVAN18, RVAN25	OVA-A2
HMVFA380/63	DN80	63 m³/h	30 mm	RVAN18, RVAN25	OVA-A2
HMVFA380/100	DN80	100 m³/h	30 mm	RVAN18, RVAN25	OVA-A2
HMVFA3100/100	DN100	100 m³/h	30 mm	RVAN18, RVAN25	OVA-A2
HMVFA3100/160	DN100	160 m³/h	30 mm	RVAN18, RVAN25	OVA-A2

CE

Dieses Produkt trägt das CE-Zeichen. Weitere Informationen unter www.regincontrols.de.

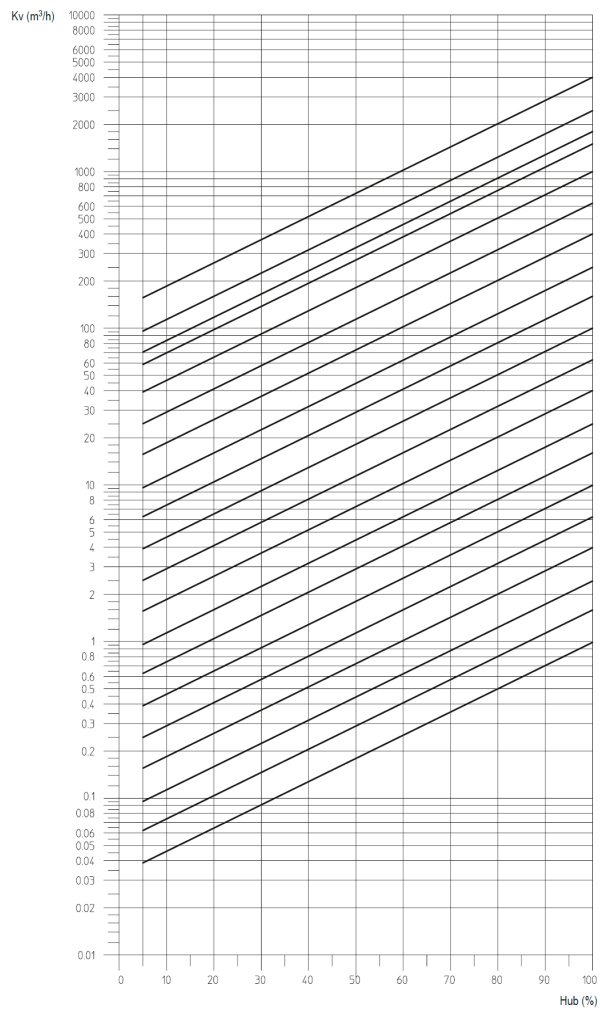
Abmessungen



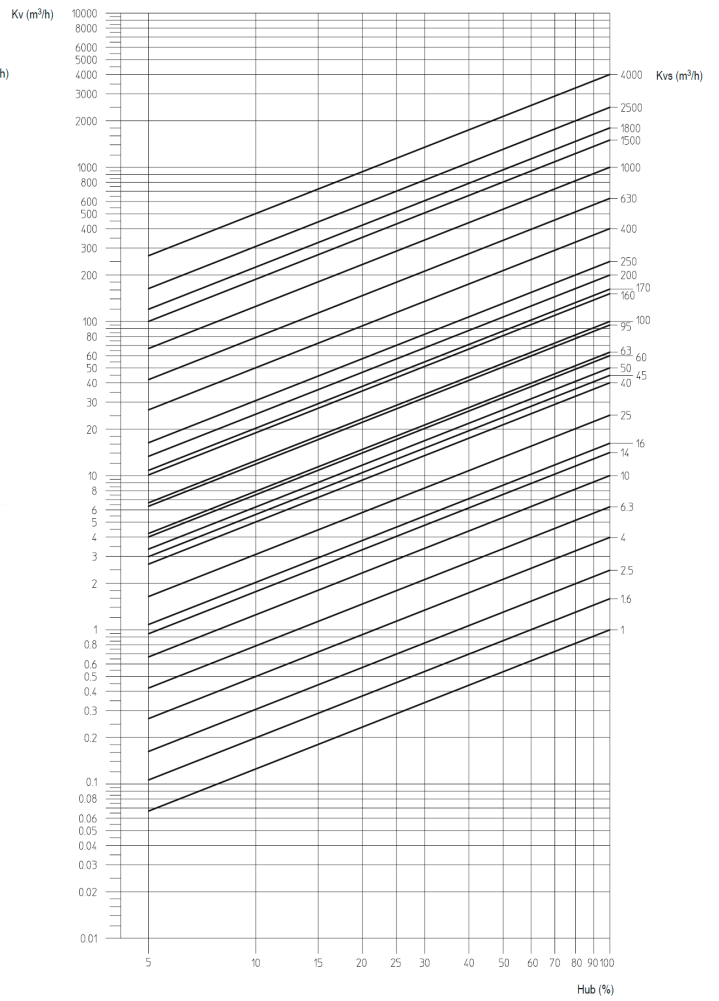
DN	PN	15	20	25	32	40	50	65	80	100
L (mm)		130	150	160	180	200	230	290	310	350
H1 (mm)		65	70	75	95	100	100	120	130	150
ØD (mm)	6	80	90	100	120	130	140	160	190	210
ØK (mm)	6	55	65	75	90	100	110	130	150	170
n x ØD (mm)	6	4 x 11	4 x 11	4 x 11	4 x 14	4 x 14	4 x 14	4 x 14	4 x 18	4 x 18
ØD (mm)	16	95	105	115	140	150	165	185	200	220
ØK (mm)	16	65	75	85	100	110	125	145	160	180
n x ØD (mm)	16	4 x 14	4 x 14	4 x 14	4 x 18	4 x 18	4 x 18	4 x 18	8 x 18	8 x 18
Ventilsitz-Ø (mm)		18	21	27	31	41	51	66	81	101
Max. Differenzdruckverlust (bar)		2	2	1,5	1,5	1,5	1,5	1	0,8	0,6

Druckverlustdiagramme

Gleichprozentig 24:1



Linear 15:1



Produktdokumentation

Die gesamte Dokumentation kann von www.regincontrols.de heruntergeladen werden.