



GM...

Spjällmotor, 40 Nm

Spjällmotor för styrning av spjäll i ventilationsanläggningar.

- ✓ Vridmoment 40 Nm
- ✓ För spjäll upp till 8 m²
- ✓ 24 V AC/DC eller 100...240 V AC
- ✓ Tvåläges eller 0...10 V kontinuerlig styrsignal
- ✓ 2...10 V DC arbetsområde (GM24A-SR)

Funktion

GM24A, GM230A och GM24A-SR är spjällmotorer för styrning av spjäll i ventilationsanläggningar.

Enkelt direktmontage

Spjällmotorn monteras enkelt direkt på spjällaxeln med den universella klämygeln. Den medlevererade vridsäkringen förhindrar att motorn roterar.

Användning

Manuell manövrering är möjlig med hjälp av frikopplingsknappen (frikopplad så länge knappen är intryckt).

Vridvinkeln är inställbar med mekaniska stopp.

GM24A-SR

GM24A-SR styrs med en standard styrsignal 0...10 V DC. Motorn går till läget motsvarande styrsignalens storlek. Mätspänning U motsvarar motorns verkliga position 0...100 %.

Hög funktionssäkerhet

Motorn är överbelastningssäker och behöver inte några ändlägesbrytare. Den stannar automatiskt vid inställda stopp.

Modeller

GM24A	Modell med 24 V AC/DC
GM24A-SR	Modell med 0...10 V styrsignal
GM230A	Modell med 100...240 V AC

Tekniska data

Matningsspänning GM24A/GM24A-SR GM230A	24 V AC, 50/60 Hz, 24 V DC 100...240 V AC, 50/60 Hz
Effektförbrukning I drift (vid nominellt vridmoment) I viloläge För dimensionering	4,5 W 2 W 7 VA
Styrsignal (GM24A & GM230 A)	Tvåläges/treläges
Vridriktning	Valbar via omkopplare
Vridmoment	Min. 40 Nm vid märkspänning
Vridvinkel	Max. 95°, justerbar 0...100 % med justerbara mekaniska stopp
Gångtid (motor)	150 s
Ljudnivå	Max. 45 dB (A)
Lägesindikering	Mekanisk
Skyddsklass	IP54
Omgivningstemperatur	-30...+50°C
Lagringstemperatur	-40...+80°C
Kabel	1 m, 3 x 0,75 mm ²

CE

LVD, lågspänningsdirektivet: Produkten uppfyller kraven i det europeiska lågspänningsdirektivet (LVD) 2014/35/EU genom produktstandarderna EN 60730-1 och 60730-2-14.

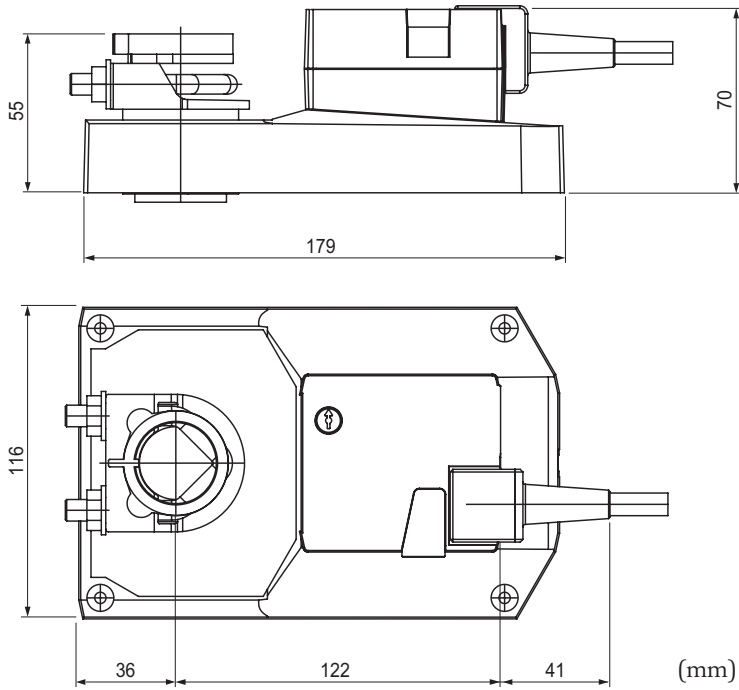
EMC emissions- och immunitetsstandard: Produkten uppfyller kraven i EMC-direktivet 2014/30/EU genom produktstandarderna EN 61000-6-2 och EN 61000-6-3.

RoHS: Produkten uppfyller Europaparlamentets och rådets direktiv 2011/65/EU genom produktstandard EN 50581:2012.

Unika egenskaper för GM24A-SR

Styrsignal, ingång Y	0...10 V DC, ingångsmotstånd 100 kΩ
Arbetsområde	2...10 V DC
Mätspänning	2...10 V DC, max. 1 mA
Synkronisering	± 5 %

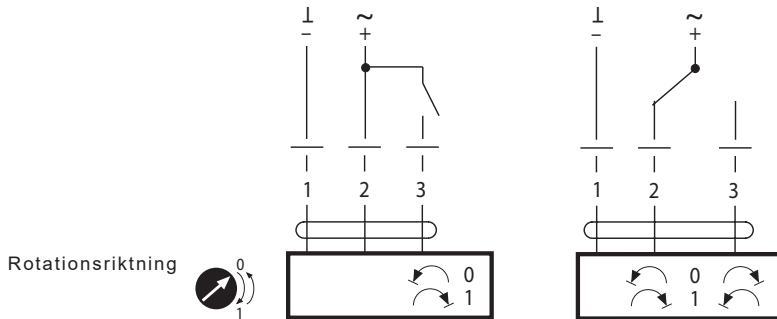
Dimensioner



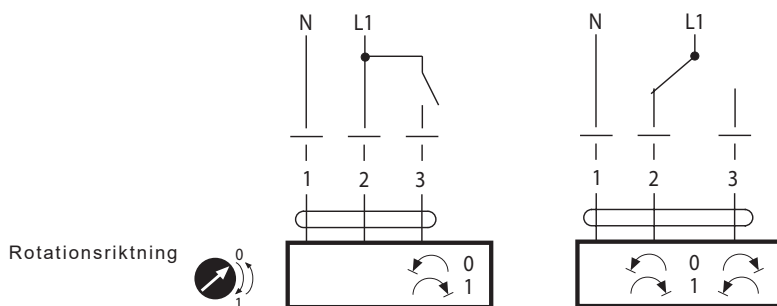
Spjällaxel	Längd	⊙ I ◇
Klämkoppling normal	min. 42	14 ... 26
Klämkoppling vänd	min. 20	14 ... 26

Inkoppling

GM24A



GM230A



GM24A-SR

