



# FT

## Mekanisk frysskyddstermostat

FT är en serie högkvalitativa elektromekaniska frysskyddstermostater för användning inom kyl-, värme- och ventilationssystem.

- Gasfyllt givarelement i koppar med 1,8 m, 3 m eller 6 m lång kapillärör
- Dammtät mikrobrytare med växlande kontakter (värme/kyla)

De elektromekaniska termostaterna i FT-serien är konstruerade runt ett gasfyllt kapillärör och givarhus som överför temperaturändringar till ett växlande relä. Reläet kan bryta upp till 15 A vid 230 V AC.

FT-serien består av frysskyddstermostater som skyddar luftvärmare i ventilations- eller klimatanläggningar och värmeväxlare i kylsystem. De kan också användas för att styra elvärmesystem och för att aktivera optiska eller akustiska larmsignaler.

Monteringsbyglar av modell DR-05 inkluderas vid leverans.

- Enkel installation och inkoppling
- Manuell eller automatisk återställning
- Skyddsklass IP65

### Manuell eller automatisk återställning

**Manuell återställning:** Omkopplingskontakten återställs via tryckknappen på fronten.

**Automatisk återställning:** Omkopplingskontakten återgår till sitt normalläge om temperaturen återgår till normalområdet.

### Börvärdesinställning

Börvärdesjustering via ratt under apparatlocket.

## Modeller

Typ	Hysteres	Återställning	Kapillärlängd
FT18	2 K	Automatisk	1,8 m
FT18R	-	Manuell	1,8 m
FT30	2 K	Automatisk	3 m
FT30R	-	Manuell	3 m
FT60	2 K	Automatisk	6 m
FT60R	-	Manuell	6 m

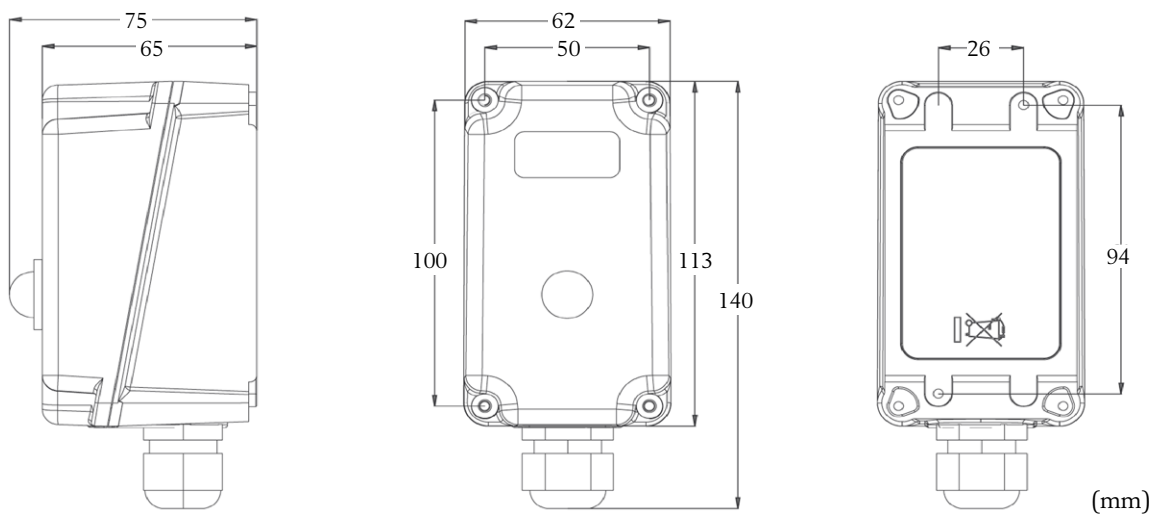
## Tillbehör

Namn	Beskrivning
DR-01	Dykrör i koppar 120 mm, 12 x 1
DR-02	Dykrör i rostfritt stål 120 mm, 12 x 1
DR-05	Monteringsbyglar för att fixera kapillärröret

## Tekniska data

Temperaturområde	-10...+10°C
Kontakter	SPDT-mikrobrytare
Brytförmåga	15 (8) A, 24...250 V AC
Noggrannhet	± 1°K
Skyddsklass	IP65, klass I
Temperatur givarhus	Max. 55°C
Omgivande fuktighet	10...90 % RH (icke-kondenserande)
Max. bulbtemperatur	150°C
Material kåpa	Bas i ABS, genomskinlig Polykarbonat (PC)
Vikt	320 g
<b>CE</b>	<b>LVD, lågspänningsdirektivet &amp; EMC emissions- och immunitetsstandard:</b> Produkten uppfyller kraven i det europeiska lågspänningsdirektivet (LVD) 2006/95/EG samt EMC-direktivet 2004/108/EG genom produktstandard EN 60335-1.
	<b>RoHS:</b> Produkten uppfyller Europaparlamentets och rådets direktiv 2011/65/EU.

## Dimensioner



## Inkoppling

### Värme

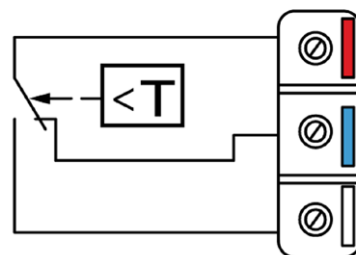
Anslut till den röda och blå plinten. Kontakten öppnar när temperaturen ökar.

### Kyla

Anslut till den vita och röda plinten. Kontakten öppnar när temperaturen minskar.

### Signalfunktion

För servicefunktioner ansluts en signallampa till motsvarande motsatt kontakt. Den lediga kontakten sluter därefter samtidigt (och fungerar därigenom som en signalkontakt).



## Produktdokumentation

Dokument	Typ
FT_inst	Instruktion för FT

Dokumentet kan laddas ner från [www.regin.se](http://www.regin.se).