



FLS...X

Flödesvakt för vätskor

FLS är en serie elektromekaniska flödesvakter för värme- och kylsystem.

- ✓ Passar för rörstorlekar från ½" till 8"
- ✓ Kan användas med vissa aggressiva medier
- ✓ Brytförmåga 15 (8) A, 24...250 V AC
- ✓ Skyddsklass IP65
- ✓ TÜV-godkända modeller finns tillgängliga

Funktion

Flödesvakterna i FLS...X-sortimentet är avsedda för flödesreglering av vatten eller vissa aggressiva medier. De har inbyggd säkerhetsbrytare med larmsignal för att signalera lågt flöde.

Material

FLS...X finns i mässing (avsedd för vanlig media) och rostfritt stål S31603 (avsedd för vissa aggressiva medier).

Användningsområden

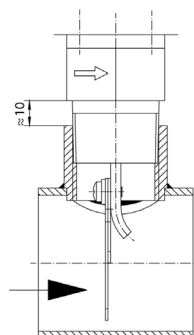
FLS...X är väl anpassad för rör som används inom industriapplikationer, som exempelvis:

- Värme- och luftkonditioneringsystem
- Kylsystem
- Sprinkler- eller brandskyddssystem
- Värmepumpar

Installation

Flödesvakten kan installeras i antingen horisontellt eller vertikalt läge. Den måste installeras långt från eventuella rörböjar eller sektionminskningar. Om skovelns botten befinner sig nära rörets botten är det viktigt att se till så att inga avlagringar finns i röret.

Enheten ska monteras så att pilarna stämmer överens med mediets flödesriktning inuti röret (se nedanstående bild).



Om röret är vertikalt måste flödesvakten recalibreras så att skovelns tyngd balanseras.

Om FLS...X monteras för nedåtgående flöde måste enheten installeras i ett helt rakt rör, långt från eventuella filter eller ventiler, etc. En obehindrad rörlängd av minst 5 gånger rörets diameter måste finnas både uppströms och nedströms från enhetens monteringspunkt.

OBS: Om flödesvakten används för att reglera minimiflöde är det nödvändigt att installera ytterligare en enhet nedströms från den första för att aktivera larmtillstånd.

Modeller

Modell	Rör	Maxtryck	Normala medier (hus i mässing)	Korrosiva medier (hus i rostfritt stål S31603)	Rörkoppling av "T"-typ	TÜV-godkänd
FLS304X	ø 1...8"	11 bar	•			
FLS304XT	ø 1...8"	11 bar	•			•
FLS304XRE	ø 1...8"	11 bar	•			
FLS305XT	ø 1...8"	30 bar		•		•
FLS305XRE	ø 1...8"	30 bar		•		
FLS306X	ø 1/2"	11 bar	•		•	
FLS307X	ø 3/4"	11 bar	•		•	
FLS308X	ø 1"	11 bar	•		•	

Reservdelar för FLS304..., FLS305...

Namn	Beskrivning
FLZ-09	Skovel till flödesvakt i S31603 rostfritt stål

Tekniska data

Brytare	Dammtäta mikrobrytare med växlande kontakter (NC/NO)
Brytförmåga	15 (8) A. 24...250 V AC
Driftstemperatur	-40...+85°C
Fukt	10...90 % RH (icke-kondenserande)
Vätsketemperatur	-40...+120°C
Skovel	S31603 rostfritt stål
Kåpa	Bas i ABS, lock i genomskinligt Polykarbonat (PC)
Skyddsklass	IP65
Storlek	140 x 62 x 65 mm

CE

Denna produkt är CE-märkt. Mer information finns på www.regincontrols.com.

TÜV-godkänd: Modellerna FLS304XT, FLS305XT är TÜV-godkända enligt TÜV SW(SB) 11 - 032 typmodellprovning.

Flöde FLS304X, FLS304XT, FLS305XT

Nominell rördiameter	Qmax (m ³ /h) rekommenderad	Min. justering (m ³ /h) Cut-off (Cut-in)	Max. justering (m ³ /h) Cut-off (Cut-in)
ø 1"	3,6	0,6 (1,0)	2,0 (2,1)
ø 1 1/4"	6,0	0,8 (1,3)	2,8 (3,0)
ø 1 1/2"	9,0	1,1 (1,7)	3,7 (4,0)
ø 2"	15,0	2,2 (3,1)	5,7 (6,1)
ø 2 1/2"	24,0	2,7 (4,0)	6,5 (7,0)
ø 3"	36,0	4,3 (6,2)	10,7 (11,4)
ø 4"	60,0	11,4 (14,7)	27,7 (29,0)
ø 4" Z*	60,0	6,1 (8,0)	17,3 (18,4)
ø 5"	94,0	22,9 (28,4)	53,3 (55,6)
ø 5" Z*	94,0	9,3 (12,9)	25,2 (26,8)
ø 6"	120,0	35,9 (43,1)	81,7 (85,1)
ø 6" Z*	120,0	12,3 (16,8)	30,6 (32,7)
ø 8"	240,0	72,6 (85,1)	165,7 (172,5)
ø 8" Z*	240,0	38,6 (46,5)	90,8 (94,2)

Flöde FLS304XRE, FLS305XRE

Rörkoppling	Min. justering (m ³ /h) Cut-off (Cut-in)	Max. justering (m ³ /h) Cut-off (Cut-in)
ø 1"	0,2 (0,6)	1,0 (1,1)
ø 1 1/4"	0,25 (0,9)	1,4 (1,6)
ø 1 1/2"	0,5 (1,2)	1,6 (2,2)
ø 2"	0,9 (2,3)	3,6 (4,1)
ø 2 1/2"	1,2 (3,1)	4,9 (5,5)
ø 3"	2,1 (4,9)	7,4 (8,2)
ø 4"	4,9 (11,3)	17,1 (19,1)
ø 4" Z*	3,3 (7,7)	11,6 (13,0)
ø 5"	9,7 (22,4)	34,0 (37,9)
ø 5" Z*	5,0 (11,5)	17,5 (19,6)
ø 6"	13,6 (31,5)	47,6 (53,2)
ø 6" Z*	6,1 (14,1)	21,4 (23,9)
ø 8"	25,7 (59,6)	90,1 (100,7)
ø 8" Z*	21,7 (36,5)	55,3 (61,8)

* För dessa diametrar måste den längsta skoveln användas för att de värden som anges i tabellen ska uppnås.

Tryckfall vid maximalt flöde (Qmax): 0,08 bar

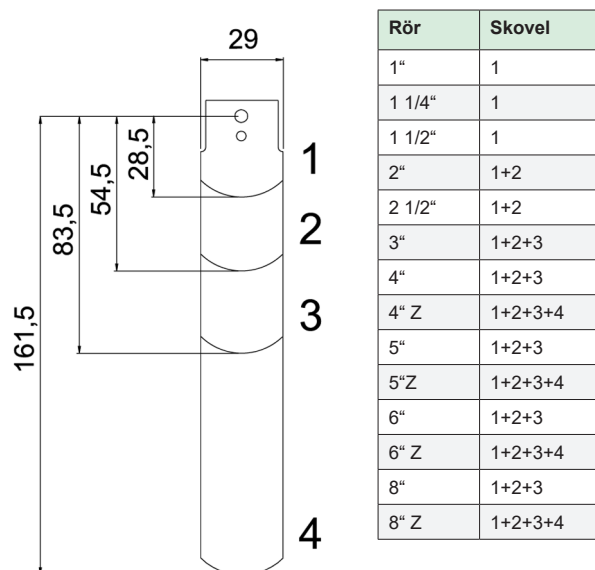
Flöde FLS306X, FLS07X, FLS08X

Modell	Rörkoppling av "T"-typ	Min. justering (m ³ /h) Cut-off (Cut-in)	Max. justering (m ³ /h) (Cut-off (Cut-in)
FLS306X	ø 1/2"	0,174 (0,48)	0,846 (0,948)
FLS307X	ø 3/4"	0,138 (0,408)	0,768 (0,858)
FLS308X	ø 1"	0,200 (0,600)	1,000 (1,100)

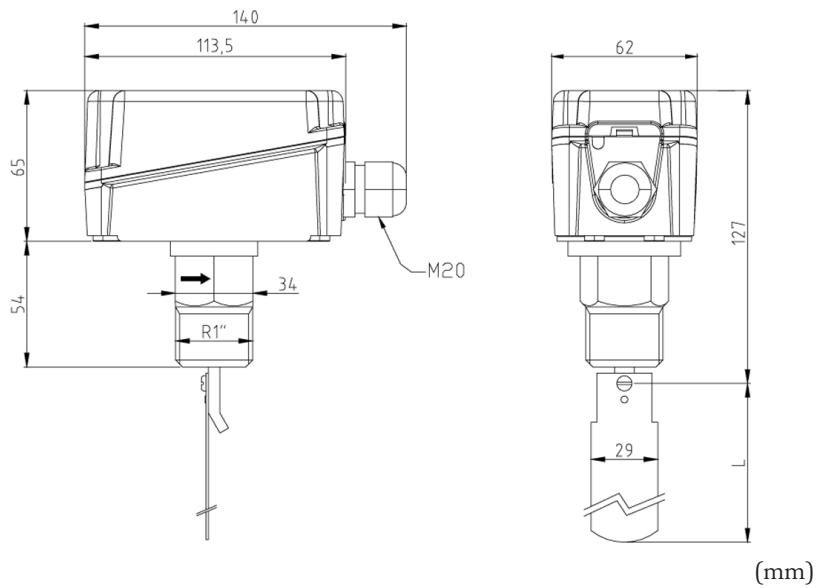
T-modellerna har cylindrisk "G"-gänga.

Notera! Värdena i tabellerna har uppmätts med flödesvakten monterad i horisontellt läge.

Skovlar för modeller utan rörkoppling av "T"-typ

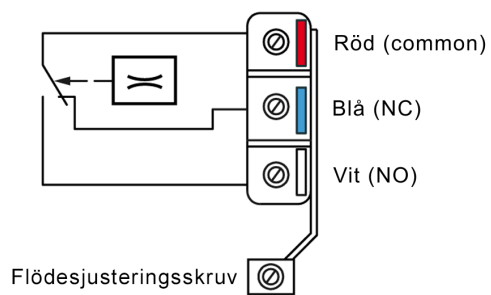


Dimensioner



Inkoppling

Nedanstående diagram visar frånvaro av flöde:



Produktdokumentation

Dokumentationen kan laddas ner från www.regincontrols.com