



FL1TP

Elektronisk effektregulator

Elektronisk 1-steps effektregulator för montering i väggdosa, avsedd att styra golvvärme.

- För steglös styrning av elektrisk golvvärme
- Börvärde 1..10 motsvarande 10...100%
- Tidsproportionell styrning

FL1TP är en elektronisk effektregulator avsedd att monteras i väggdosa (cc 60 mm). Den har steglös manuell styrning och behöver inte extern givaranslutning. Regulatorn arbetar med tidsproportionell styrning av det inbyggda reläet.

Brytare

Floorigo FL1TP har en tvåpolig brytare på fronten för att slå på och av belastningen.

Börvärde

Börvärdet ställs in med hjälp av ratten på fronten. FL1TP har även möjlighet till mekanisk börvärdesbegränsning. Inställningen görs med hjälp av bergränsningsskivor bakom börvärdesratten.

- Givare behövs inte
- Belastning upp till 13 A 230 V AC
- Tvåpolig brytare

Indikering

FL1TP har lysdiodindikering när reläutgången är till.

Ram

FL1TP är avsedd att monteras i en Elko-ram. Ram medföljer vid leverans.

Applikationer

FL1TP passar bra till att styra golvvärme.

Tekniska data

Matningsspänning	230 V AC $\pm 10\%$, 50...60 Hz
Anslutning	Skruvplint
Cykeltid	30 min
Skyddsklass	IP20
Omgivande temperatur	0...50°C
Omgivande luftfuktighet	Max. 90% RH
CE	Produkten uppfyller kraven för gällande Europeiska EMC standard CENELEC EN 61000-6-1 och EN 61000-6-3, Europeiska LVD standard IEC 60 730-2-9 och är CE-märkt.

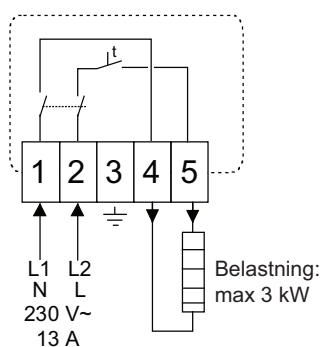
Utgångar

Belastning Max. 13 A, 3 kW, 1-fas (eller 2-fas 230 V)

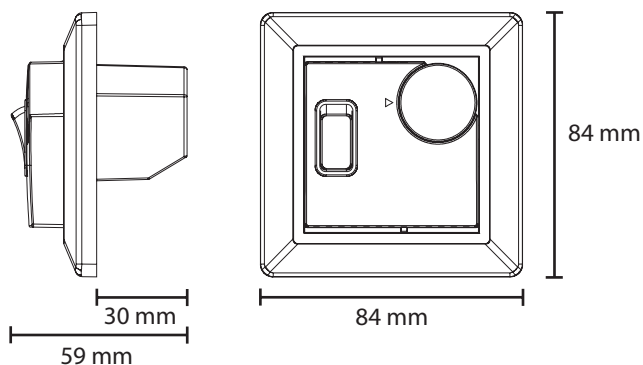
Inställningar

Börvärde 1...10 motsvarande 10...100% utstyrning
Huvudbrytare På/Av, tvåpolig

Inkoppling



Dimensioner



Huvudkontor Sverige

Telefon: +46 31 720 02 00
Web: www.regin.se
Mail: info@regin.se

Säljkontor

Frankrike: +33 1 41 71 00 34
Tyskland: +49 30 77 99 40
Spanien: +34 91 473 27 65
Hongkong: +852 24 07 02 81
Singapore: +65 67 47 82 33

REGIN

THE CHALLENGER IN BUILDING AUTOMATION