



Erweiterungs- einheiten

Vido Erweiterungseinheit

Die Erweiterungseinheiten ermöglichen die einfache Erweiterung ihres Systems. Sie sind voll kompatibel mit Regins EXIGO, CORRIGO und allen Produkten der EXO-Systemreihe. Sie sind auch mit Reglern anderer Hersteller über das BACnet oder Modbus Protokoll kompatibel.

- ✓ Starke I/O Einheit
- ✓ Viele Kommunikationsprotokolle
- ✓ Einfache Installation

Kommunikation

Die Erweiterungseinheiten können über folgende Protokolle kommunizieren:

- BACnet MS/TP
- Modbus RTU
- EXOline via RS-485
- BACnet/IP
- Modbus

TCP/IP

Mit der eingebauten TCP/IP-Schnittstelle können weit auseinanderliegende Systeme realisiert werden. Durch Nutzung der bereits vorhandenen Netzwerkinfrastruktur für herkömmliche Computer können die Installationskosten deutlich gesenkt werden.

Serielle Kommunikation (RS-485)

BACnet-, Modbus- und EXOline-Kommunikation kann auch über die RS-485 Schnittstelle realisiert werden.



Konfiguration

An die Erweiterungseinheiten kann sehr einfach (über eine 4P4C-Buchse) das E3-DSP-Display angeschlossen werden, mit dem die Einheit konfiguriert werden kann. Die Erweiterungseinheiten bieten eine werksseitig geladene Software, über die sowohl die Adresse als auch die Kommunikationsparameter sehr einfach eingestellt werden können, sodass sie in kürzester Zeit einsetzbar sind.

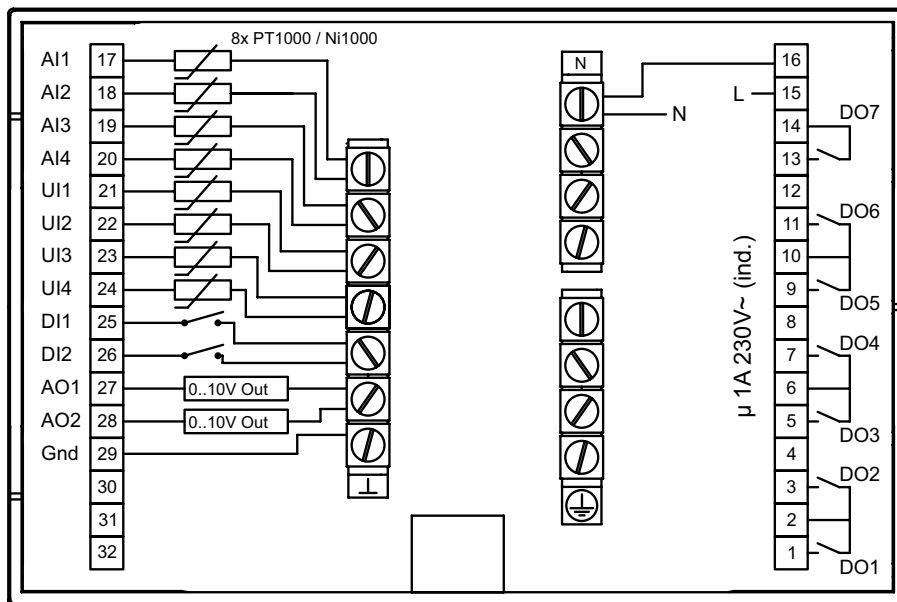


E3-DSP

Für weitere Informationen zu E3-DSP und ED9200 lesen Sie bitte die entsprechenden Produktdatenblätter.

Montage / Anschluss

Die Erweiterungseinheiten können normalerweise auf eine Hutschiene oder in die Schaltschranktür oder direkt auf die Wand montiert werden.



17	AI1
18	AI2
19	AI3
20	AI4
21	UI1
22	UI2
23	UI3
24	UI4
25	DI1
26	DI2
27	UA1
28	UA2
29	Agnd
30	-
31	-
32	-

16	N
15	L
14	GDO
13	DO7
12	-
11	DO6
10	GDO
9	DO5
8	-
7	DO4
6	GDO
5	DO3
4	-
3	DO2
2	GDO
1	DO1

Technische Daten

Versorgungsspannung	230 V AC
Leistungsaufnahme	7,5 VA
Umgebungstemperatur	0...50°C
Lagerungstemperatur	-20...+70°C
Umgebungsfeuchte	Max. 95 % rel. F.
Schutzart	IP20, IP40 (Schaltschranktürmontage)
Speicher Backup	Die integrierte Batterie mit langer Lebensdauer sorgt für langfristige Sicherung aller Einstellungen inkl. Echtzeitsicherung
Montage	35-mm-DIN-Schiene, Schaltschrank oder Wand
Abmessungen (B x H x T)	146,7 x 97,6 x 76,0 mm inklusiver der Klemmen
Batterie	CR2032, austauschbare Lithiumbatterie
Batterielebensdauer	Min. 8 Jahre
Betriebssystem	EXOrealC

Kommunikationsschnittstellen

Eingänge

Analogeingänge (AI)	Für PT1000-Fühler 12 Bit Auflösung vom A/D-Wandler
Digitaleingänge (DI)	Für potentialfreie Kontakte
Universaleingang (UI)	Kann entweder als Analogeingang oder Digitaleingang konfiguriert werden.

Ausgänge

Universelle Analogein-/ausgänge (UA)	Konfigurierbare 0...10 V DC, 2...10 V DC, 10...0 V DC oder 10...2 V DC Ausgänge (8 Bit kurzschlussfest) oder 0...10V Eingänge
Digitalausgänge, DO	7 x Relais, 230 V AC, 1 A induktiv pro Relais, max. 7A insgesamt

Modelle

Artikel	TCP/IP	RS485	Display	AI	DI	UI	UA	DO	I/Os gesamt:
IO-V19MIXW-1BEM	1	1	Extern	4	2	4	2	7	19

Zubehör

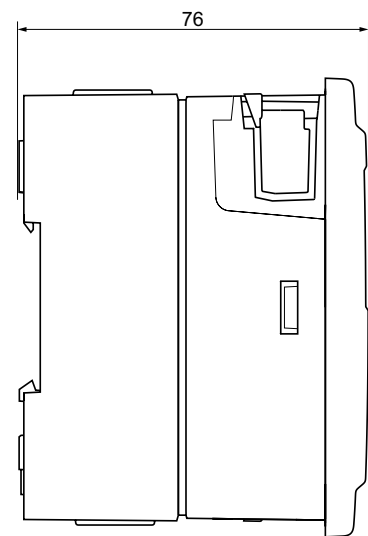
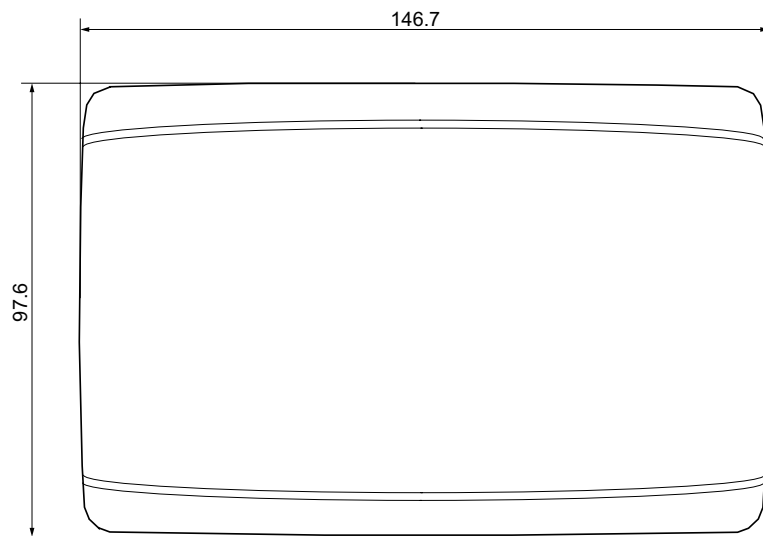
CE

Niederspannungsrichtlinie (LVD): Dieses Produkt entspricht den Anforderungen der Niederspannungsrichtlinie (LVD) 2014/35/EU durch Erfüllung der Normen EN 60730-1 und EN 60730-2-9.

Elektromagnetische Verträglichkeit (EMV): Dieses Produkt entspricht den Anforderungen der EMV-Richtlinie 2014/30/EU durch Erfüllung der Normen EN 61000-6-2 und EN 61000-6-3.

RoHS: Dieses Produkt entspricht den Anforderungen der Richtlinie 2011/65/EU des Europäischen Parlamentes und des Europäischen Rats.

Abmessungen



All Maße in mm.