



BTL est un équipement fabricant de BTL. BTL est une entreprise agréée et est reconnue pour sa conformité avec ISO 9001. Conformité d'après les protocoles de CEI 60335. Standard CEI 60335-1 et 60335-2-1. BTL est un équipement fabricant de BTL International.



## Unités d'extension

Modules IO Ardo

Les unités d'extension permettent d'augmenter de façon simple le nombre d'entrées et sorties d'une installation. Elles sont conçues pour fonctionner avec les régulateurs et automates des gammes Exigo, Corrigo et EXO. Elles sont également compatibles avec des régulateurs d'autres marques grâce aux protocoles standard BACnet et Modbus.

- ✓ Unité d'extension puissante
- ✓ Plusieurs protocoles de communication
- ✓ Facile à installer

### Communication

Les unités d'extension peuvent communiquer via :

- BACnet MS/TP
- Modbus RTU
- EXOline via RS485
- BACnet/IP
- Modbus

### TCP/IP

Le port TCP/IP intégré permet de communiquer avec des solutions système couvrant une grande surface. Il permet de réutiliser l'infrastructure réseau déjà en place pour les équipements de bureautique et ainsi de réduire considérablement les coûts d'installation.

### Communication série (RS485)

Les protocoles de communication BACnet, Modbus et EXOline sont également disponibles via le port RS485.



### Configuration

Les unités d'extension sont rapides à connecter (connecteur modulaire 4P4C) avec un écran E3-DSP, qui est utilisé comme outil de configuration.

Elles intègrent une application de démarrage qui permet d'entrer, directement à partir de l'écran, les adresses et les réglages de communication, afin d'être opérationnelles très rapidement.



E3-DSP

Pour plus d'informations sur E3-DSP, voir les fiches produits correspondantes.

### Indicateurs de fonctionnement

Les indications LED des états sont situées dans le coin supérieur gauche de l'appareil :

Désignation	Couleur	Description
P1 RxTx	Jaune/Vert	Port 1: Réception/transmission
TCP/IP	Vert/Jaune	Vert fixe : Connexion Vert clignotant : Traffic Jaune clignotant : Identification
P/B	Vert/Rouge	Alimentation électrique/Pile faible

## Montage / Raccordement

Les unités d'extension peuvent être montés soit sur rail DIN, soit en façade d'armoire (kit de montage en option).

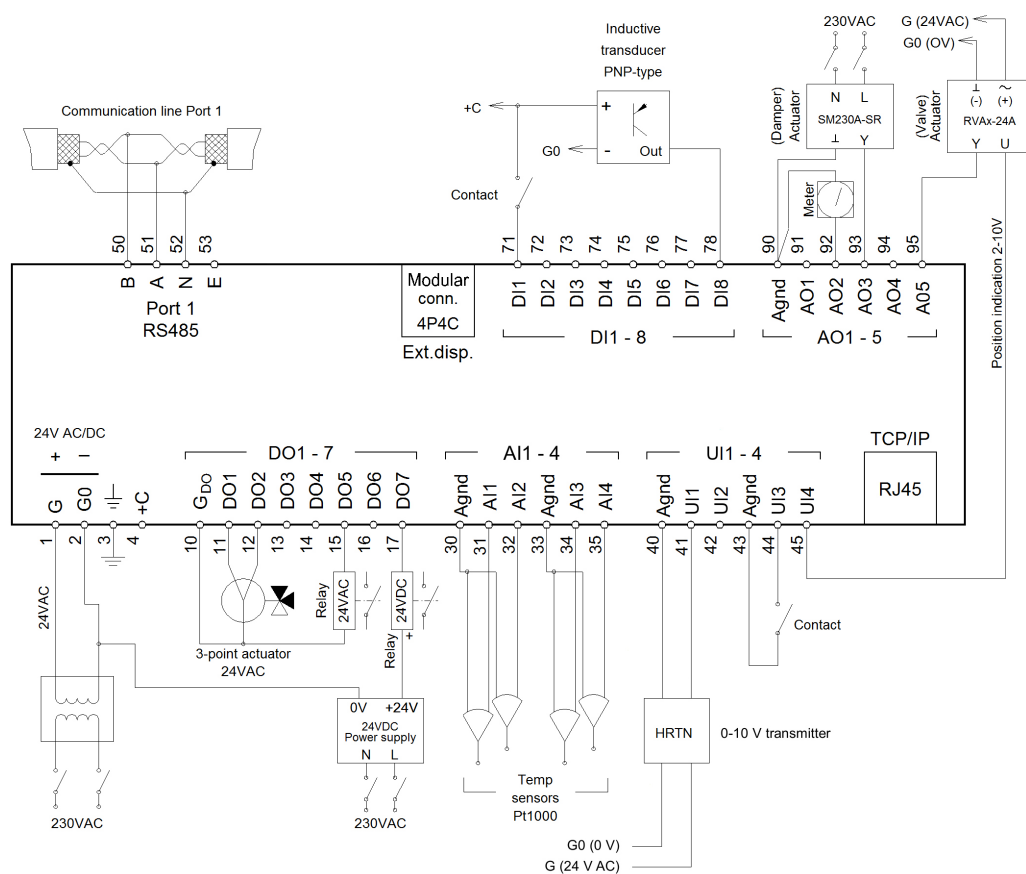
Le boîtier est compatible avec toutes les armoires au standard européen.

La borne d'alimentation est de couleur verte afin d'éviter tout risque de mauvais branchement.

1	G	Alimentation 24 V AC ou 24 V DC, +15 %, 50/60 Hz
2	G0	
3	Terre EMI	
4	+C	+24 V DC, référence pour les entrées digitales DI
10	GDO	Référence pour les sorties digitales DO
11	DO1	
12	DO2	
13	DO3	
14	DO4	
15	DO5	
16	DO6	
17	DO7	
30	Agnd	Borne de référence pour les entrées universelles UI
31	AI1	
32	AI2	
33	Agnd	Borne de référence pour les entrées universelles UI
34	AI3	
35	AI4	
40	Agnd	Borne de référence pour les entrées universelles UI
41	UI1	
42	UI2	

43	Agnd	Borne de référence pour les entrées universelles UI
44	UI3	
45	UI4	
RJ45	Port TCP/IP	

50	B	Port 1
51	A	
52	N	
53	E	
71	DI1	
72	DI2	
73	DI3	
74	DI4	
75	DI5	
76	DI6	
77	DI7	
78	DI8	
90	Agnd	Borne de référence pour les sorties analogiques AO
91	AO1	
92	AO2	
93	AO3	
94	AO4	
95	AO5	



## Caractéristiques techniques

<b>Tension d'alimentation</b>	24 V AC $\pm 15\%$ , 50...60 Hz ou 21...36 V DC
<b>Puissance consommée</b>	5 VA
<b>Température ambiante</b>	0...50 °C
<b>Température de stockage</b>	-20...+70 °C
<b>Humidité ambiante</b>	Max. 95 % HR
<b>Indice de protection</b>	IP20
<b>Raccordement</b>	Borniers débrochables, 4 mm <sup>2</sup>
<b>Sauvegarde de la mémoire</b>	Batterie intégrée avec une longue durée de vie pour la sauvegarde des réglages, y compris le temps réel.
<b>Montage</b>	Sur rail DIN ou en armoire
<b>Boîtier</b>	Norme européenne (largeur de 8,5 modules)
<b>Dimensions (LxHxP)</b>	149 x 121 x 60 mm
<b>Batterie</b>	Pile au Lithium CR2032, remplaçable
<b>Durée de vie de la batterie</b>	Min. 5 ans
<b>Système d'exploitation</b>	EXOreal C

## Ports de communication

<b>TCP/IP</b>	EXOline, Modbus, BACnet/IP
<b>RS485</b>	EXOline, Modbus, BACnet MS/TP

## Entrées

<b>Entrées analogiques (AI)</b>	Pour sondes PT1000 (précision $\pm 0,4^\circ\text{C}$ ) ou 0...10 V DC (précision $\pm 0,15\%$ du signal de sortie). Résolution 12 bits pour la conversion analogique/digital.
<b>Entrées digitales (DI)</b>	Pour contacts libres de potentiel
<b>Entrées universelles (UI)</b>	Peuvent être configurées soit en entrée analogique, soit en entrée digitale

## Sorties

<b>Sorties analogiques (AO)</b>	0...10 V DC, 1 mA, protection contre les courts-circuits
<b>Sorties digitales (DO)</b>	Sorties Mosfet, 24 V AC ou DC, 2 A continu. Max. 8 A max. au total

## Modèles

Article	TCP/IP	RS485	Écran	AI	DI	UI	AO	DO	Nbre total d'E/S
IO-A15MIXW-3-BEM	1	1	Externe	4	4	-	3	4	15
IO-A28MIXW-3-BEM	1	1	Externe	4	8	4	5	7	28

## Accessoires

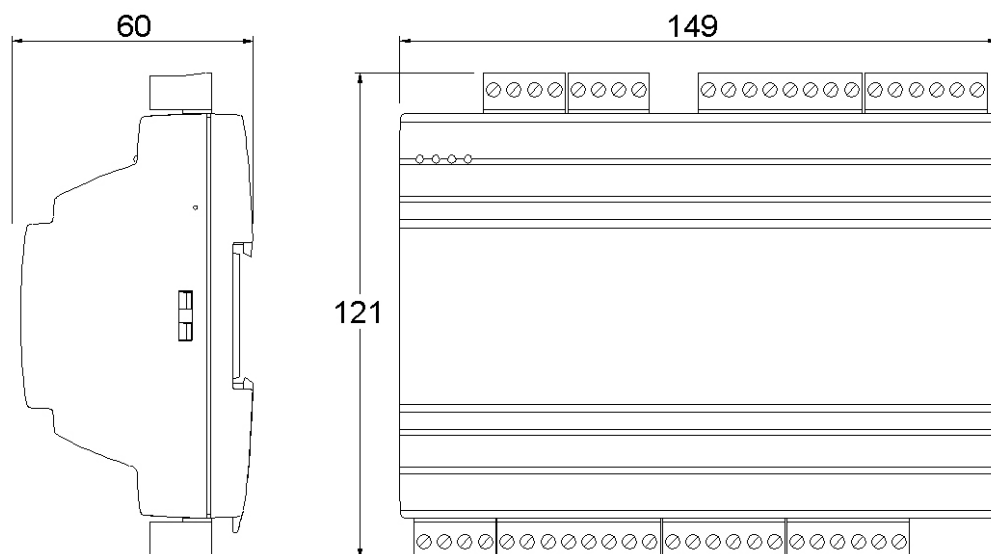
Article	Description
E3-DSP	Écran d'affichage externe
EDSP-K3	Câble de 3 m pour E3-DSP
EDSP-K10	Câble de 10 m pour E3-DSP

## CE

**Directive compatibilité électromagnétique (CEM) 2004/108/EC** : Ce produit répond aux exigences de la directive 2014/30/EU du Parlement européen et du Conseil au travers de la conformité aux normes EN 61000-6-2 et EN 61000-6-3.

**RoHS** : Ce produit répond aux exigences de la directive 2011/65/UE du Parlement européen et du Conseil.

## Dimensions



Dimensions en mm.

## Documentation produit

Document	Type
Instruction des IO Ardo	Notice d'installation des modules d'extension Vido
Manuel des unités d'extension	Manuel pour les unités d'extension Ardo et Vido

La documentation est disponible sur notre site [www.regincontrols.com](http://www.regincontrols.com).