



Erweiterungs- einheiten

Ardo Erweiterungseinheit

Die Erweiterungseinheiten ermöglichen die einfache Erweiterung ihres Systems. Sie sind voll kompatibel mit Regins EXIGO, CORRIGO und allen Produkten der EXO-Systemreihe. Sie sind auch mit Reglern anderer Hersteller über das BACnet oder Modbus Protokoll kompatibel.

- ✓ Starke I/O Einheit
- ✓ Verschiedene Kommunikationsprotokolle
- ✓ Leicht zu installieren

Kommunikation

Die Erweiterungseinheiten können über folgende Protokolle kommunizieren:

- BACnet MS/TP
- Modbus RTU
- EXOline via RS-485
- BACnet/IP
- Modbus

TCP/IP

Mit der eingebauten TCP/IP-Schnittstelle können weit auseinanderliegende Systeme realisiert werden. Durch Nutzung der bereits vorhandenen Netzwerkinfrastruktur für herkömmliche Computer können die Installationskosten deutlich gesenkt werden.

Serielle Kommunikation (RS-485)

BACnet-, Modbus- und EXOline-Kommunikation kann auch über die RS-485 Schnittstelle realisiert werden.



Konfiguration

An die Erweiterungseinheiten kann sehr einfach (über eine 4P4C-Buchse) das E3-DSP-Display angeschlossen werden, mit dem die Einheit konfiguriert werden kann. Die Erweiterungseinheiten bieten eine werksseitig geladene Software, über die sowohl die Adresse als auch die Kommunikationsparameter sehr einfach eingestellt werden können, sodass sie in kürzester Zeit einsetzbar sind.

E3-DSP



Für weitere Informationen zu E3-DSP und ED9200 lesen Sie bitte die entsprechenden Produktdatenblätter.

Anzeigen

Die folgenden Status-LEDs befinden sich in der linken oberen Ecke der Erweiterungseinheit:

Bezeichnung	Farbe	Beschreibung
P1 RxTx	Gelb / Grün	Schnittstelle 1: Empfangen / Übertragen
TCP/IP	Grün / Gelb	Konstant grünes Licht: Link Blinkendes grünes Licht: Übertragung Blinkendes gelbes Licht: Identifizierung
P/B	Grün / Rot	Stromversorgung / Schwache Batterie

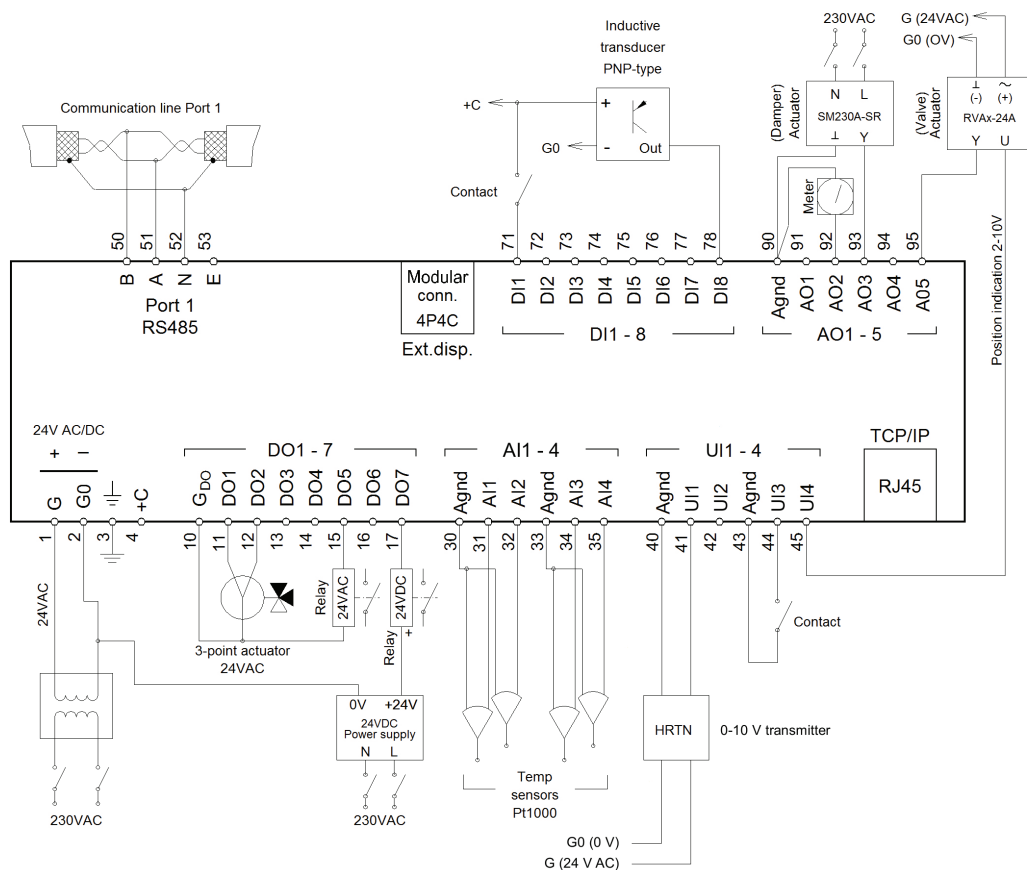
Montage / Anschluss

Die Erweiterungseinheiten können normalerweise auf eine Hutschiene oder mithilfe eines Montagebausatzes auf eine Schaltschranktür montiert werden. Die Euronorm-Abmessungen des Gehäuses ermöglichen den Einbau in jeden Schaltschrank mit Euronorm-Maßen.

Zusätzlich dazu hat die Klemme für die Stromversorgung nun eine grüne Farbe, um Anschlussfehler zu vermeiden.

1	G	Versorgungsspannung 24 V AC oder 24 V DC, $\pm 15\%$, 50/60 Hz
2	G0	
3	EMI-Erde	
4	+C	+ 24 V DC, Bezugspunkt für Digitaleingänge DI
10	GDO	Bezugspunkt für Digitalausgänge DO
11	DO1	
12	DO2	
13	DO3	
14	DO4	
15	DO5	
16	DO6	
17	DO7	
30	Agnd	Bezugspotenzial für Universaleingänge UI
31	AI1	
32	AI2	
33	Agnd	Bezugspotenzial für Universaleingänge UI
34	AI3	
35	AI4	
40	Agnd	Bezugspotenzial für Universaleingänge UI
41	UI1	
42	UI2	
43	Agnd	Bezugspotenzial für Universaleingänge UI
44	UI3	
45	UI4	
RJ45	TCP/IP-Schnittstelle	

50	B	Schnittstelle 1
51	A	
52	N	
53	E	
71	DI1	
72	DI2	
73	DI3	
74	DI4	
75	DI5	
76	DI6	
77	DI7	
78	DI8	
90	Agnd	Bezugspotenzial für Analogausgänge AO
91	AO1	
92	AO2	
93	AO3	
94	AO4	
95	AO5	



Technische Daten

Versorgungsspannung	24 V AC \pm 15 %, 50 - 60 Hz oder 21 - 36 V DC
Leistungsaufnahme	5 VA
Umgebungstemperatur	0...50°C
Lagerungstemperatur	-20...+70 °C
Umgebungsfeuchte	Max. 95 % rel. F.
Schutzart	IP20
Anschlüsse	Steckbare Klemmleisten, 4 mm ²
Speicher Backup	Die integrierte Batterie mit langer Lebensdauer sorgt für langfristige Sicherung aller Einstellungen inkl. Echtzeitsicherung
Montage	DIN-Schiene oder Schaltschrank
Gehäuse	Standard Euronorm (8.5 Module lang)
Abmessungen (B x H x T)	149 x 121 x 60 mm
Batterie	CR2032, austauschbare Lithiumbatterie
Batterielebensdauer	Min. 5 Jahre
Betriebssystem	EXOrealC

Kommunikationsschnittstellen

TCP/IP	EXOline, Modbus, BACnet/IP
RS485	EXOline, Modbus, BACnet MS/TP

Eingänge

Analogeingänge (AI)	Für PT1000 Fühler (Genauigkeit \pm 0,4 °C) oder 0...10 V DC (Genauigkeit \pm 0,15 % des gesamten Ausgangssignals), 12 Bit Auflösung vom A/D-Wandler
Digitaleingänge (DI)	Für potentialfreie Kontakte
Universaleingang (UI)	Kann entweder als Analogeingang oder Digitaleingang konfiguriert werden

Ausgänge

Analogausgänge, AO	0...10 V DC, 1 mA, kurzschlussfest
Digitalausgänge, DO	Mosfet-Ausgänge, 24 V AC oder DC, 2 A kontinuierlich, max. 8 A insgesamt

Modelle

Artikel	TCP/IP	RS485	Display	AI	DI	UI	AO	DO	I/Os gesamt:
IO-A15MIXW-3-BEM	1	1	Extern	4	4	-	3	4	15
IO-A28MIXW-3-BEM	1	1	Extern	4	8	4	5	7	28

Zubehör

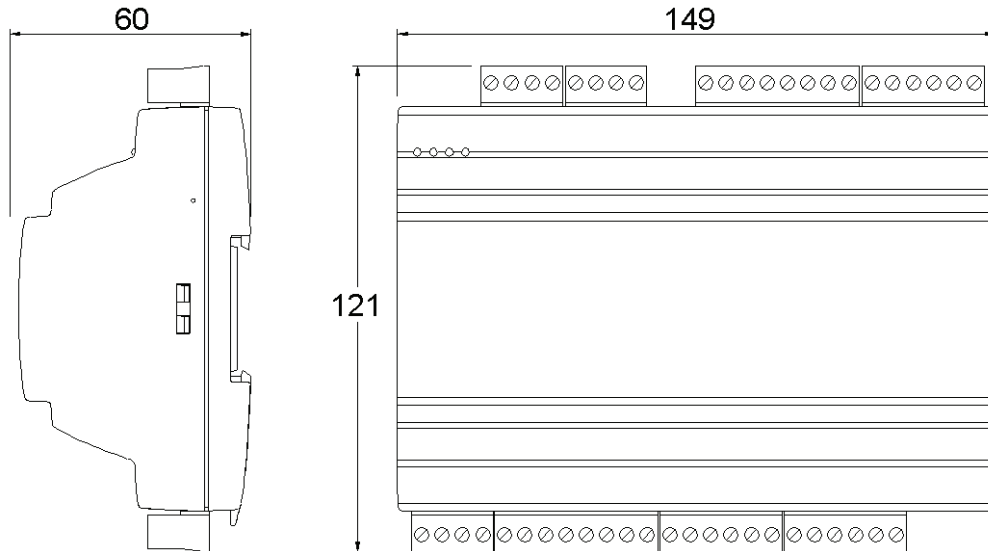
Artikel	Beschreibung
E3-DSP	Externes Display
ESDP-K3	3 m Kabel zum Anschluss an E3-DSP
ESDP-K10	10 m Kabel zum Anschluss an E3-DSP

CE

Elektromagnetische Verträglichkeit: Dieses Produkt entspricht den Anforderungen der EMV-Richtlinie 2014/30/EU durch Erfüllung der Normen EN 61000-6-2 und EN 61000-6-3.

RoHS: Dieses Produkt entspricht den Anforderungen der Richtlinie 2011/65/EU des Europäischen Parlamentes und des Europäischen Rats.

Abmessungen



Alle Maße in mm.

Produktdokumentation

Dokument	Typ
Anleitung Ardo Erweiterungseinheit	Anleitung für die Installation der Ardoerweiterungseinheit
Handbuch Erweiterungseinheiten	Benutzerhandbuch für Ardo und Vido Erweiterungseinheiten

Die Produktdokumentation kann unter www.regincontrols.de heruntergeladen werden.