



BTL is a registered trademark of BTL. All rights reserved. BTL is not responsible for any damage or loss of data. BTL is not responsible for any damage or loss of data. BTL is not responsible for any damage or loss of data.



# EXOcompact

Tredje generationens friprogrammerbara DUC:ar

En liten och kompakt DUC med olika typer av kommunikation, med eller utan inbyggd display. EXOcompact kan användas som en fristående enhet eller utgöra en del av ett större system.

- Passar många applikationer, inklusive värme, ventilation, etc.
- Liten och kompakt DUC
- Många kommunikationsmöjligheter

DUC:arna i serien EXOcompact finns att tillgå med 1, 2 eller 3 kommunikationsportar.

EXOcompact-serien är helt kompatibel med övriga produkter i EXO-sortimentet. DUC:arna är fritt programmerbara i EXOL<sup>®</sup>, högnivåspråket för EXO. Programmeringen utförs i EXOdesigner, samma utvecklingsmiljö som för alla andra EXO-DUC:ar.

## Användningsområde

EXOcompacts primära användningsområde är inom installationer med ett begränsat antal I/O och där friprogrammerbarhet, kompakt format, kommunikationsmöjligheter och prestanda är viktiga faktorer. EXOcompact kan antingen användas som en fristående enhet eller utgöra en del av ett större automationssystem, tillsammans med övriga EXO-produkter.

I stora automationssystem utgör EXOcompact ett mycket bra komplement till EXOflex och lämpar sig utmärkt för utlokaliserade uppgifter som t.ex. zonreglering eller styrning av värmecentraler och ventilationsaggregat.

## Minnesanvändning

Tredje generationens EXOcompact har en fabriksinstallerad applikation som gör det möjligt att ställa in bland annat adress- och kommunikationsinställningar via displayen redan i en tom DUC.

Det är även möjligt att ladda en ny eller uppdaterad reglerapplikation medan den nuvarande reglerapplikationen är i drift. Detta är möjligt eftersom en reglerapplikation aktiveras först när allt har laddats ner på rätt sätt. DUC:ens flashminne är uppdelat i partitioner och verktyget *Setup Controller* alternerar mellan de olika partitionerna. Det är därför enkelt att via fabriksapplikationen återgå till den ursprungliga reglerapplikation om problem skulle uppstå i den nya.

- Flera tillgängliga protokoll
- Applikationer kan laddas ner under drift
- Inbyggd och extern display samtidigt

## Kommunikation

EXOcompact kan hantera kommunikation via RS485 (EXOline, Modbus), TCP/IP (EXOline, BACnet/IP) och M-Bus.

## TCP/IP

Den inbyggda TCP/IP-porten gör det möjligt att enkelt skapa systemlösningar som når över ett mycket stort område. Redan befintlig infrastruktur i form av nätverk för vanliga datorer kan utnyttjas, vilket minskar installationskostnaderna.

Med tredje generationens EXOcompact är kommunikationen via TCP/IP 5-20 gånger snabbare än hos den andra generationens DUC:ar. EXOcompact med TCP/IP-kommunikation finns tillgänglig med 1 eller 2 seriella kommunikationsportar.

## Seriell kommunikation

Kommunikation via EXOline och Modbus sker via RS485. M-Bus-funktionaliteten har förbättrats och det är nu möjligt att använda EXOcompact tillsammans med de alla flesta typer av mätare.





## Displayer

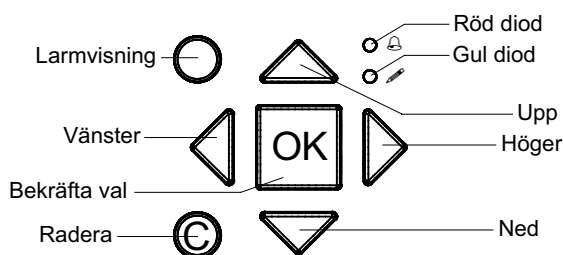
### Inbyggd display

Displayen har hos modeller med inbyggd display blå bakgrundsbelysning och 4 rader med 20 tecken per rad. Belysningen är normalt dimmad, men aktiveras vid knapptryck. Displaybelysningen dimmas igen efter en viss tids inaktivitet.

Det finns två indikeringar på fronten:

- Larmindikering är märkt med symbolen 
- Skrivindikering är märkt med symbolen 

Displayens menysystem hanteras via sju knappar:



För mer information om hantering av den inbyggda displayen, se dokumentet EXO Displays, User guide.

### Externa displayer

För installationer som kräver en extern display är EXOcompact förberedd för snabbanslutning (4P4C modularkontakt) av ED9200, E3-DSP och ED-RU.

I tredje generationens EXOcompact är det möjligt att ha både en intern och en extern display anslutna samtidigt. Kabellängden för en extern display kan vara maximalt 100 m.



För mer information om ED9200, ED-RU och E3-DSP, se produkternas respektive datablad.

## Indikeringar

Statusindikering finns i DUC:ens övre vänstra hörn. Larmindikeringar visas i displayen.

Beteckning	Färg	Beskrivning
P1 RxTx	Gul/Grön	Port 1: Mottar/sänder
P2 RxTx	Gul/Grön	Port 2: Mottar/sänder (finns ej på modeller med inbyggd M-Bus)
TCP/IP	Grön/Gul	Fast grön: Länk Blinkande grön: Trafik Blinkande gul: Identifiering
P/B	Grön/Röd	Strömförsörjning/Låg batterinivå

## Montering / Inkoppling

EXOcompact kan i standardutförande monteras på en DIN-skena eller, med ett monteringsställ, i en frontpanel. Kapslingens formfaktor håller EURO-norm, vilket gör att den passar in i standard EURO-normskåp.

I tredje generationens EXOcompact har vissa plintar och portar bytt plats för att underlätta för användaren. Dessutom är plinten för strömförsörjning grön för att undvika inkopplingsfel.

### Andra och tredje generationens EXOcompact

Tredje generationens EXOcompact har förbättrats i många avseenden. Eftersom Regin lägger stor vikt vid att vara bakåtkompatibla är den samtidigt mycket lik andra generationens EXOcompact. En viktig skillnad mellan de båda generationerna är dock att uppringda modem inte längre stöds i tredje generationens EXOcompact.

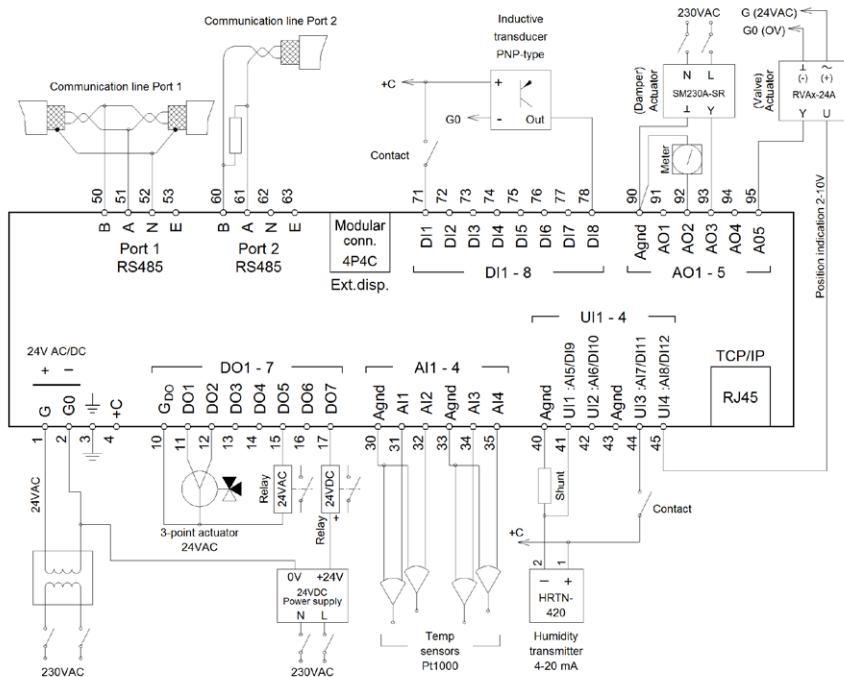
# Anslutningar

1	G	Matningsspänning 24 V AC eller 24 V DC, ±15 %, 50/60 Hz
2	G0	
3	⏏	
4	+C	+24 V DC, referens för digitala ingångar DI
10	GDO	Referens för digitala utgångar DO
11	DO1	
12	DO2	
13	DO3	
14	DO4	
15	DO5	
16	DO6	
17	DO7	
30	Agnd	Referenspol för analoga ingångar AI
31	AI1	
32	AI2	
33	Agnd	
34	AI3	
35	AI4	
40	Agnd	Referenspol för universella ingångar UI
41	UI1: AI5/DI9	
42	UI2: AI6/DI10	
43	Agnd	
44	UI3: AI7/DI11	
45	UI4: AI8/DI12	
RJ45		TCP/IP-port

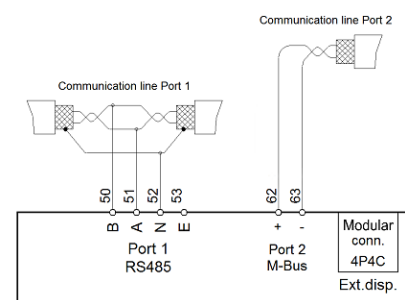
50	B	Port 1, EXOline-anslutning, Modbus
51	A	
52	N	
53	E	
60	B	Port 2, EXOline-anslutning, Modbus (för modeller utan inbyggd M-Bus)
61	A	
62	N	
63	E	
62	+	M-Bus-anslutning (för modeller med inbyggd M-Bus)
63	-	
4P4C		Anslutning för extern display
71	DI1	
72	DI2	
73	DI3	
74	DI4	
75	DI5	
76	DI6	
77	DI7	
78	DI8	
90	Agnd	Referenspol för analoga utgångar AO
91	AO1	
92	AO2	
93	AO3	
94	AO4	
95	AO5	

## Inkopplingsexempel

EXOcompact utan inbyggd M-Bus



EXOcompact med inbyggd M-Bus



## Modeller

Modell	TCP/IP	RS485	Display	AI*	DI*	UI*	AO*	DO*	Summa I/O	Inbyggd M-Bus
C81-3	-	1	-	2	3	-	1	2	8	-
C81D-3	-	1	●	2	3	-	1	2	8	-
C151-3	-	1	-	4	4	-	3	4	15	-
C151D-3	-	1	●	4	4	-	3	4	15	-
C152-3	-	2	-	4	4	-	3	4	15	-
C152D-3	-	2	●	4	4	-	3	4	15	-
C281-3	-	1	-	4	8	4	5	7	28	-
C281D-3	-	1	●	4	8	4	5	7	28	-
C282-3	-	2	-	4	8	4	5	7	28	-
C282D-3	-	2	●	4	8	4	5	7	28	-
C152T-3	●	1	-	4	4	-	3	4	15	-
C152DT-3	●	1	●	4	4	-	3	4	15	-
C282T-3	●	1	-	4	8	4	5	7	28	-
C282DT-3	●	1	●	4	8	4	5	7	28	-
C283T-3	●	2	-	4	8	4	5	7	28	-
C283DT-3	●	2	●	4	8	4	5	7	28	-
C283TM-3	●	1	-	4	8	4	5	7	28	●
C283DTM-3	●	1	●	4	8	4	5	7	28	●

\* AI=analoga ingångar, DI=digitala ingångar, AO=analoga utgångar, DO=digitala utgångar, UI=universella ingångar (kan konfigureras till att fungera som antingen analog ingång eller digital ingång)

## Tekniska data

## Gemensamma data

Matningsspänning	24 V AC ±15 %, 50...60 Hz eller 20...36 V DC
Effektförbrukning	4 VA (utan last, utan display)
BTL-godkännande	EXOreal version 3.1-1-02 eller senare
+C-utgång	+ 24 V DC, 0,15 A, kortslutningsskyddad
Operativsystem	EXOreal C
Batteribackup	Minne och realtidsklocka, minst 5 år
Omgivningstemperatur	0...50°C
Förvaringstemperatur	-20... +70°C
Relativ fuktighet (icke kondenserande)	Max. 95 %
Dimensioner (BxHxD)	149 x 121 x 60 mm.
DIN-modulbredd	8 1/2



**EMC emissions- och immunitetsstandard:** Produkten uppfyller kraven i EMC-direktivet 2004/108/EG genom produktstandard EN 61000-6-1 och EN 61000-6-3.  
**RoHS:** Produkten uppfyller Europaparlamentets och rådets direktiv 2011/65/EU.

## Kommunikation

Seriell	RS485 (EXOline eller Modbus med automatisk detektering/omkoppling)
TCP	EXOline-TCP, BACnet/IP (kräver EXOreal version 3.1-1-01 eller senare)
Modbus	8 bitar, 1 eller 2 stoppbitar. Udda, jämn (FI) eller ingen paritet.
M-Bus	
externt	Via den externa enheten X1176
internt	C283TM-3, C282DTM-3. Belägger port 2.
Hastighet Port 1 och Port 2, modeller utan inbyggd M-Bus)	inställbar 1200-76800 bps (standard 9600)
Hastighet (Port 2, modeller med inbyggd M-Bus)	inställbar 1200-9600 bps (standard 2400)

## Kapsling

Kapslingsklass	IP20
Montage	DIN-montage eller montage i normkapsling
Plast	Polykarbonat, PC

## Ingångar

Analoga ingångar, AI	0(4)...20 mA (kräver extern 10 eller 500 Ω shunt), 0...10 V, 0...200 mV, PT-1000, DIN Ni1000, LGNi1000, 12 bit A/D
----------------------	--

*Forts. Tekniska data*

Digitala ingångar, DI  
Universella ingångar, UI

Potentialfri kontakt, 24 V DC, konfigurerbar för pulsingång  
AI eller DI (se ovan)

**Utgångar**

Analoga utgångar, AO  
Digitala utgångar, DO  
24 V DC-utgång

0...10 V DC, 5 mA, 12 bit D/A, kortslutningsskyddad  
Mosfet 24 V AC/DC, 2 A. Max 8 A sammanlagt.  
0,15 A, kortslutningsskyddad

**Intern display**

Display  
Effektförbrukning

LCD, bakgrundsbelyst, 4 rader a 20 tecken, internationell teckenuppsättning  
+ 1 VA utöver grundförbrukningen

**Extern display**

Modeller  
Inkoppling  
Max. kabellängd

E3-DSP, ED9200 eller ED-RU  
4P4C modularkontakt  
100 m

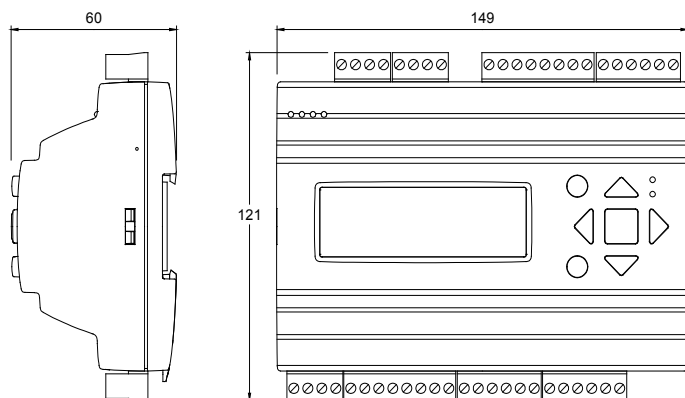
**Data för modeller med TCP/IP-port**

Anslutning  
Kabellängd  
Effektförbrukning

RJ45, 10Base-T/100Base-TX auto-negotiation  
Max. 100 m (min Cat 5)  
+ 1 VA utöver grundförbrukningen

**Data för M-Bus-porten**

Max. antal mätare  
vid hastighet 1200-2400 bps           8  
vid hastighet 4800-9600 bps           4  
Max. kabellängd  
vid hastighet 1200-2400 bps           1000 m  
vid hastighet 4800-9600 bps           200 m

**Dimensioner**

Mått i mm

**Produktdokumentation**

Dokument	Typ
EXOcompact third generation manual	Teknisk manual om EXOcompact
E3-DSP_prsh	Produktblad för extern displayenhet
ED92000_prsh	Produktblad för extern displayenhet
ED-RU..._prsh	Produktblad för externa rumsenheter
EXO displays, User guide	Manual om displayhantering
EXOcompact_BACnet_PICS	Dokument med BACnet-godkännande av EXOcompact

Produktbladen kan laddas ner från [www.regin.se](http://www.regin.se).

Manualerna kan laddas ner från Regins FTP-server. Den är avsedd för systemkunder och används även för att dela filer med oss vid t.ex. teknisk support. Kontakta en av våra säljare för att få tillgång till FTP-servern.

**Huvudkontor Sverige**

Telefon: +46 31 720 02 00  
Web: [www.regincontrols.com](http://www.regincontrols.com)  
Mail: [info@regin.se](mailto:info@regin.se)