



BTL is a registered trademark of BTL. All other marks are the property of their respective owners. BTL is not responsible for the accuracy of the information. BTL is a registered trademark of BTL.



EC-PU4

Processorenhet med 4 kommunikationsportar

Central processorenhet i EXOclever-serien. Utrustad med tre seriella portar och en TCP/IP-port.

EXOclever

EXOclever är en serie fritt programmerbara DUC:ar. Serien är modulärt uppbyggd vilket gör det lätt att utöka kapaciteten och lägga till funktioner.

EXOclever programmeras från EXOdesigner och visualiseras i EXOscada.

Användningsområde

EXOclevers primära användningsområde är för installationer med ett stort antal I/O och höga krav på kommunikation och anpassningsbarhet.

EXOclever kan antingen användas som en fristående enhet eller utgöra en del av ett större automatonsystem, tillsammans med andra EXO-produkter.

I stora automationssystem utgör EXOclever grunden, med EXOcompact och EXOdos som bra komplement.

Installation

EXOclever-enheter kan monteras på två sätt. Förutom att monteras på baksidan kan de även monteras på kortsidan, vilket gör att det får plats många enheter på liten yta.



Kortfakta om EC-PU4

- Skalbara och flexibla enheter
- Ideala lösningen för stora system
- Framtidssäker teknik
- Byggt på EXOrealC
- Unik lösning för plats sparande montering
- Kompatibel med EXOflex och övriga produkter i EXO-sortimentet

EXOclever-enheter använder kopplingsplintar för snabb och enkel kabelinstallation. Plintarna har integrerade testhål vid varje terminal för att möjliggöra enkla testmätningar.



Statusindikering

Lysdioder på sidan av enheten indikerar enhetens status, vilket gör det enkelt att se om det finns anslutningsproblem, om data överförs på de olika portarna eller om batteriet behöver bytas.

Kommunikationsportar

Port 1-3

Tre identiska isolerade EXOline RS485 portar med E-signal, avsedda för kommunikation med perifera enheter och andra DUC:ar.

EFX

EFX-porten är kommunikationskanalen mellan processor-enheten och externa PIFA-hus. PIFA-hus kommunicerar med EXOreal via den så kallade EFX-kanalen. EFX är RS485-baserad kommunikation, endast avsedd att användas mellan PIFA-enheter och EXOreal i närheten.

EC-PU4 har rollen som EFX master.

DSP (Extern Display)

DSP-porten används för att ansluta en extern display. Den är en icke-isolerad RS485-port med ett 4P4C oskärmad modulärt kontaktdon.

Eftersom porten är oskärmad och icke-isolerad, måste försiktighet iakttas om inte Regins displaykabel används..

TCP/IP

TCP/IP-porten kan anslutas till ett datornätverk och används för kommunikation mellan SCADA-systemet och DUC:en eller mellan DUC:ar.

Inbyggt batteri

Processorenheten har ett inbyggt batteri som bevarar applikationens variabler och håller hårdvarans klocka igång när den saknar strömförsörjning.

Batteriet är lätt att byta. En backup-kondensator sparar minnet och håller igång klockan i minst 10 minuter efter det att batteriet avlägsnats.

Tekniska data

Matningsspänning	24 V AC or 24 V DC
Tolerans	18...26 V AC / 22...30 V DC
Effektförbrukning	10 VA / 5 W
Mått (BxHxD, inkl. plintar)	140 x 136 x 40 mm
Montering	DIN-skena
Skyddsklass	IP20
Realtidsklocka (RTC)	max ±20 s/månad
Operativsystem	EXOreal C
Applikationsminne SRAM	768 kB tillgängligt för användarapplikationer
Applikationsminne flash (TCP/IP)	~7 MB tillgängligt för användarapplikationer och filer



EMC: Produkten uppfyller kraven i EMC-direktivet 2014/30/EU genom produktstandard EN61000-6-2:2005 och EN61000-6-3:2007.

RoHS: Produkten uppfyller Europaparlamentets och rådets direktiv 2011/65/EU.

Batteri

Batterityp	Utbytbar Lithiumcell, CR2032
Batteribackup av RAM, RTC	5 år
Batteriövervakning	Lysdiod för systemstatus + Åtkomlig via programvara

Drift

Omgivningstemperatur	0...55°C
Relativ fuktighet (icke kondenserande)	Max. 95%

Förvaring

Förvaringstemperatur	-20...+70°C
Relativ fuktighet (icke kondenserande)	Max. 95%

Kommunikation**Port 1-3**

Typ	RS485
Inbyggt protokoll	EXOline
Andra protokoll	kontakta Regin
Kontrollsignal, RS485	E
Hastighet	konfigurerbar, max 76800 bps
Standardhastighet	9600 bps
Galvanisk isolering, common-mode spänning	max. 150 V
Max kommunikationsavstånd	1200 m (beroende på kommunikationshastighet)

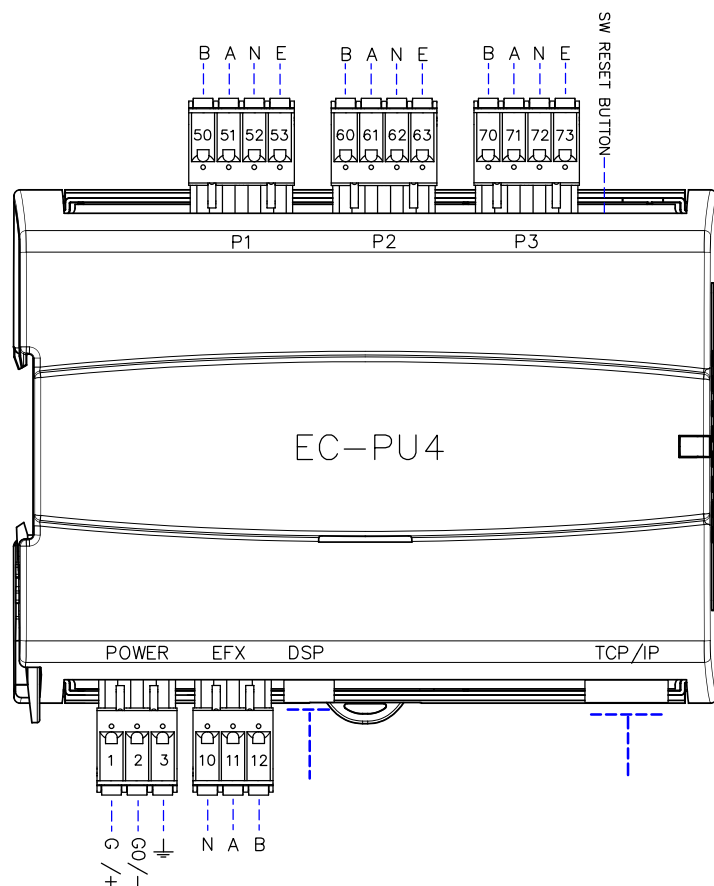
EFX port

Typ	RS485
Kommunikationshastighet	115200 bps
Max kommunikationsavstånd	300 m
Galvanisk isolering, common-mode spänning	Nej

TCP/IP port

Typ	10Base-T/100Base-TX auto-negotiation built-in protocol
EXOreal 3.4 eller senare	EXOlineTCP Slave, EXOlineTCP Master, Modbus TCP Slave, BACnet/IP, HTTP, SMTP
Auto MDIX	Yes
Snabbkontakt	Skärmad RJ45
Standarder som stöds	IEEE 802.3u och IEEE 802.3x full duplex och flödeskontroll
Max kabellängd	100 m (min CAT 5e)

Inkoppling



Pinout P1-P3 port

Pin	Signal	Signalbeskrivning
50/60/70	B	Icke-inverterad (+) datasignalledning
51/61/71	A	Inverterad (-) datasignalledning
52/62/72	N	Anslutning kabelskärm (måste jordas vid en punkt)
53/63/73	E	Kontrollsignal, RS485

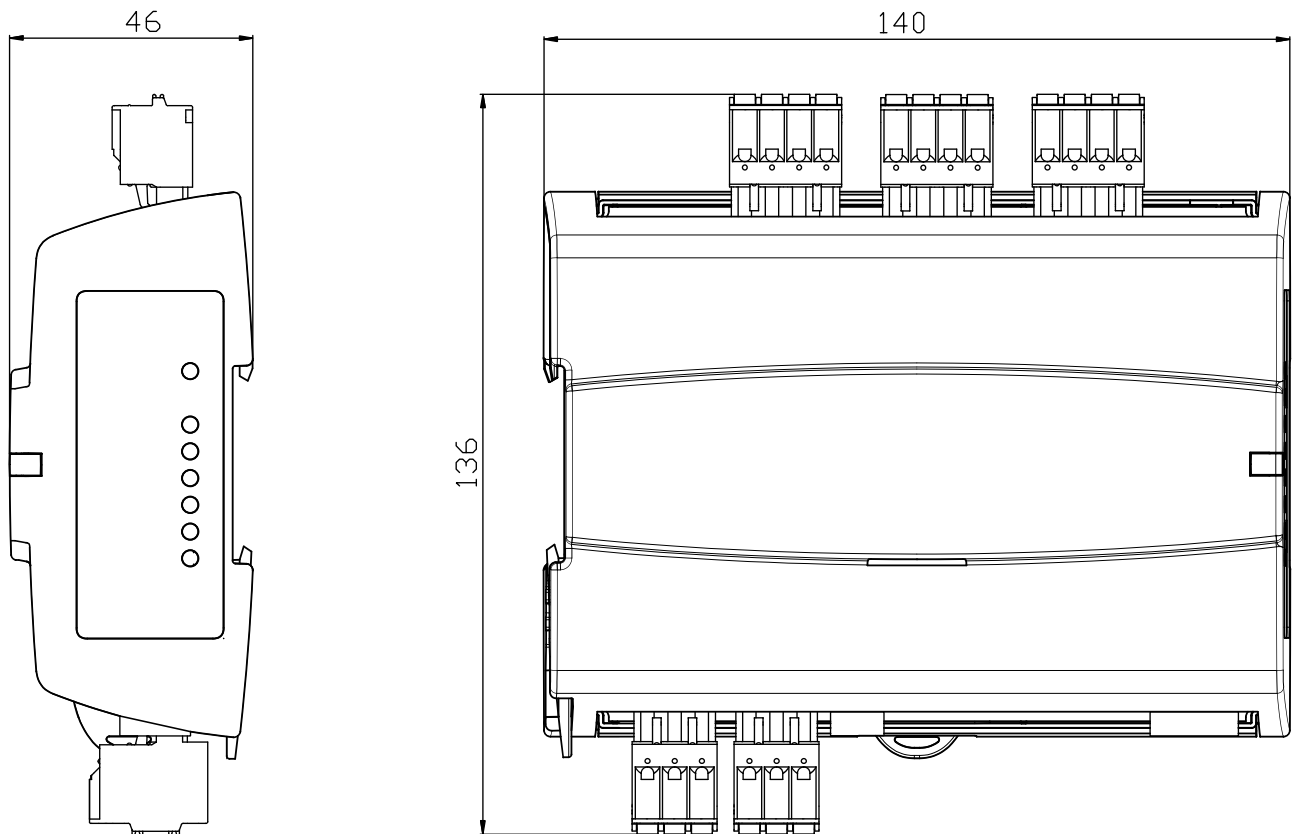
Pinout POWER port

Pin	Signal	Signalbeskrivning
1	G/+	Effektingång, 24 V AC eller 24 V DC (+) vid strömförsörjningen
2	G0/-	Systemjord, 0 V anslutning (-) vid strömförsörjning
3	⊥	EMI-jord, anslut till jordskena

Pinout EFX port

Pin	Signal	Signalbeskrivning
10	N	Kabelskärmens jord
11	A	Inverterad (-) datasignalledning
12	B	Icke-inverterad (+) datasignalledning

Dimensioner



(mm)

Produktdokumentation

Dokument	Typ
Manual EXOclever	Manual för EXOclever

Manualen kan laddas ned från Regins FTP-server. FTP:n är avsedd för systemkunder och används även för att dela filer med oss vid t.ex. teknisk support. Kontakta en av våra säljare för att få tillgång till FTP-servern.