



Exigo

Den enkla vägen till kontroll av värmeanläggningar i bostadshus

Regulator för värme- och pannstyrning

Exigo gör alla steg från installation till handhavande och underhåll enklare än någonsin. Bara anslut regulatören, ställ värdena till önskat läge och starta upp. Exigo är en regulator som kan användas fristående eller integreras i nätverk via BACnet, Modbus, EXOline, och M-Bus. Den har inbyggt stöd för många språk. Exigo är anpassad för DIN-skenemontage, i apparatskåpsdörr, över apparatdosa eller direkt på vägg.

Många användningsområden

Exigo är anpassad för att styra undercentraler för värmebehandling i fastigheter. Den stöder reglering av upp till 3 radiatorkretsar och 2 tappvarmvattenkretsar. Exigo har även inbyggt pannstyrning för sammanlagt 4 pannor och har även Delta T-reglering över värmeväxlaren.

Stor flexibilitet i antal portar och med expansionsenheter

Exigo finns i utförande med en eller två kommunikationsportar samt M-Bus-anslutning, vilket ger dig som användare stor flexibilitet avseende anslutningsmöjligheter, även utan kommunikation.

Se alla anslutningsmöjligheter du har med Exigo i modellöversikten på sid. 3 (nedan).

Stöder kommunikation via EXOline, Modbus, BACnet och M-Bus

Exigo stöder kommunikation med BACnet/IP och EXOline/Modbus via TCP/IP-porten. Regulatorer med det elektriska gränssnittet RS485 stöder även BACnet MS/TP, EXOline och Modbus via porten. M-Bus ansluts direkt till plintarna 31 och 32. Allt detta möjliggör integration av regulatören i existerande nätverk, samt övervakning av anläggningen via Internet eller från centralt ansluten dator.

Uppkoppling via nätverk ger möjligheter att justera börvärden, spara inställningar och övervaka anläggningens funktion.

Kortfakta om nya Exigo

- Enkel installation: Anslut regulatören, ställ värdena till önskat läge och starta upp
- Stöder reglering av upp till 3 radiatorkretsar, 1 kylkrets, 2 tappvarmvattenkretsar och pannstyrning för 1-4 pannor
- Stöder kommunikation via BACnet, Modbus, EXOline och M-Bus
- Delta T-reglering över värmeväxlaren



REGIN

THE CHALLENGER IN BUILDING AUTOMATION

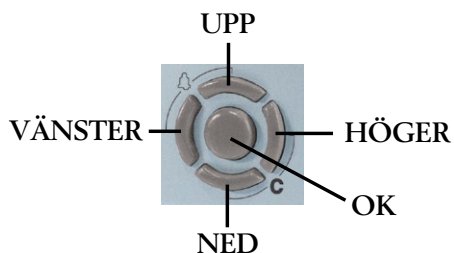
Övervaka din anläggning med E tool®

Till din Exigo kan du enkelt ansluta E tool®, ett PC-baserat program som ger möjlighet att via ett överskådligt gränssnitt konfigurera och övervaka en anläggning. Programmet ger en mycket god överblick av alla inställningar och spar din tid på samma gång.



Enkel navigation både med eller utan display

Exigo har inbyggd display med blå belysning. Belysningen är normalt avstängd men aktiveras vid knapptryckning och stängs av automatiskt efter en viss tids inaktivitet. Displayens menysystem hanteras via fem knappar:

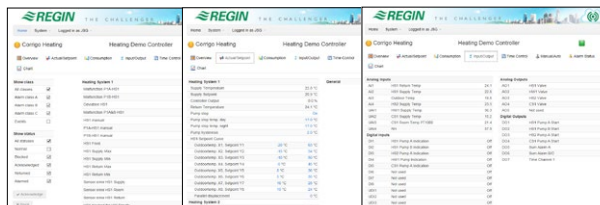


Den externa displayen E3-DSP kan anslutas till Exigo för manövrering på avstånd upp till 100 m.

Inbyggd webserver

Modellerna HC...W-1 innehåller en inbyggd webserver som enkelt konfigureras med E tool®. Webbservern kan användas såväl i interna intranätlösningar som externt mot Internet.

Webbservern lägger automatiskt upp information och mätvärden på webbsidorna. Även realtidsdiagram finns att tillgå.



Webbservern är överskådlig och enkel att använda

CLOUDigo – styr ditt system enkelt via nätet

Från och med E tool® v. 3.4 är det möjligt att ansluta en Exigo till CLOUDigo, en molnbaserad tjänst som gör det mycket enkelt att övervaka Exigo via Internet.

Markera helt enkelt checkboxen i E tool® och ladda TCP/IP-inställningarna för att hitta den server som finns i molnet. Detta går även att göra i displayen. När detta är gjort hittar Exigo själv CLOUDigoservern där all konfigurering är sparad. Man surfar sedan som användare in på samma server och styr sitt värmesystem därifrån.

För ytterligare information, se "CLOUDigo användarhandledning" som kan laddas ner från www.regincontrols.com.



Driftsbild för CLOUDigo

Modeller

	HC190D-1	HC191-1	HC191D-1	HC192DW-1	HC192W-1	HC193DWM-1
Analoga ingångar	4	4	4	4	4	4
Digitala ingångar	2	2	2	2	2	2
Universella ingångar*	4	4	4	4	4	4
Analoga utgångar	2	2	2	2	2	2
Digitala utgångar	7	7	7	7	7	7
RS485		•	•	•	•	•
TCP/IP-port Webbserver, EXOline, Modbus, BACnet/IP				•	•	•
Seriell port EXOline, Modbus, BACnet MS/TP		•	•	•	•	•
1 port		•	•			
2 portar				•	•	
3 portar(2 + M-Bus-anslutning)						•
Display	•		•	•		•
Effektförbrukning (VA)	7,5	6,5	7,5	10	9	10,5

* Kan konfigureras till att fungera som antingen analog ingång eller digital ingång

Tillbehör

För en komplett lista över tillbehör till Exigo, se Regins hemsida, www.regincontrols.com.

Tekniska data

Matningsspänning	230 V AC +10 % / -6 %
Mått (BxHxD, inkl. plintar)	146,7 x 97,6 x 76,0 mm
Montering	I apparatskåpsdörr, på DIN-skena eller på vägg, alternativt över en apparatdosa
Skyddsklass	IP20, IP40 när monterad i apparatskåpsdörr
Display	4 rader med 20 tecken, bakgrundsbelyst
Klocka	24-timmars årsur med batteribackup, automatisk sommar-/vintertidsomställning
Operativsystem	EXOrealC



EMC emissions- och immunitetsstandard: Produkten uppfyller kraven i EMC-direktivet 2014/30/EU genom produktstandard EN 61000-6-2 och EN 61000-6-3.

LVD: Produkten uppfyller kraven i LVD-direktivet 2014/35/EU genom produktstandard EN 60730-1 och EN 60730-2-9.

RoHS: Produkten uppfyller Europaparlamentets och rådets direktiv 2011/65/EU.

Batteri

Typ	Utbytbar Lithiumcell, CR2032
Batterilivslängd	5 år
Varningsfunktion	Varning för låg batterispänning
Batteribackup	Minne och klockfunktion

Lagring

Omgivningstemperatur	-20...+70°C
Luftfuktighet	Max 95 % RH, ej kondenserande

Drift

Omgivningstemperatur	0...50°C
Luftfuktighet	Max 95 % RH, ej kondenserande

Transport

Omgivningstemperatur	-20...+70°C
Luftfuktighet	Max 95 % RH, ej kondenserande

Kommunikation

EXOline port 1	Isolerad via inbyggd RS485-kontakt
EXOline	Via TCP/IP-port eller seriell port (RS485)
BACnet-kommunikation	BACnet/IP via TCP/IP eller BACnet MS/TP via seriell port (RS485)
Modbus-kommunikation	Via TCP/IP eller seriell RS485-kommunikation
M-Bus-kommunikation	Via anslutning till plint

Ingångar

Analoga ingångar AI	PT1000 (-50...+150°C)
Digitala ingångar DI	Potentialfri slutning

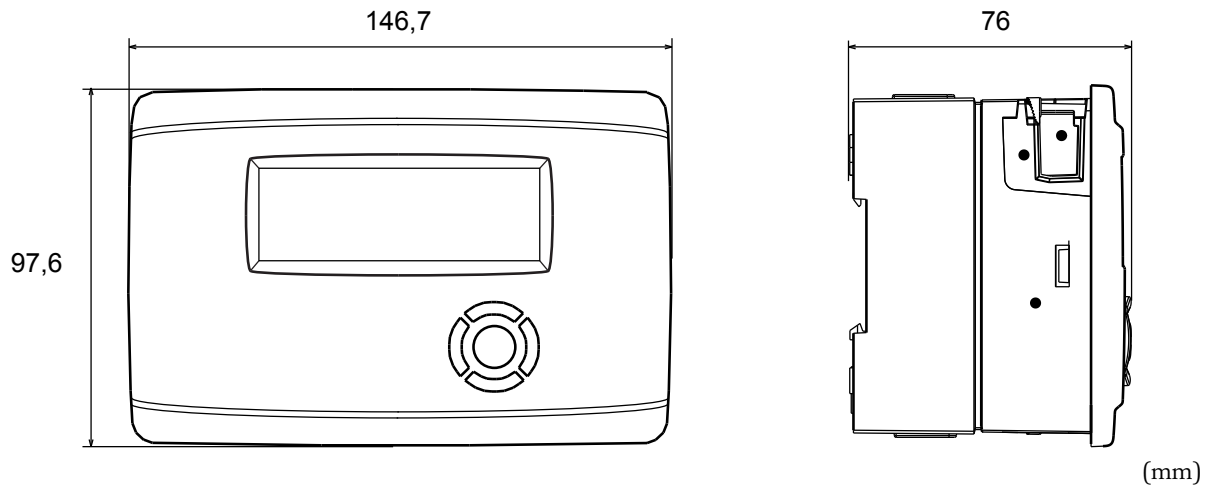
Utgångar

Analoga utgångar AO	Konfigurerbara 0...10 V DC; 2...10 V DC; 10...0 V DC eller 10...2 V DC
Digitala utgångar DO	8 bit D/A kortslutningsskyddade 7x relä, 230 V AC, 1 A induktiv last, max. 7 A totalt

Tillval

...W (TCP/IP-port)	EXOline-, Modbus-, BACnet- kommunikation
1 port	En seriell port
2 portar	En seriell port och en TCP/IP-port
Extern handterminal	E3-DSP
3 portar (HC193DWM-1)	En seriell port, en TCP/IP-port och M-Bus-anslutning via plint

Dimensioner



Produktdokumentation

Dokument	Typ
Manual Exigo	Manual för Exigo
Manual E tool [®]	Manual för konfigureringsprogrammet E tool [®] och webbkonfigurering
Produktblad och instruktion E3-DSP	Information om tillbehör till Exigo
Produktblad och instruktion E0R-3/E0R230K-3	

Produktdokumentationen kan laddas ner från www.regincontrols.com.