

Exigo Vido

Kompaktregler für Kessel- und Heizungsregelung, Versorgungsspannung 230 V AC



Exigo Vido sind Kompaktregler für Heizungsanlagen, die jeden Schritt von der Installation bis hin zum Betrieb und Service, einfacher machen als je zuvor. Einfach den Regler anschließen, die gewünschten Einstellungen eingeben und starten. Der Exigo kann entweder als Stand-Alone Regler oder integriert in ein Netzwerk verwendet werden. Er hat mehrere Sprachen integriert und ist für die Montage auf der DIN-Schiene, in der Schaltschranktür oder direkt auf der Wand vorgesehen.

- ✓ Versorgungsspannung 230 V AC
- ✓ 7 integrierte Relaisausgänge
- ✓ Einfache Installation: Verbinden Sie den Regler, setzen Sie die gewünschten Werte und starten Sie ihn
- ✓ Einfache Konfiguration mit dem Application Tool
- ✓ Er unterstützt die Regelung von bis zu 4 Heiz-/Kühlkreisen, 2 Brauchwasserkreisen, 4 Kesseln, einem Solarkreis, einem Pufferspeicher und Fernwärme.
- ✓ Kommunikation über BACnet, Modbus, EXOline und M-Bus
- ✓ Vielseitig durch eine Anzahl der Schnittstellen und Erweiterungseinheiten

Anwendung

Der Exigo ist für die Regelung von Heizungsunterstationen in Gebäuden vorgesehen. Er unterstützt die Regelung von bis zu 4 Heiz-/Kühlkreisen, 2 Brauchwasserkreisen, 4 Kesseln, einem Solarkreis, einem Pufferspeicher und Fernwärme.

Vielseitig durch eine Anzahl der Schnittstellen und Erweiterungseinheiten

Exigo Modelle beinhalten eine, zwei oder drei Schnittstellen und verfügen über Anschlüsse für M-Bus. Dadurch sind sie extrem vielseitig. Siehe alle möglichen Optionen in der Modellliste.

Kommunikation über EXOline, Modbus, BACnet und M-Bus

Exigo unterstützt Kommunikation via BACnet/IP, MODbus TCP und EXOline über die TCP/IP Schnittstelle. Zusätzlich unterstützen Modelle mit RS485 Schnittstelle BACnet MS/TP, EXOline und Modbus über diese Schnittstelle. Es gibt auch Modelle mit M-Bus-Schnittstelle. Das ermöglicht das Einbinden des Reglers in ein bestehendes Netzwerk und die Überwachung des Systems über das Internet, ein Mobilfunkgerät oder einen lokalen Computer.

Eine Verbindung über das Netzwerk ermöglicht die Anpassung der Sollwerte, das Speichern der Einstellungen und die Überwachung der Systemfunktionen von jedem Punkt der Erde.



CLOUDigo-Server, auf dem sämtliche Einstellungen und Trenddaten gespeichert werden. Der Benutzer navigiert dann zum selben Server und regelt die Heizungsanlage von dort.

Überwachen Sie Ihre Installation mit dem Application Tool

Der Exigo kann leicht mit dem Application Tool verbunden werden. Dies ist Regins PC-basierte Software, die umfangreiche Konfiguration, Überwachung und Prüfung einer Installation via grafischer Schnittstelle ermöglicht. Mit diesem Programm sparen Sie Zeit, da es eine hervorragende Übersicht über alle Einstellungen liefert.

Einfache Navigation

EXIGO hat ein blaues hintergrundbeleuchtetes Display. Die Hintergrundbeleuchtung ist normalerweise ausgeschaltet. Sie wird jedoch aktiviert, sobald eine Taste gedrückt wird und wieder ausgeschaltet nach einer längeren Periode der Inaktivität.

Das Display-Menü wird mit Hilfe der Tasten am Regler bedient.

Es gibt zusätzliche eine Reihe von externen Anzeigeeinheiten, über die der EXIGO aus der Ferne bedient werden kann.

Bedienen Sie Ihr System über CLOUDigo

Mit dem Application Tool ist es möglich den Exigo mit CLOUDigo (unserem Cloud-basierten Dienst) zu verbinden, mit dem sich ein Exigo leichter über das Internet überwachen lässt.

Einfach das Kontrollkästchen im Application Tool markieren und die TCP/IP Einstellungen laden, um die Verbindung zum Cloud-Server herzustellen. Dies kann auch über das Regler-Display erreicht werden. Anschließend hält Exigo selbstständig den Kontakt zum

Technische Daten

Versorgungsspannung	230 V AC
Umgebungstemperatur	0...50°C
Lagerungstemperatur	-20...+70°C
Umgebungsfeuchte	Max. 95 % rel. F.
Schutzart	IP20, IP40 (Schaltschranktürmontage)
Speicher Backup	Die integrierte Batterie mit langer Lebensdauer sorgt für langfristige Sicherung aller Einstellungen inkl. der Systemuhr
Batterie	CR2032, austauschbare Lithiumbatterie
Batterielebensdauer	Min. 8 Jahre
Display	Beleuchtet, LCD, 4 Zeilen mit 20 Zeichen
Montage	DIN-Schiene, Schaltschrank oder Wand
Abmessungen (B x H x T)	147 x 98 x 76 mm (inkl. Klemmen)

Eingänge

Analogeingänge (AI)	Für PT1000-, Ni1000 LG-, und Ni1000 DIN-Fühler (Genauigkeit $\pm 0,4$ °C). 12-Bit-Auflösung vom A/D-Wandler
Digitaleingänge (DI)	Für potentialfreie Kontakte
Universaleingänge (UI)	Kann entweder als Analogeingang oder Digitaleingang konfiguriert werden.

Ausgänge

Analogausgänge (AO)	Konfigurierbar 0...10 V DC; 2...10 V DC; 10...0 V DC oder 10...2 V DC Ausgang (12 Bit kurzschlussfest)
Digitalausgänge (DO)	7 x Relais, 230 V AC, 1 A, induktiv pro Relais
Universelle Analogein-/ausgänge (UA)	Konfigurierbar 0...10 V DC; 2...10 V DC; 10...0 V DC oder 10...2 V DC Ausgang (12 Bit kurzschlussfest) oder 0...10 V DC Eingang

Kommunikationsschnittstellen

TCP/IP	EXOnline, Modbus, BACnet/IP, CLOUDigo
RS485	EXOnline, Modbus, BACnet MS/TP
M-Bus Schnittstellen	M-Bus-Kommunikation



Dieses Produkt trägt das CE-Zeichen. Weitere Informationen finden Sie unter www.regincontrols.com.

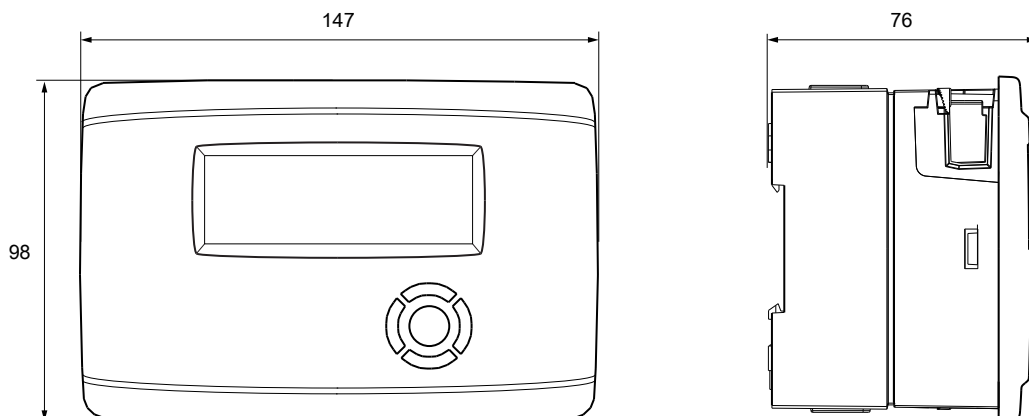
Modelle

Artikel	Display	AI	DI	UI	AO	UA	DO	RS485 Schnittstellen	TCP/IP-Schnittstellen	M-Bus Schnittstellen	Leistungsaufnahme
HCV191-DW-2	Ja	4	2	4	-	2	7	-	1	-	9,5 VA
HCV192-DW-2	Ja	4	2	4	-	2	7	1	1	-	10 VA
HCV203-DWM-2	Ja	4	2	4	1	2	7	1	1	1	11 VA

Zubehör

Artikel	
E3-DSP	Externes Display
ED-T7	Externes Touchscreen Display
E0R-3	Repeater 24 V
E0R230K-3	Repeater 230 V
IO-A15MIXW-3-BEM	Ardo Erweiterungseinheit mit 15 Ein-/Ausgängen
IO-A28MIXW-3-BEM	Ardo Erweiterungseinheit mit 28 Ein-/Ausgängen
IO-V19MIXW-1-BEM	Vido Erweiterungseinheit mit 19 Ein-/Ausgängen

Abmessungen



[mm]

Dokumentation

Die gesamte Dokumentation kann von www.regincontrols.com heruntergeladen werden.