

ExigoArdo

Regulatorer för värme- och pannstyrning,
matningsspänning 24 V AC / DC



Exigo Ardo är regulatorer för värme- och pannstyrning som gör att varje steg, från installation till drift och underhåll, går enklare än någonsin. Koppla bara in regulatorn, gör önskade inställningar och starta upp. Den kan användas antingen fristående eller integreras i ett nätverk. Den har inbyggt stöd för många språk och är designad för att monteras på en DIN-skena eller i en apparatskåpsdörr.

- ✓ Matningsspänning 24 V AC / DC
- ✓ Enkel installation: Anslut regulatorn, ställ in parametrarna och starta upp
- ✓ Enkel konfiguration med hjälp av Application Tool
- ✓ Stöder reglering av upp till fyra värme-/kylkretsar, två tappvarmvattenkretsar, pannstyrning för 1-4 pannor, en solpanelkrets, en bufferttank och fjärrvärme
- ✓ Kommunikation via BACnet, Modbus, EXOline och M-M-Bus
- ✓ Flexibilitet i antal portar och expansionsenheter

Användningsområden

Exigo är avsedd att användas för att styra undercentraler för värme i fastigheter. Den stöder reglering av upp till fyra värme-/kyl-kretsar, två tappvarmvattenkretsar, pannstyrning för 1-4 pannor, en solpanelkrets, en bufferttank och fjärrvärme.

Stor flexibilitet i antal portar och med expansionsenheter

Exigo finns i modeller med en, två eller tre kommunikationsportar samt M-Bus-anslutning, vilket ger dig som användare stor flexibilitet avseende

anslutningsmöjligheter. Se alla anslutningsmöjligheter i modellöversikten.

Kommunikation via EXOline, Modbus, BACnet och M-Bus

Exigo stöder kommunikation via BACnet/IP, Modbus TCP och EXOline via TCP/IP-porten. Modeller med det elektriska gränssnittet RS485 stöder även BACnet MS/TP, EXOline och Modbus via den porten. Det finns också modeller med en M-Bus-port. Detta möjliggör integration av regulatorn i existerande nätverk, samt övervakning av anläggningen via internet, en mobil enhet, eller från en lokal dator.

En uppkoppling via ett nätverk ger möjligheter att justera börvärden, spara inställningar och övervaka anläggningens funktion var som helst i världen.



Övervaka din anläggning med Application Tool

Regulatorn kan också lätt kopplas upp mot Application Tool, ett PC-baserat program som ger möjlighet att via ett grafiskt gränssnitt konfigurera och övervaka en anläggning. Detta sparar tid eftersom programmet ger en mycket god överblick över alla inställningar.

Enkel navigering

Exigo har inbyggd display med blå bakgrundsbelysning. Bakgrundsbelysningen är normalt avstängd, men aktiveras vid knapptryckning och stängs av automatiskt efter en viss tids inaktivitet.

Displayens menysystem hanteras med hjälp av knapparna på regulatorns framsida.

Det finns också ett antal externa displayenheter tillgängliga som kan användas för att fjärrstyra Exigo.

Styr ditt system med CLOUDigo

Med Application Tool är det möjligt att ansluta en Exigo till CLOUDigo, en molnbaserad tjänst som gör det mycket enkelt att övervaka Exigo via internet.

Välj helt enkelt CLOUDigo i Application Tool och ladda TCP/IP-inställningarna för att hitta den server som finns i molnet. Detta kan även göras i displayen. När detta är gjort hittar Exigo själv CLOUDigo-servern där all konfiguration är sparad. Användaren kan sedan surfa in på samma server och styra sitt värmesystem därifrån.

Tekniska data

Allmänt

Matningsspänning	24 V AC \pm 15 %, 50...60 Hz eller 21...36 V DC
Omgivningstemperatur	0...50 °C
Lagringstemperatur	-20...+70 °C
Omgivande luftfuktighet	Max. 95 % RH
Skyddsklass	IP20
Anslutning	Jackbara skruvplintar, 4 mm ²
Minnesbackup	Inbyggt batteri med lång livslängd ger lång backuptid av alla inställningar inkl. realtid.
Batterityp	Utbytbar Litiumcell CR2032
Batterilivslängd	Min. 5 år
Display	Bakgrundsbelyst LCD, 4 rader med 20 tecken
Montering	DIN-skena eller apparatskåp
Kapsling	Standard Euronorm (8,5 moduler bred)
Dimensioner (BxHxD)	149 x 121 x 60 mm inkl. plintar

Ingångar

Analogue inputs (AI)	För PT1000-, Ni1000 LG-, och Ni1000 DIN-givare (noggrannhet \pm 0,4°C), eller 0...10 V DC (noggrannhet \pm 0,15 % av full utsignal). 12-bitars upplösning i A/D-omvandlingen.
Digitala ingångar (DI)	För potentialfria kontakter
Universella ingångar (UI)	Kan konfigureras till att fungera som antingen analog ingång eller digital ingång

Utgångar

Analogue outputs (AO)	0...10 V DC, 5 mA, kortslutningsskyddad.
Digitala utgångar (DO)	Mosfetutgångar, 24 V AC eller DC, 2 A kontinuerligt, Max. 8 A totalt.

Kommunikationsportar

TCP/IP	EXOnline, Modbus, BACnet/IP, CLOUDigo
RS485	EXOnline, Modbus, BACnet MS/TP
M-Bus-portar	M-Bus-kommunikation



Produkten är CE-märkt. Mer information finns på www.regincontrols.com.

Modeller

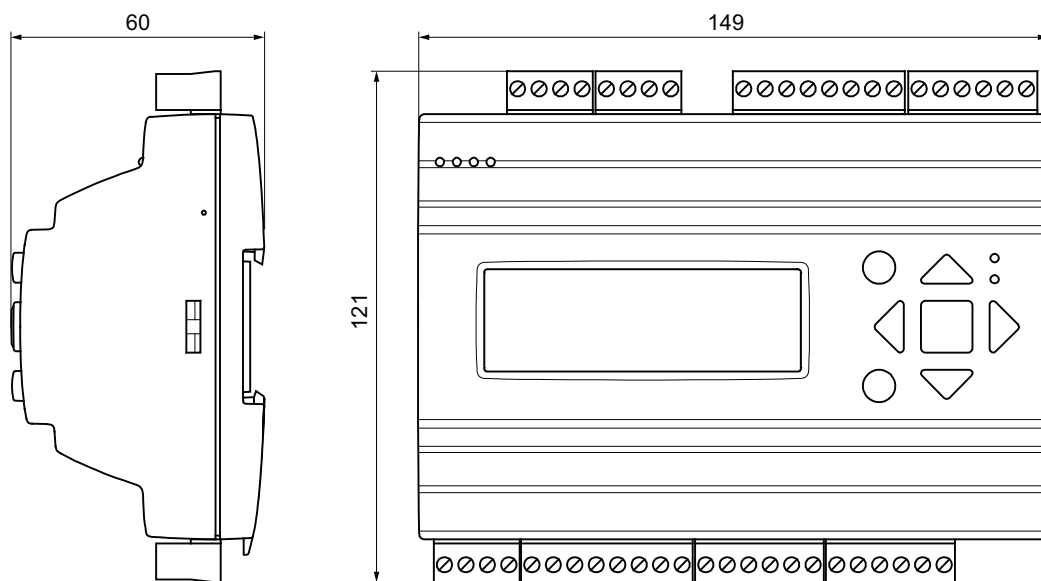
Artikel	Display	AI	DI	UI	AO	DO	RS485-portar	TCP/IP-portar	M-Bus-portar	Strömförbrukning
HCA152-W-4	Nej	4	4	-	3	4	1	1	-	9 VA
HCA152-DW-4	Ja	4	4	-	3	4	1	1	-	9 VA
HCA282-DW-4	Ja	4	8	4	5	7	1	1	-	9 VA

Artikel	Display	AI	DI	UI	AO	DO	RS485-portar	TCP/IP-portar	M-Bus-portar	Strömförbrukning
HCA283-WM-4	Nej	4	8	4	5	7	1	1	1	9 VA
HCA283-DWM-4	Ja	4	8	4	5	7	1	1	1	9 VA

Tillbehör

Artikel	Beskrivning
E3-DSP	Extern display
ED-T7	Extern touchdisplay
E0R-3	Repeater 24 V
E0R230K-3	Repeater 230 V
IO-A15MIXW-3-BEM	Ardo expansionsenhet med 15 I/O:s
IO-A28MIXW-3-BEM	Ardo expansionsenhet med 28 I/O:s
IO-V19MIXW-1-BEM	Vido expansionsenhet med 19 I/O:s

Dimensioner



[mm]

Dokumentation

All dokumentation kan laddas ner från www.regincontrols.com.