

Evolution Split THS2-0MM, THS2

Unités maître/esclave pour le contrôle de plusieurs ventilo-convecteurs.



Régulateur préprogrammé avec unités de puissance à distance pour les applications de contrôle de la température et écran en option pour le contrôle et le réglage des paramètres.

- Une unité maître THS2-0MM commande jusqu'à 14 unités esclaves THS2-0MM. L'écran THS2 est proposé en option
- Deux ports de communication RS485 (Modbus), pour la connexion avec d'autres unités de puissance et l'écran ou un système Scada en option
- Configuration simplifiée avec l'Evolution tool 3
- Régulation du ventilateur 3 vitesses ou EC, du chauffage électrique directement, vannes 3 points, tout ou rien, 0...10 V
- Entrée Keycard, contact fenêtre, changement de saison, occupation des lieux
- Contrôle du CO₂ avec transmetteur à distance
- Contrôle de l'humidité possible avec le capteur intégré du THS2 ou un transmetteur à distance

Application

Les régulateurs de la série Evolution ont de nombreuses fonctions permettant de contrôler les installations de chauffage, de refroidissement et de climatisation. Ils sont utilisés pour le contrôle de la climatisation dans les bâtiments, afin d'optimiser la consommation d'énergie et le

confort. Le THS2 contrôle la climatisation des bâtiments grâce à des unités de puissance.

Fonction

Le THS2-0MM est capable de contrôler des ventilo-convecteurs à 3 vitesses ou avec moteur EC, des vannes tout

SIÈGE SOCIAL EN SUÈDE

I-39042 Bressanone (BZ) tel: +39 0472 830626
via Julius-Durst-Str. 50 fax: +39 0472 831840
VAT No. IT02748450216 www.industrietechnik.it

Evolution Split THS2-0MM, THS2

ou rien, modulantes ou à 3 points et une résistance électrique. Il est possible de connecter jusqu'à 15 unités de puissance à distance via la ligne de communication RS485, dont une est maître et les autres sont esclaves. La sélection maître/esclave se fait par cavalier. L'écran rétroéclairé THS2, en option, est grand et facile à consulter. Il permet de visualiser les valeurs de température et d'humidité mesurées, les plages horaires de fonctionnement et l'état des unités distantes connectées. Grâce aux touches du clavier, vous accédez rapidement aux fonctions les plus courantes (marche/arrêt, modification du point de consigne, contrôle de la vitesse du ventilateur, changement de saison, affichage de l'état des entrées/sorties, alarmes, etc.) et vous pouvez régler tous les paramètres de fonctionnement.

Sondes

Chaque unité de puissance possède 2 entrées capteur. La régulation peut être faite à partir de l'une d'entre elles, de la sonde à distance de l'unité maître ou de la sonde de température intégrée de l'écran en option. La communication entre les unités maître et esclave vous permet d'optimiser l'utilisation des sondes. Le raccordement de la sonde d'eau à l'unité maître permet notamment d'effectuer le changement de saison pour toutes les unités.

De plus, il est possible de connecter un transmetteur de CO₂ au réseau de communication Modbus pour contrôler le niveau de CO₂ dans la pièce.

Entrées digitales

Chaque unité de puissance (qui peut être définie comme maître) et l'écran en option sont équipés de 2 entrées digitales. Ainsi, si vous souhaitez procéder à un changement de saison à distance, vous pourrez choisir l'une des entrées digitales, soit sur l'unité maître, soit sur l'écran en option (connecté à l'unité maître) et elle sera prise en compte par toutes les unités. Il en va de même pour un contact de fenêtre, un contact mode économie d'énergie ou mode vacances. De cette façon, le câblage est grandement simplifié.

Actionneurs et ventilateurs

Les unités de puissance sont équipées de 3 sorties analogiques 0...10 V et de 6 sorties digitales, dont une pour la commande directe (puissance électrique jusqu'à 2,5 kW). Les sorties peuvent être configurées pour piloter des vannes proportionnelles, tout ou rien (2 points) ou 3 points, des ventilateurs à 3 vitesses ou à commande électronique (ventilateur EC).

Communication flexible

Le réseau, composé d'unités de puissance, peut être connecté à un système BMS via RS485 (Modbus RTU) par l'intermédiaire du maître. Le BMS peut contrôler, modifier les paramètres et effectuer n'importe quel réglage des sorties.

Evolution tool 3

L'Evolution tool 3 est un logiciel qui vous permet de configurer rapidement et facilement l'unité maître (et ainsi l'ensemble du réseau) via le deuxième port de communication. Il peut être téléchargé gratuitement sur notre site web www.industrietechnik.it.

Installation THS2-0MM

Câblage facile grâce aux connexions à enfichage direct et connecteurs jumeaux pour bornes Modbus

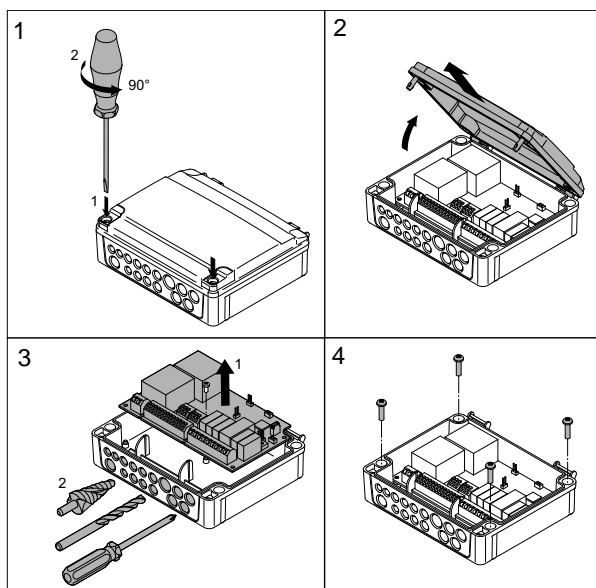


Fig. 1 Montage de l'unité THS2-0MM

Installation de l'unité THS2 en option

La conception modulaire facilite l'installation. La base est installée séparément de l'électronique et fixée au mur.

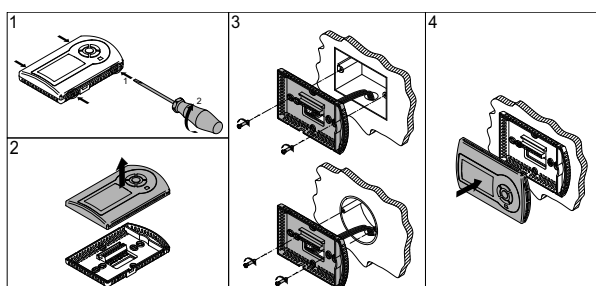


Fig. 2 Montage mural, unité THS2 en option.

Touches et écran THS2

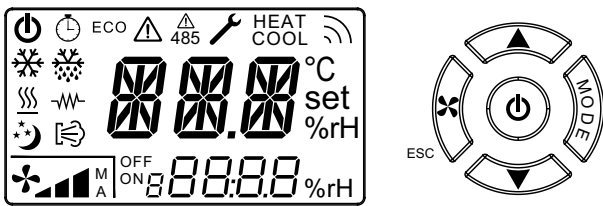


Fig. 3 Touches et écran THS2

Port de communication (RS485)

En plus d'être utilisé pour l'échange d'informations, le port de communication peut servir à la configuration avec l'Evolution tool 3.

Port USB

Le port USB du contrôleur (type mini B) et l'Evolution tool vous permettent de mettre à jour le firmware.

Horloge et programme horaire

Le THS2 en option est équipé d'une horloge et peut gérer jusqu'à 4 plages horaires quotidiennes pour la commutation marche/arrêt ou le mode normal/économie.

Exemple d'application

Gestion du ventilo-convecteur avec sonde de retour, vanne mixte et résistance électrique supplémentaire. Les contacts fenêtre et de présence sont gérés par l'écran THS2 en option. Le changement de saison est géré par l'unité maître THS2-0MM.

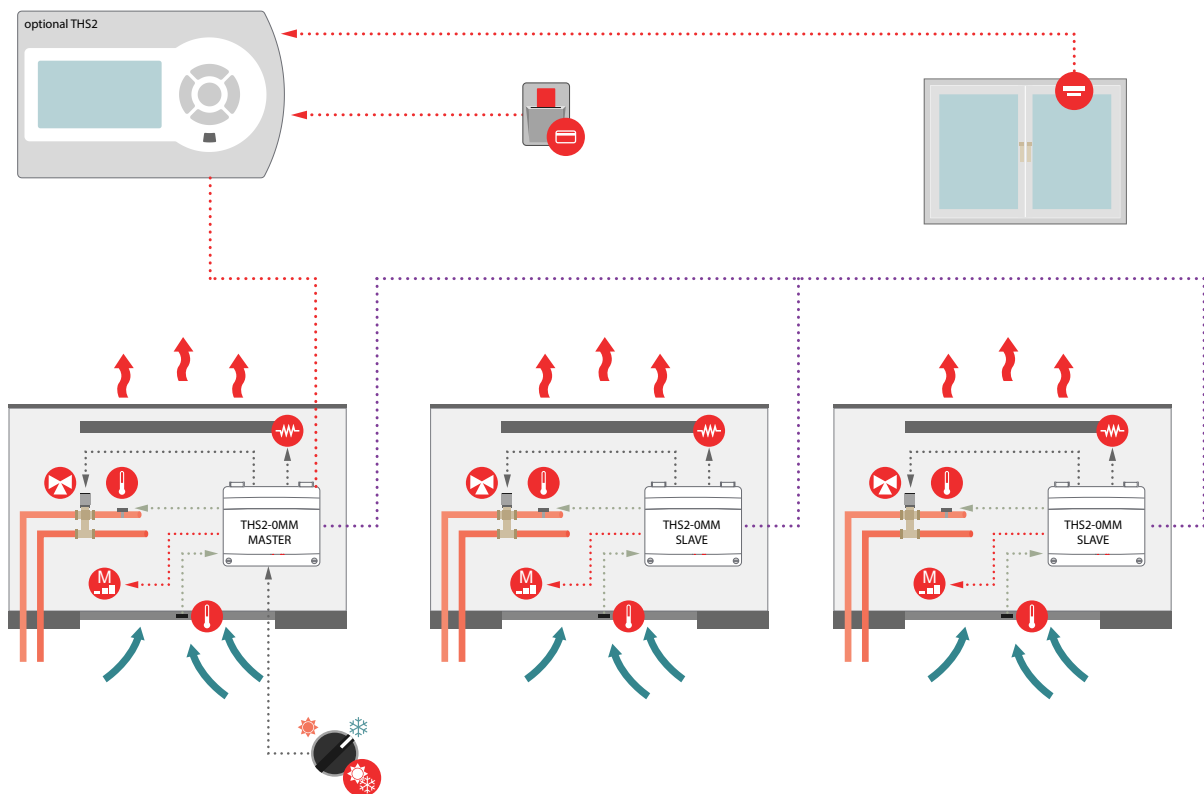


Fig. 4. Exemple d'application avec 3 unités de puissance.

Réseau interne

Le réseau interne se compose des éléments suivants: une unité maître, qui permet de régler les paramètres de fonctionnement de 1 à 14 unités esclave THS2-0MM et du maître lui-même, un éventuel transmetteur de CO₂ et d'humidité, modèle TCO2AU-(D)-M.

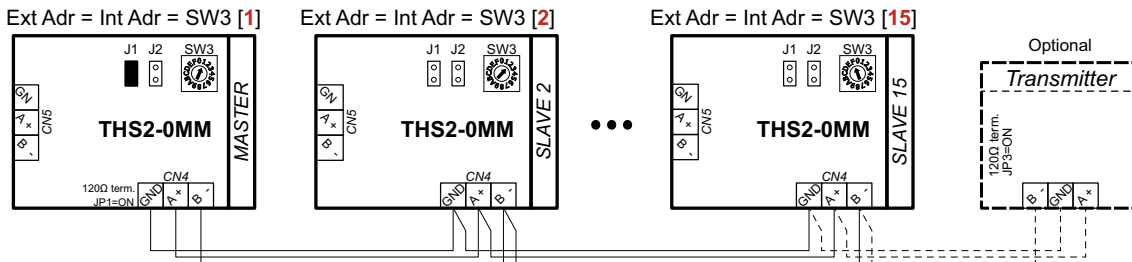


Fig. 5 Schéma de raccordement réseau interne.

Modbus externe

La connexion de toutes les unités de puissance maître THS2-0MM à un BMS (Supervisor) permet de contrôler les unités des réseaux internes correspondants.

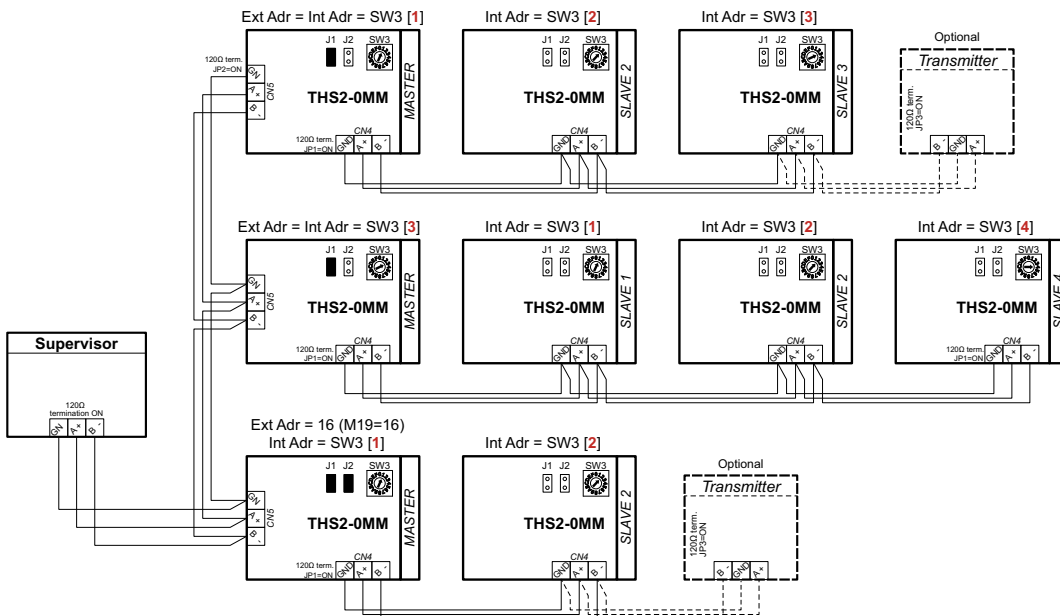


Fig. 6 Schéma de raccordement pour le réseau Modbus externe.

Écran en option

L'écran THS2 peut être connecté à chaque THS2-0MM maître ou esclave.

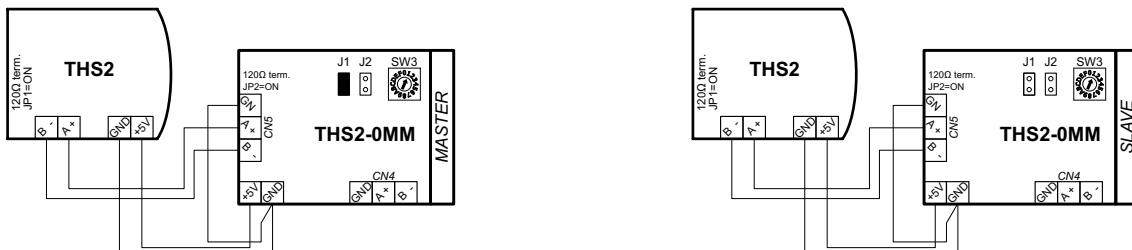


Fig. 7. Schéma de raccordement du THS2.

Caractéristiques techniques de l'écran THS2

| | |
|------------------------|--|
| Tension d'alimentation | 5 VCC fourni par l'unité THS2-0MM |
| Température ambiante | 0...50°C |
| Écran | Écran LCD rétro-éclairé |
| Entrées | 2 contacts libres de potentiel SELV (limite de tension: 5 VCC) Port USB pour la configuration et les mises à jour logicielles |
| Communication | Réseau externe, Modbus RTU (maître) |
| Dimensions | 128 x 80 x 28,5 mm |
| Montage | Montage mural, boîtier encastré 3 modules |
| Degré de protection | IP30 |
| Classe d'isolement | II |
| Conformité CE | EN 60730-1 |

Caractéristiques techniques de l'unité de puissance THS2-0MM

| | |
|------------------------|--|
| Tension d'alimentation | 110...240 VAC, 50/60 Hz |
| Puissance absorbée | Max. 1,1 W (3,5 VA) THS2-0MM (avec alimentation de l'unité THS2) |
| Température ambiante | 0...40°C |
| Entrées | 2 contacts libres de potentiel SELV (limite de tension: 4 VCC) 2 sondes NTC10K Port USB pour la mise à jour du logiciel |
| Sorties | 3 sorties analogiques 0...10 V (R _L > 10K) 5 relais SPST 240 VAC K1 K2 K3 au total 3 A (AC1), K5 K6 chacun 1 A (AC1) 1 relais SPST 240 VAC, 10A (AC1) |
| Communication | Un réseau Modbus RTU externe (esclave) pour BMS, configuration ou écran. Un réseau interne pour connecter jusqu'à 15 unités |
| Dimensions | 140 x 121,5 x 47 mm |
| Degré de protection | IP30 |
| Classe d'isolement | II |
| Conformité CE | EN 60730-1 |



Ce produit est marqué CE. Pour plus d'informations, veuillez consulter le site web www.industrietechnik.it.

Modèles

| Article | Communication | Sonde interne | AI | DI | AO | DO | Horloge |
|----------|---|-----------------------|----|----|----|----|---------|
| THS2 | Réseau externe, Modbus RTU (esclave) | Température +humidité | - | 2 | - | - | X |
| THS2-0MM | Réseau interne Modbus RTU (maître ou esclave) | - | 2 | 2 | 3 | 6 | - |

SIÈGE SOCIAL EN SUÈDE

I-39042 Bressanone (BZ) tel: +39 0472 830626
via Julius-Durst-Str. 50 fax: +39 0472 831840
VAT No. IT02748450216 www.industrietechnik.it

Evolution Split THS2-0MM, THS2

Dimensions THS2

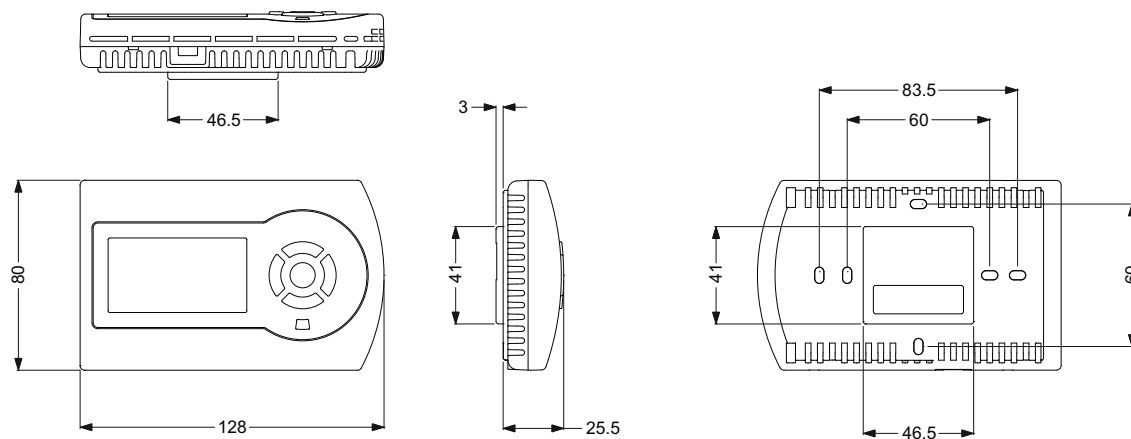


Fig. 8 . Dimensions THS2 (mm).

Dimensions de l'unité de puissance THS2-0MM

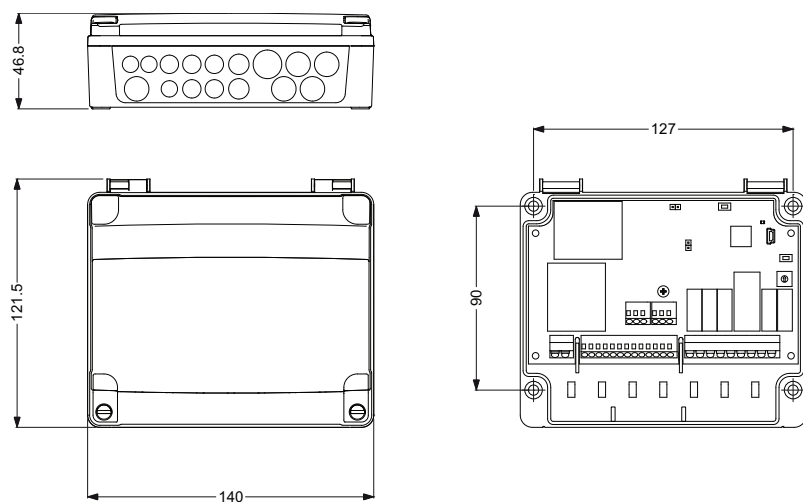


Fig. 9 . Dimensions THS2-0MM (mm).

Raccordement

Écran THS2

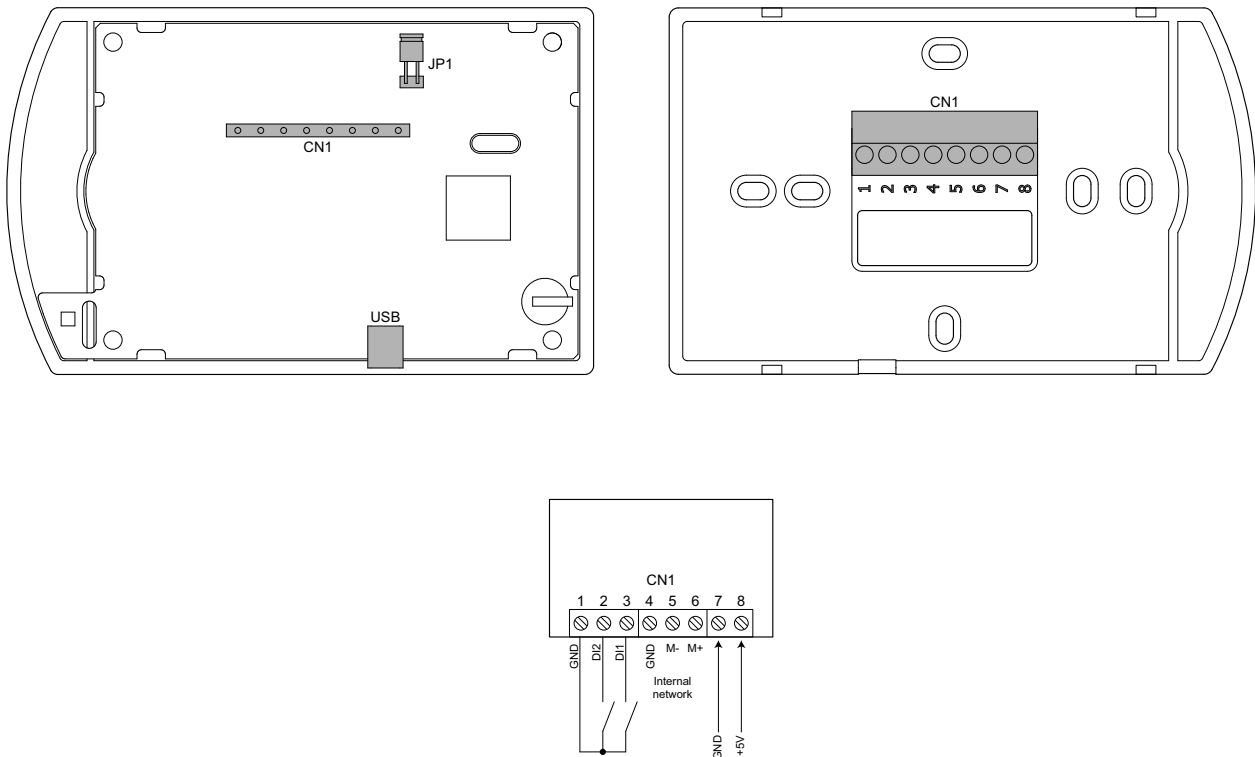


Fig. 10 . Raccordements électriques de l'unité de puissance THS2. JP1 = insertion résistance de terminaison du bus interne. USB = port de connexion USB type mini B.

Unité de puissance THS2-0MM

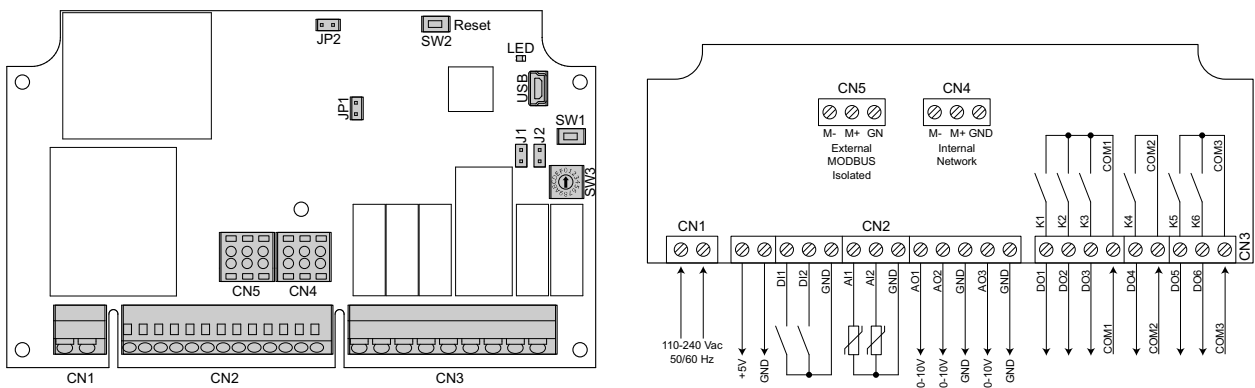


Fig. 11 . Raccordements électriques de l'unité à distance THS2-0MM. JP1 = insertion résistance de terminaison du bus interne, JP2 = insertion de la résistance de terminaison du bus externe, SW1 = bouton des paramètres par défaut, SW2 = bouton de réinitialisation, SW3 = commutateur DIP rotatif pour sélection d'adresse externe/interne LED = indication visuelle, USB = port de connexion USB.

Documentation

La documentation est disponible sur notre site www.industrietechnik.it.

SIÈGE SOCIAL EN SUÈDE

I-39042 Bressanone (BZ) tel: +39 0472 830626
 via Julius-Durst-Str. 50 fax: +39 0472 831840
 VAT No. IT02748450216 www.industrietechnik.it

Evolution Split THS2-0MM, THS2