



ETVS

2-Wege-Ventil mit Außengewinde



2-Wege-Ventile, die für Kalt- und Warmwasser, Wasser-Glykol-Gemisch, für Systeme mit DZR-Anforderung (Entzinkungsbeständigkeit) oder Fernwärme innerhalb des Temperaturbereiches $-5\text{ °C}...+150\text{ °C}$ geeignet sind. Sie sind druckentlastet (von DN20-50, nicht DN15) und daher für einen hohen Differenzdruck mit niedriger Kraft geeignet. Die Ventile können gemeinsam mit den Stellantrieben der RVAN5-Reihe von Regin eingesetzt werden. Für Stellantriebe anderer Anbieter sind bei uns Adaptersets erhältlich.

- ✓ Nennweite DN15...50
- ✓ Kvs-Wert 0,25...40
- ✓ Medientemperatur $-5...+150\text{ °C}$
- ✓ Nenndruckstufe PN16
- ✓ Keine Leckrate
- ✓ Druckentlastet
- ✓ Geeignet für entzinkungsbeständige Systeme (DZR)
- ✓ Lieferung inklusive Verschraubungen

Funktion

Das Ventil ist geschlossen, wenn sich die Ventilspindel in der untersten Position befindet, und vollständig geöffnet in der höchsten Position.

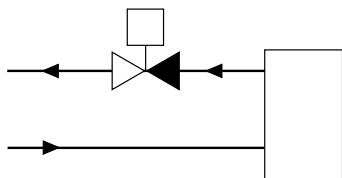


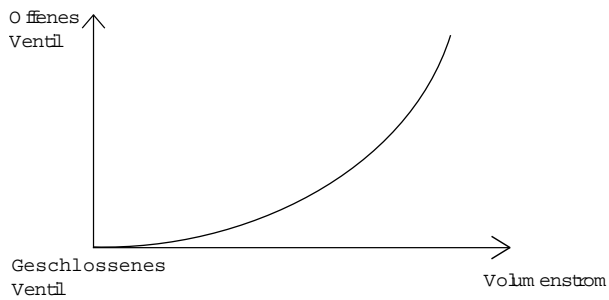
Bild 1 2-Wege-Ventil

Das Ventil ist druckentlastet. Deshalb wird selbst für hohe Differenzdrücke nur eine relativ geringe

Betätigungskraft benötigt. Dadurch können Stellantriebe mit geringerer Stellkraft verwendet werden.

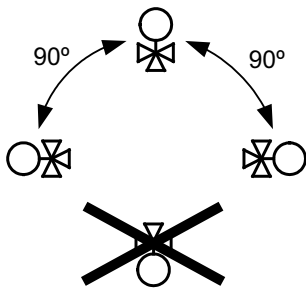
Ventilkennlinie

Das Ventil hat eine gleichprozentige Kennlinie, der folgenden Abbildung entsprechend.



Montage

- ✓ Stellen Sie vor der Montage des Regelventils sicher, dass die Rohrleitung sauber ist. Stellen Sie darüber hinaus sicher, dass Rohrablagerungen, Metallspäne, Schweißschlacke und andere Fremdstoffe entfernt wurden.
- ✓ Montieren Sie das Ventil so, dass es senkrecht steht und die Spindel nach oben zeigt, um die maximale Effizienz und einen minimalen Verschleiß zu gewährleisten. Bei einer Montage des Ventils mit dem Stellantrieb in Seitenlage kommt es zu einem größeren Verschleiß der Ventil-Stopfbuchse. Deshalb sollte das Ventil stets in einem Winkel von maximal 90° montiert werden.



- ✓ Montieren Sie das Ventil entsprechend der Fließrichtung, die mit einem Pfeil auf dem Ventil markiert ist.
- ✓ Achten Sie darauf, dass über dem Ventil ausreichend Platz vorhanden ist, um den Ausbau des Ventilstellantriebs zu erleichtern.
- ✓ Setzen Sie vor dem Ventil ein Sieb bzw. einen Filter ein, um die Lebensdauer der Anlage zu verlängern.
- ✓ Es wird eine Wasserqualität gemäß VDI 2035 empfohlen.

Technische Daten

Anwendung	Heizungs-, Kühlungs-, Brauchwasser-, Fernwärme-, Fernkühlungs- und Lüftungsanlagen sowie Systeme, die DZR-Materialien erfordern.
Nenndruckstufe	PN16
Anschluss	BSP-Außengewinde gemäß ISO 228/1; Lieferung inklusive Gewindeverschraubungen
Ventilkennlinie	Gleichprozentig
Max. Leckrate	0,0 % des Kvs-Wertes (PTFE-Packung, Füllstoff: Karbon 25 %, keine Leckrate)
Medien	Warm-, Kaltwasser, Wasser-Glykol-Gemisch (max. 50 % Glykol)
Medientemperatur	-5...+150 °C
Stellverhältnis	100:1
Hub	20 mm
Max. Differenzdruck	1600 kPa

Material

Körper	Rotguss CC491K (RG5)
Ventilsitz	Edelstahl 1.4301
Ventilkegel	Edelstahl 1.4305
Spindel	Edelstahl 1.4305
Ventilsitz Dichtung	PTFE mit 25 % Karbon
Stopfbuchse	Entzinkungsbeständiges Messing CW511L
O-Ringe	EPDM

Material, Anschlüsse

Mutter	Temperguss, verzinkt
Stutzen	Entzinkungsbeständiges Messing CW511L
Dichtung	Novatec Premium 2, nitrilgebundene Aramidfaser mit Graphit

Modelle

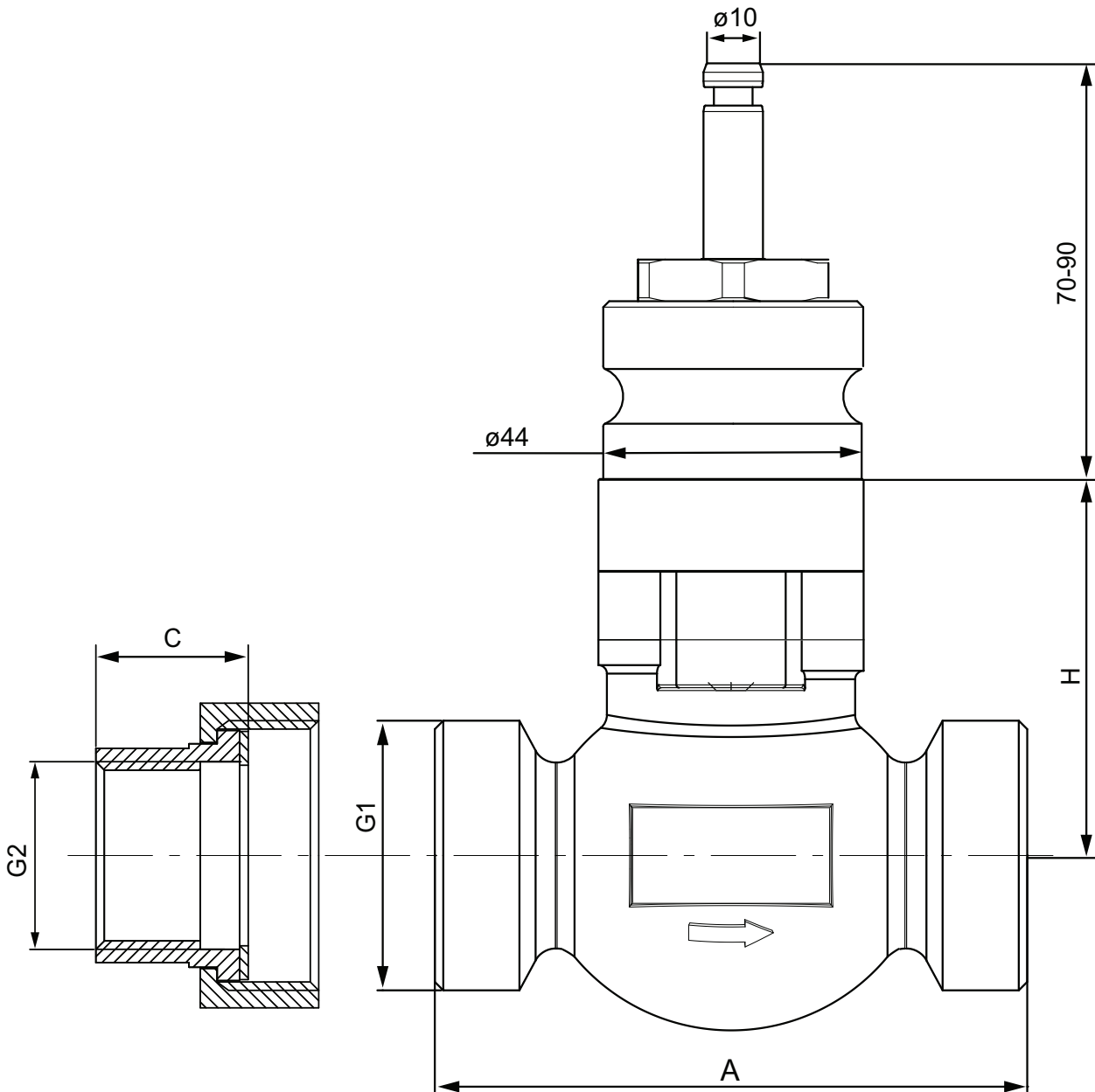
Artikel	Nennweite	Kvs	Stellantrieb
ETVS15-0,25	DN15	0,25	RVAN5
ETVS15-0,4	DN15	0,4	RVAN5
ETVS15-0,63	DN15	0,63	RVAN5
ETVS15-1,0	DN15	1,0	RVAN5
ETVS15-1,25	DN15	1,25	RVAN5
ETVS15-1,6	DN15	1,6	RVAN5
ETVS15-2,5	DN15	2,5	RVAN5
ETVS15-4,0	DN15	4,0	RVAN5
ETVS20-5,0	DN20	5,0	RVAN5
ETVS20-6,3	DN20	6,3	RVAN5
ETVS25-8,0	DN25	8,0	RVAN5
ETVS25-10	DN25	10	RVAN5
ETVS32-12,5	DN32	12,5	RVAN5
ETVS32-16	DN32	16	RVAN5

Artikel	Nennweite	Kvs	Stellantrieb
ETVS40-20	DN40	20	RVAN5
ETVS40-25	DN40	25	RVAN5
ETVS50-31,5	DN50	31,5	RVAN5
ETVS50-40	DN50	40	RVAN5

Zubehör

Artikel	Beschreibung
S0603080300	Ersatzteilset, Stopfbuchse/Spindeldichtung (bis April 2021)
S2921357901	Ersatzteilset, Stopfbuchse/Spindeldichtung (ab Mai 2021)
STEMHEATER	Ventilspindelheizung

Maße



[mm], soweit nicht anders angegeben

DN	A	C	H	G1	G2
15	100	23,5	53	G 1"	G ½"
20	100	23,5	56	G 1¼"	G ¾"
25	105	27	67	G 1½"	G 1"
32	105	32	67	G 2"	G 1¼"
40	130	33,5	81	G 2¼"	G 1½"
50	150	36,5	86	G 2¾"	G 2"

Druckverlustdiagramm

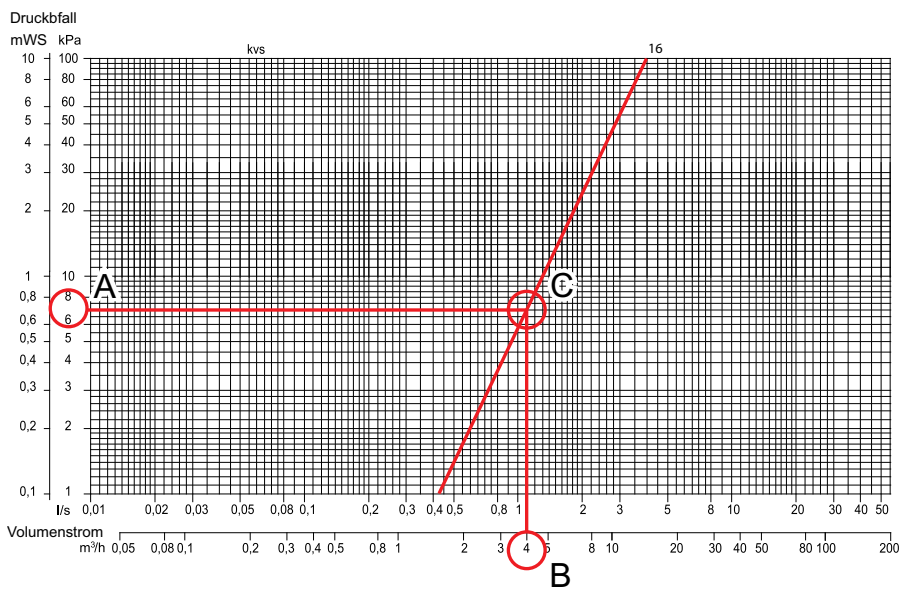
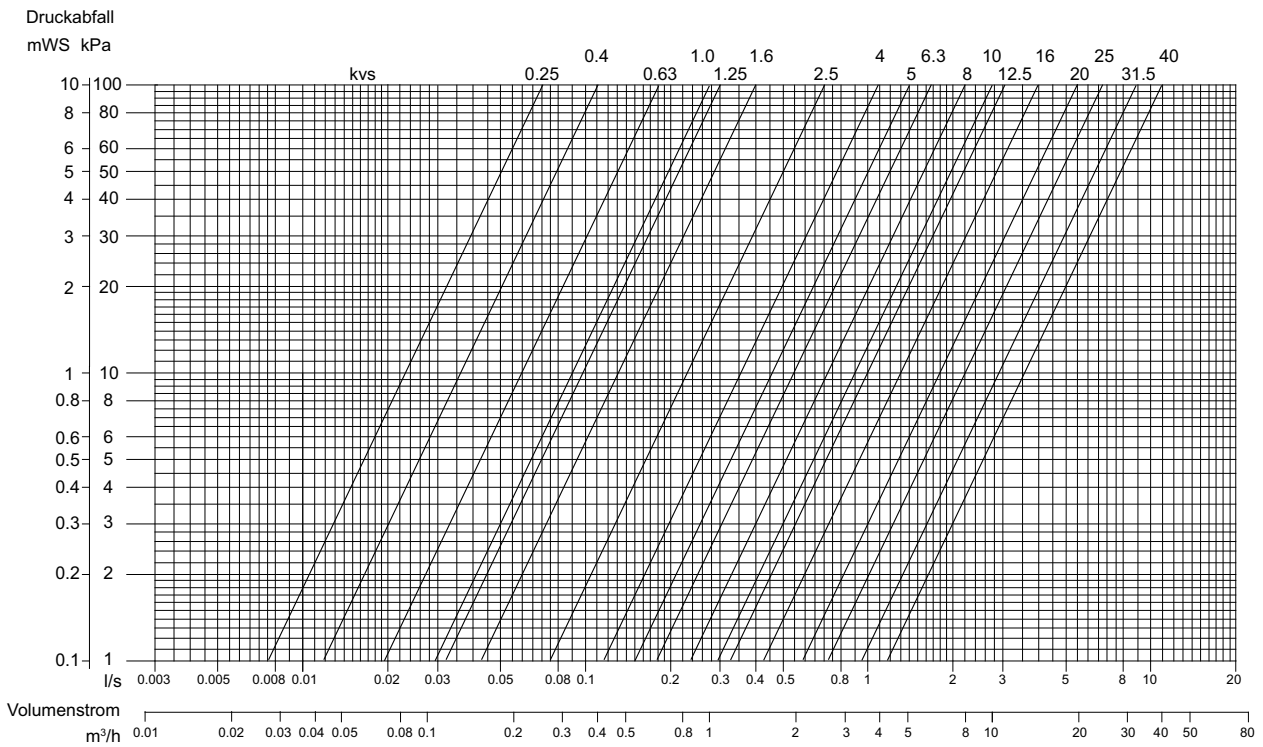


Bild 2 Beispiel, Berechnung des Kv-Wertes: Bei einem Druckverlust von 7 kPa (A) und einem Volumenstrom von 4 ³/h (B) beträgt der Kv-Wert 16 (C). Siehe hierzu die Markierungen im Bild oben.

Dokumentation

Alle Dokumentationen können von www.regincontrols.de heruntergeladen werden.