

ED-T70W

7 tums extern touchdisplay för regulatorer med webbgränssnitt



ED-T70W är en användarvänlig touchdisplay. Med bara några klick ansluts den till en regulator med webbgränssnitt. Den är lämplig för alla inomhusmiljöer.

- ✓ Kapacitiv touchdisplay med hög upplösning
- ✓ Tydlig och lätt interaktion
- ✓ För regulatorer med webgränssnitt
- ✓ Monteras på apparatdosa eller i apparatskåpsdörr.

Applikation

Displayen ansluts till en regulator och ger åtkomst till regulatorns webbgränssnitt. Webbgränssnittet används för att övervaka en regulator och arbeta med applikationen genom att t.ex. ändra börvärden eller övervaka larm.

Funktion

Touchdisplayen spänningssätts antingen genom PoE (Power over ethernet) eller via ett externt nätaggregat.

När displayen sätts igång visas startskärmen. På startskärmen kan man söka i efter regulatorer som är anslutna i nätverket. Displayen kommer då att visa en lista på alla enheter i nätverket och man väljer en genom att klicka på enhetens namn på skärmen. Det är också möjligt att skriva regulatorns IP-adress direkt för en snabb anslutning till regulatorn.

Från startskärmen kan man också nå information om ethernetanslutningen och ethernetinställningar där DHCP kan sättas på eller stängas av.

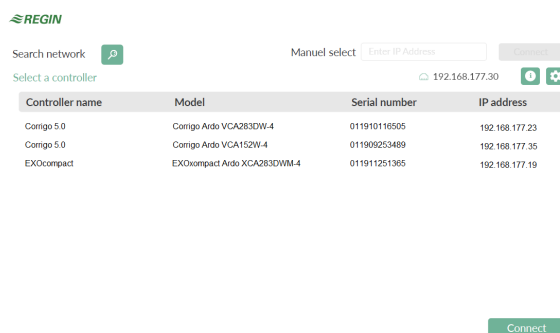


Fig. 1 Exempel på val av regulator på skärmen.

Installation

Displayen kan monteras direkt på en apparatdosa eller i en apparatskåpsdörr med hjälp av monteringsramen. Den kopplas till regulatorn med en nätverks/ethernetkabel.

Tekniska data

Matningsspänning	12...48 V DC or 24 V AC (20...36 V AC, 50...60Hz) eller PoE IEEE 802.3af (Power over ethernet)
Strömförbrukning	5 VA
Skyddsklass	IP20
Lagringstemperatur	-20...70 °C
Omgivningstemperatur	0...45 °C
Omgivande luftfuktighet	5...85 % icke-kondenserande
Dimensioner, yttre (BxHxD)	177,1 x 110,1 x 14, 8 mm
Typ av display	Projicerad kapacitiv multi-touch
Touchpanel	7" TFT IPS
Upplösning	1024 x 600 px
Vikt	298 g

Kommunikationsdata

Ethernet	Standard ethernetanslutning
-----------------	-----------------------------



Produkten är CE-märkt. Mer information finns på www.regincontrols.com.

Tillbehör

Artikel	Beskrivning
X1111	Nätaggreat

Dimensioner

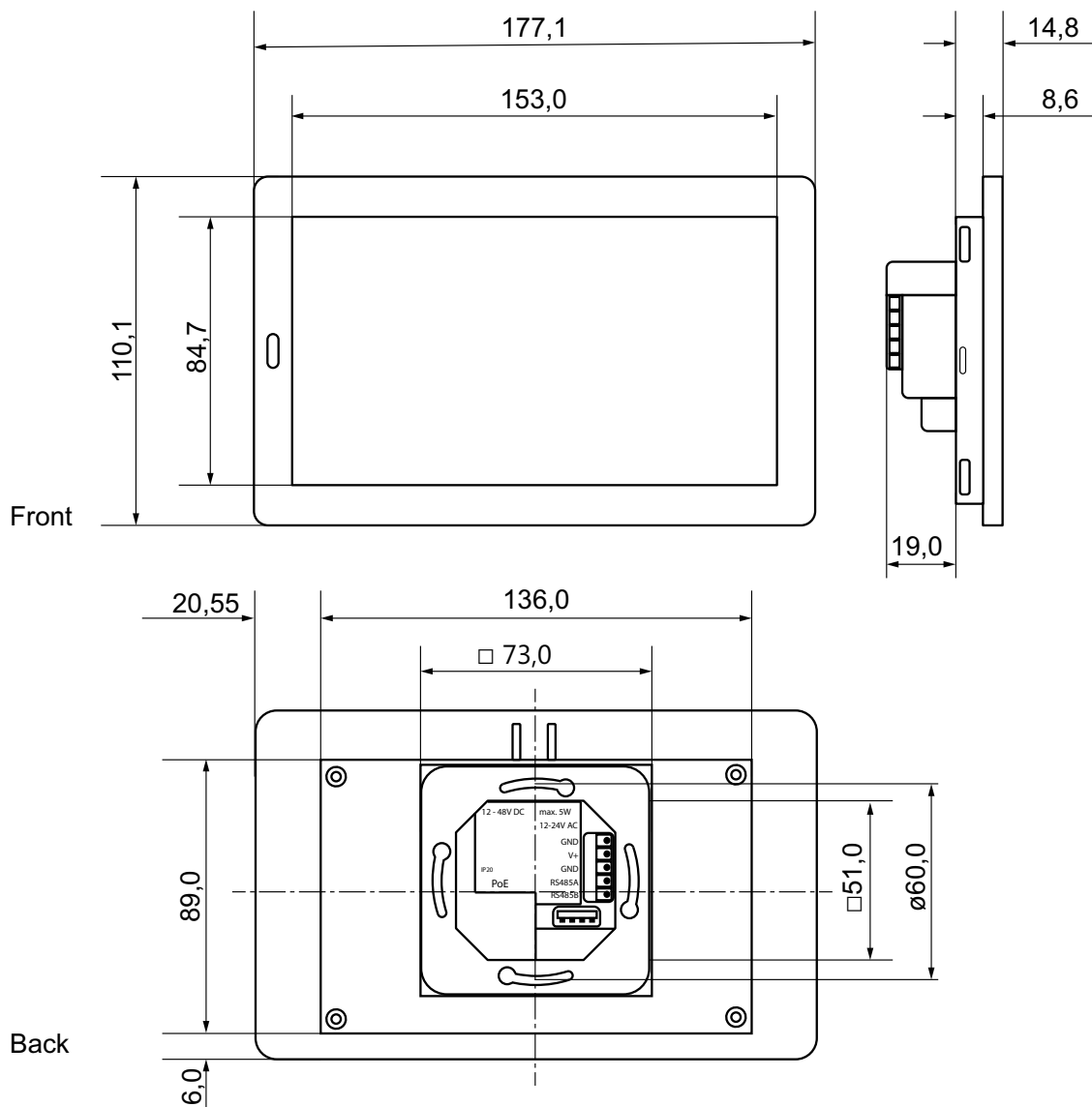


Fig. 2

[mm]

Dokumentation

All dokumentation kan laddas ner från www.regincontrols.com.