

# ED-T70W

Écran tactile externe 7 pouces pour régulateurs avec interface web



ED-T70W est un écran tactile simple d'utilisation. En seulement quelques clics, il se raccorde à un régulateur avec une interface web. Il convient à tous les environnements intérieurs.

- ✓ Écran tactile capacitif à haute résolution
- ✓ Interaction fluide et simple
- ✓ Pour des régulateurs avec interface web
- ✓ Montage encastré ou en façade d'armoire.

## Application

L'écran se connecte à un régulateur et donne accès à l'interface web de ce dernier. L'interface web sert à lire les informations du régulateur et à travailler avec l'application en changeant les points de consigne, en surveillant les alarmes, etc.

## Fonction

L'alimentation de l'écran tactile est fournie par PoE (Power over Ethernet, alimentation par Ethernet) ou par une alimentation électrique externe.

Une fois l'écran allumé, la page d'accueil s'affiche. Sur la page d'accueil, vous avez la possibilité de rechercher des régulateurs du même réseau. L'écran affiche alors une liste des unités du réseau. Pour en sélectionner une, il vous suffit de toucher le nom sur l'écran d'affichage. Pour une connexion rapide, vous pouvez également saisir directement l'adresse IP du régulateur.

À partir de l'écran d'accueil, il vous est possible d'accéder à des informations sur la connexion Ethernet et les

paramètres Ethernet où vous pouvez activer ou désactiver le protocole DHCP.

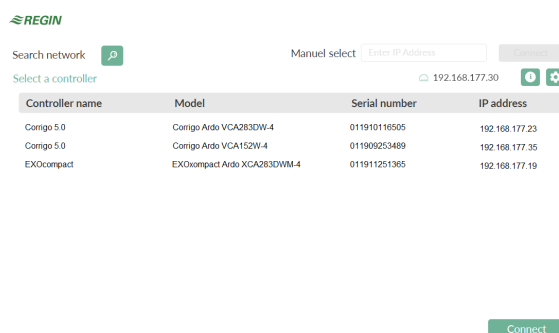


Fig. 1 Exemple de sélection d'un régulateur à l'écran.

## Installation

L'écran peut être monté directement sur une boîte encastrée ou sur la porte de l'armoire de régulation au moyen du cadre de montage. Il est raccorde au régulateur avec un câble réseau/Ethernet.

## Caractéristiques techniques

<b>Tension d'alimentation</b>	12...48 V DC ou 24 V AC (20...36 V AC, 50...60Hz) ou PoE IEEE 802.3af (Power over ethernet)
<b>Puissance absorbée</b>	5 VA
<b>Indice de protection</b>	IP20
<b>Température de stockage</b>	-20...70 °C
<b>Température ambiante</b>	0...45 °C
<b>Humidité ambiante</b>	5...85 % RH (sans condensation)
<b>Dimensions, externes (LxHxP)</b>	177,1 x 110,1 x 14,8 mm
<b>Type d'écran</b>	Écran tactile capacitif projeté
<b>Écran tactile</b>	7" TFT IPS
<b>Résolution</b>	1024 x 600 px
<b>Poids</b>	298 g

### Communication

<b>Ethernet</b>	Connexion Ethernet standard.
-----------------	------------------------------



Ce produit porte le marquage CE. Pour plus d'information, veuillez consulter le site web [www.regincontrols.com](http://www.regincontrols.com).

### Accessoires

<b>Article</b>	<b>Description</b>
X1111	Alimentation électrique

## Dimensions

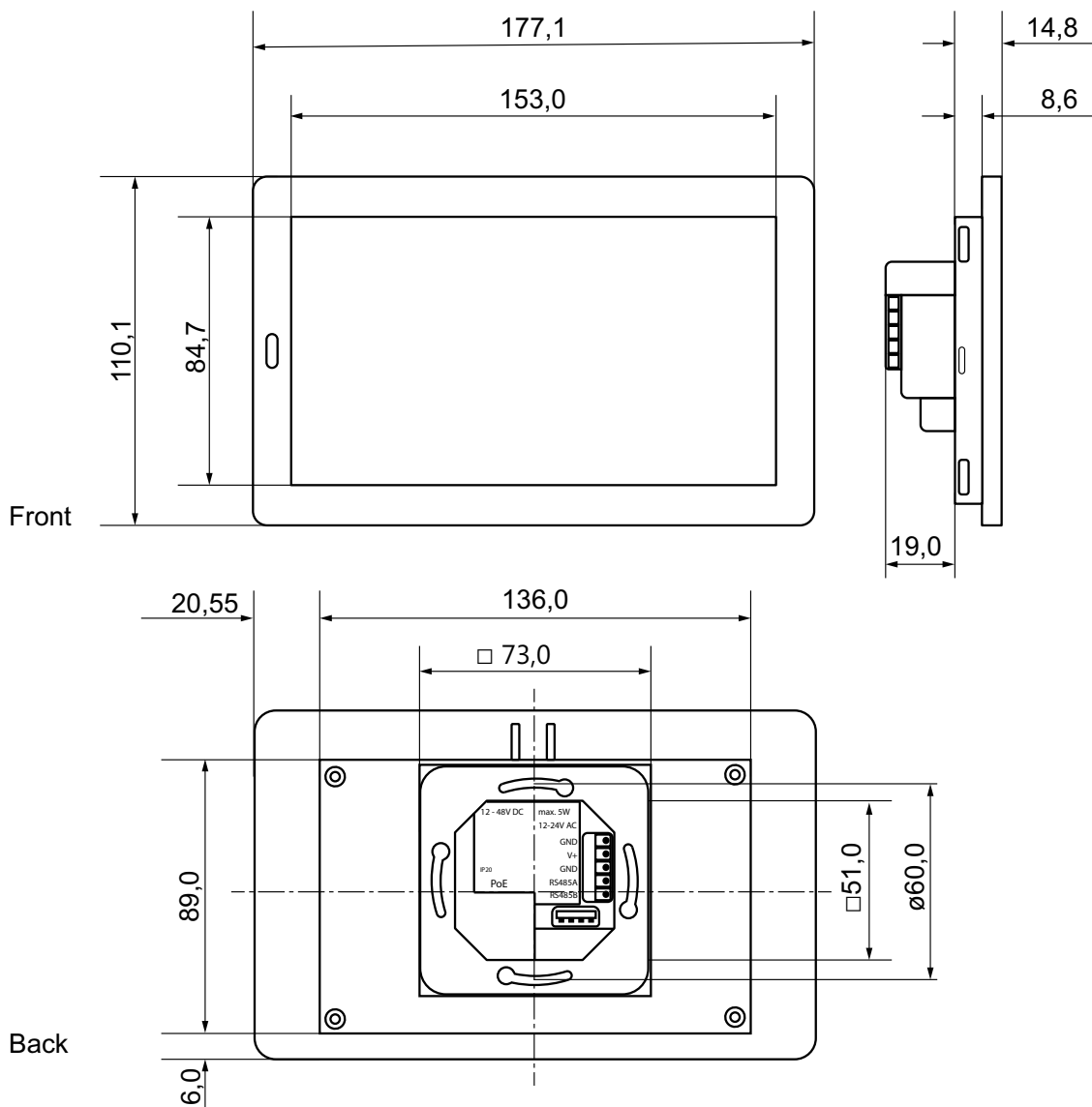


Fig. 2

[mm]

## Documentation

Toute la documentation est disponible sur notre site [www.regin.fr](http://www.regin.fr).