

DTV...X

Pressostat différentiel pour air et gaz non corrosifs



Pressostat différentiel pour le contrôle de la pression des centrales de traitement d'air, des ventilateurs, des filtres ou la régulation de fonctions de dégivrage.

- ✓ Pour une pression différentielle jusqu'à 5 000 Pa
- ✓ La valeur de consigne minimale est de 20 Pa (DTV300X)
- ✓ Design compact
- ✓ Excellente stabilité à long terme
- ✓ Installation facile et fixation aisée
- ✓ Peut être utilisé à des températures jusqu'à -20 °C

Application

DTV...X est un pressostat destiné à mesurer la pression d'air ou de gaz non-corrosifs et non-inflammables dans des systèmes de traitement d'air. Il peut être utilisé dans les applications suivantes :

- ✓ Centrales de traitement d'air
- ✓ Circuits de refroidissement d'air industriels
- ✓ Protection contre la surchauffe des ventilateurs
- ✓ Suivi du débit dans les gaines de ventilation
- ✓ Retour de marche de protection anti-incendie et de contrôle d'air
- ✓ Protection antigel pour échangeurs de chaleur

Fonction

La pression positive raccordée à l'entrée de tube (P1) est comparée à la pression négative ou inférieure raccordée sur l'entrée (P2). Quand la pression différentielle dépasse la valeur de consigne, le contact change de position.

Quand le pressostat est utilisé pour le contrôle d'un ventilateur, il est possible de laisser la prise de pression P2 à l'air libre (pression atmosphérique).

Installation

La valeur de consigne est ajustée à l'aide du bouton situé sous le couvercle, et est visible au travers du couvercle. Le couvercle est bloqué par une seule vis afin de faciliter le montage et l'utilisation.

L'hystérésis de l'appareil est réglé d'usine.

DTV...X a 3 connecteurs à vis situés sous le couvercle. 3 bornes à vis enfichables sont fournies pour un raccordement aisé.

Caractéristiques techniques

Fluides	Air et gaz non corrosifs
Température ambiante	-20...+85 °C
Température de stockage	-40...+85 °C
Surpression max.	10 kPa
Cycles de fonctionnement	Plus de 10 ⁶ commutations
Indice de protection	IP54
Accessoires inclus	Deux prises de pression (biseau 60°) et 2 m de tube plastique. Réf. : ANS-1
Sortie relais	1,5 A (0,4 A) max., 250 V AC, contact inverseur
Raccordement	Broche plate AMP, 6,3 x 0,8 mm selon DIN 46244. Passage de câbles avec presse-étoupe
Raccord de pression	Prises de pression pour tubes de 6 mm P1 (+) est raccordé sur la pression positive, P2 (-) sur la pression négative
Poids, emballage inclus	0,17 kg



Ce produit porte le marquage CE. Pour plus d'information, veuillez consulter le site web www.regin.fr

Matière

Matière, boîtier	Polystyrène
Matière, membrane	Silicone
Matière, support de fixation	Acier galvanisé inoxydable

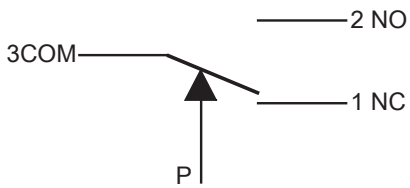
Modèles

Article	Plage de fonctionnement, pression	Hystérésis
DTV300X	20...300 Pa	10 Pa ±15 %
DTV500X	50...500 Pa	20 Pa ±15 %
DTV1000X	200...1 000 Pa	100 Pa ±15 %
DTV2500X	500...2 500 Pa	150 Pa ±15 %
DTV5000X	1 000...5 000 Pa	250 Pa ±15 %

Accessoires

Article	Description
ANS-1	Deux prises de pression (en biseau 60°) et 2 m de tube en plastique
DBZ-14A	Kit de fixation avec support et vis (en forme de S)
DBZ-14B	Kit de fixation avec support et vis (en forme de L)

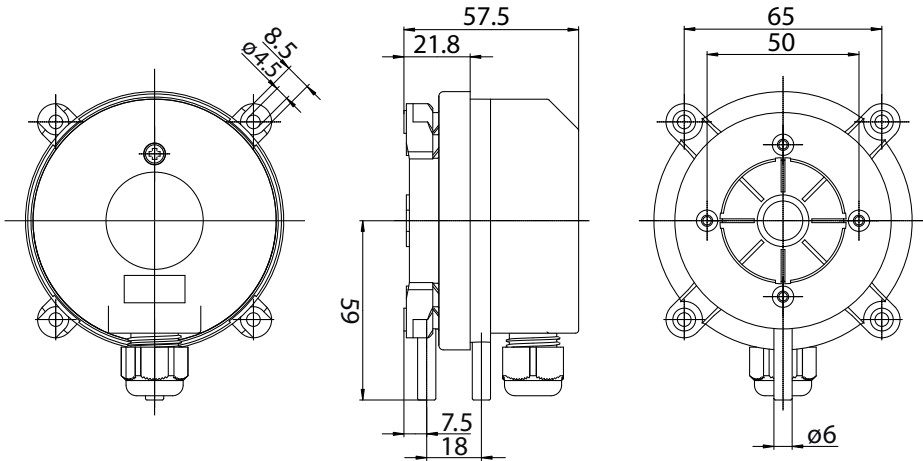
Raccordement



1 = Normalement fermé (NF)
 2 = Normalement ouvert (NO)
 3 = Commun (COM)

Dimensions

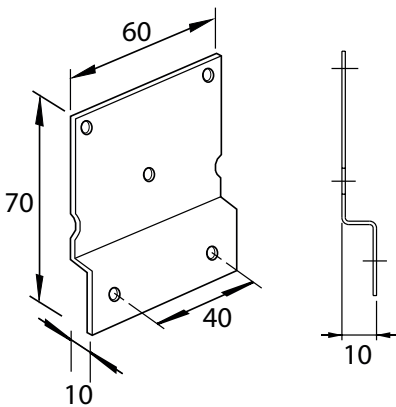
Dimensions, pressostat



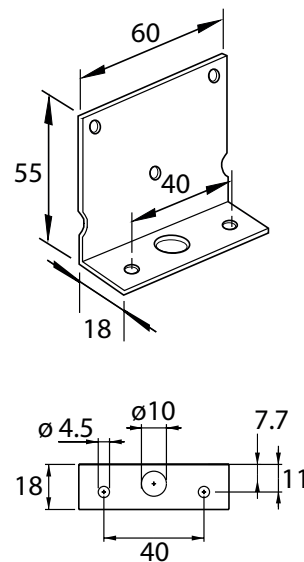
[mm]

Dimensions des supports de fixation

DBZ-14A :



DBZ-14B :



[mm]

Documentation

Toute la documentation est disponible sur notre site www.regin.fr.