

DTV...X

Differenzdruckschalter für Luft und nicht korrosive Gase



Differenzdruckschalter für die Überwachung von Lüftungsanlagen, Ventilatoren und Filtern oder zur Regelung von Enteisungsfunktionen.

- ✓ Für Differenzdruck bis max. 5000 Pa
- ✓ Niedrigster Sollwert ist 20 Pa (DTV300X)
- ✓ Kompaktes Design
- ✓ Ausgezeichnete Langzeitstabilität
- ✓ Einfache Installation und Montage
- ✓ Einsetzbar bei Temperaturen bis zu -20 °C

Anwendung

Der DTV...X ist ein Differenzdruckschalter zur Überwachung von Luft oder nicht aggressiven, nicht brennbaren Gasen in Lüftungsanlagen. Das Gerät kann zum Beispiel in folgenden Anwendungen eingesetzt werden:

- ✓ Luftfilter und Lüftungsanlagen
- ✓ Industrielle Kühlluftkreise
- ✓ Überhitzungsschutz für Ventilatoren
- ✓ Volumenstromüberwachung in Lüftungskanälen
- ✓ Lüftungs- und Brandschutzklappen
- ✓ Frostschutzsysteme für Wärmetauscher

Funktion

Der Druck, der am Hochdruckeingang (P1) anliegt, wird mit dem Niederdruck an P2 verglichen. Steigt der

Differenzdruck über den Sollwert, schließt oder öffnet sich der Kontakt.

Wird der Druckschalter zur Überwachung eines Ventilators verwendet, kann der Druckanschluss P2 (für Luftdruck) offen gelassen werden.

Montage

Der Sollwert wird mithilfe des Knopfs unter dem Deckel eingestellt. Er ist durch den Deckel sichtbar. Der Deckel ist mit einer einzigen Schraube befestigt, um Montage und Wartung zu erleichtern.

Die Hysterese des Geräts ist bei der Lieferung bereits voreingestellt.

Der DTV...X verfügt über drei interne AMP-Flachsteckverbinder unter der Kunststoffabdeckung. Im Lieferumfang sind drei steckbare Schraubklemmen zum einfachen Anschluss enthalten.

Technische Daten

Medien	Luft und nicht korrosive Gase
Umgebungstemperatur	-20...+85 °C
Lagerungstemperatur	-40...+85 °C
Max. Überlastungsdruck	10 kPa
Schaltleistung	Über 10 ⁶ Schaltvorgänge
Schutzart	IP54
Zubehör, inklusive	Zwei Druckausgänge (60°) und ein Kunststoffrohr (2 m). Art.Nr.: ANS-1
Relaisausgang	Max. 1,5 A (0,4 A), 250 V AC, Change-Over-Kontakt
Kabelanschluss	AMP-Flachstecker, 6,3 x 0,8 mm, gemäß DIN 46244. Kabelverschraubung mit Kabelzugentlastung
Druckanschluss	Anschlüsse für 6-mm-Rohr P1 (+) für Hochdruckanschluss, P2 (-) für Niederdruckanschluss
Gewicht (mit Verpackung)	0,17 kg



Dieses Produkt trägt das CE-Zeichen. Weitere Informationen finden Sie unter www.regincontrols.de.

Material

Material, Fühlergehäuse	Polystyren
Material, Membran	Silikon
Material, Halterung	Verzinkter Edelstahl

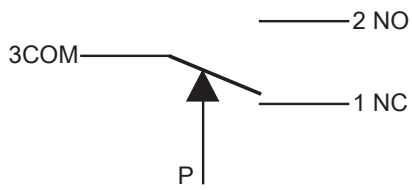
Modelle

Artikel	Arbeitsbereich, Druck	Hysterese
DTV300X	20...300 Pa	10 Pa ± 15 %
DTV500X	50...500 Pa	20 Pa ± 15 %
DTV1000X	200...1000 Pa	100 Pa ± 15 %
DTV2500X	500...2500 Pa	150 Pa ± 15 %
DTV5000X	1000...5000 Pa	250 Pa ± 15 %

Zubehör

Artikel	Beschreibung
ANS-1	Zwei Druckausgänge (60°) und ein Kunststoffrohr (2°m)
DBZ-14A	Set mit Halterung und Schrauben (S-förmig)
DBZ-14B	Set mit Halterung und Schrauben (L-förmig)

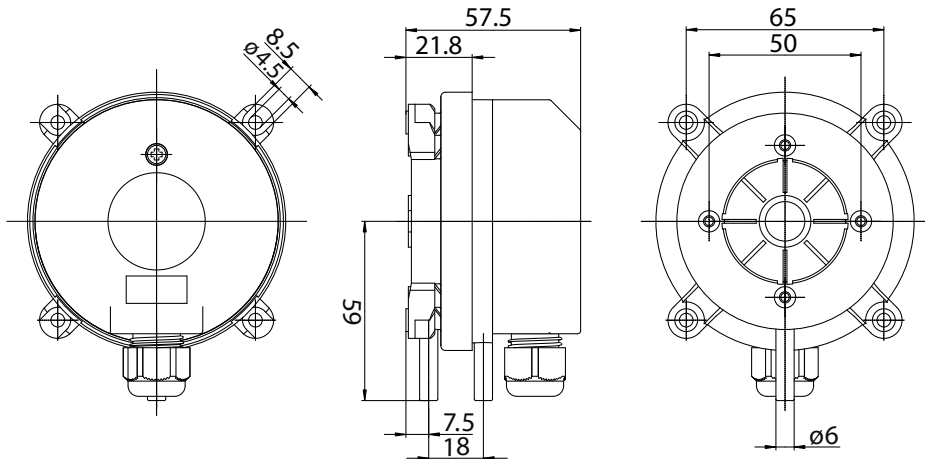
Verdrahtung



- 1 = Öffner (NC – normally closed)
- 2 = Schließer (NO – normally opened)
- 3 = Gemeinsamer Wechsler (COM – common)

Abmessungen

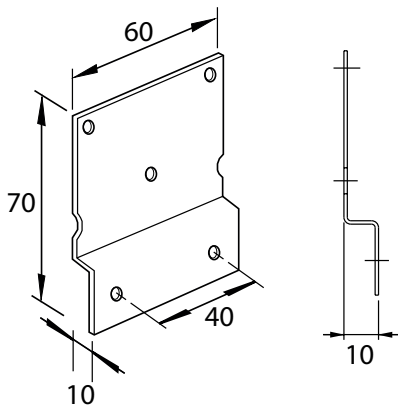
Abmessungen, Druckschalter



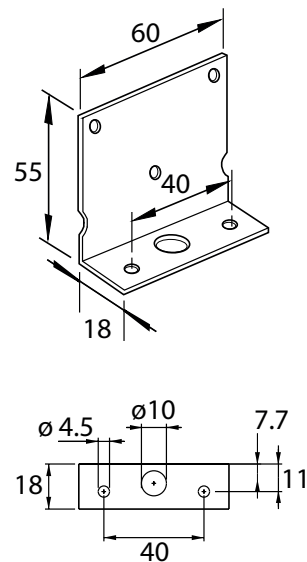
[mm]

Abmessungen, Halterung

DBZ-14A:



DBZ-14B:



[mm]

Dokumentation

Die gesamte Dokumentation kann unter www.regincontrols.de heruntergeladen werden.