



DTV

Differenstryckvakt för luft upp till 5000 Pa

DTV är en differenstryckvakt för övervakning i luftbehandlingsaggregat. Den används bl.a. som fläktvakt, filtervakt eller för att styra avfrostningsfunktioner.

- ✓ För differenstryck upp till 5000 Pa
- ✓ Lägsta inställningsvärde 20 Pa (DTV200)
- ✓ Kompakt utförande
- ✓ Lätt att montera
- ✓ Långtidsstabil
- ✓ Klarar omgivningstemperatur ner till -30°C

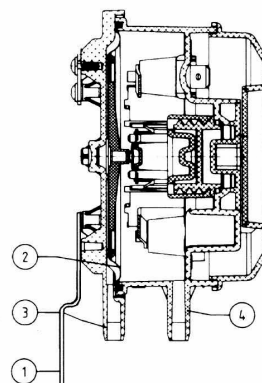
Funktion

Trycket som är anslutet till P1 jämförs med trycket anslutet till P2. Differenstrycket påverkar ett fjäderupphängt syntetiskt membran som är länkat till en växlande kontakt. Då differenstrycket överskrider inställt börvärde växlar kontakten.

Då tryckvakten används som fläktvakt kan P2 lämnas öppen (atmosfärstryck).

Börvärde ställs in med ratt under locket. Rattens inställningsvärde kan avläsas utifrån genom locket.

Hysteresen är fast inställd från fabrik. Montage och service underlättas genom att locket är fäst med endast en fästskruv.



DTV - genomskärning

1	Fästvinkel
2	Membran
3	P1, anslutning av det högre trycket
4	P2, anslutning av det lägre trycket

Installation

Tryckvakten kan installeras i olika lägen. Rekommendationen är att installera tryckvakten vertikalt eftersom fabrikskalibreringen då gäller. Vid annat monteringsläge måste växlingspunkten på skalan justeras, se nedan.

Rekommenderat monteringsläge

Vertikal montering. Fabrikskalibrering gäller



Horisontell med locket uppåt

Växlingspunkten blir 11 Pa högre än inställt värde på skalan.



Horisontell med locket nedåt

Växlingspunkten blir 11 Pa lägre än inställt värde på skalan.



Tekniska data

Kontakt	5A (0,8 A); 250 V AC, växlande kontakt
Brytkapacitet	
Resistiv last	5 A vid 250 V AC; 4 A vid 30 V DC
Induktiv last	0,8 A vid 250 V AC; 0,7 A vid 30 V DC
Anslutning	Skruvplint, PG11-genomföring
Omgivningstemperatur	-30...+85 °C
Lagringstemperatur	-40...+85 °C
Max. differenstryck	5000 Pa
Tryckanslutningar	Nipplar för slang med invändig \varnothing 6 mm
Skyddsklass	IP54
Tillbehör, inkluderade	Två tryckuttag (raka) och 2 m plastslang. Art. no.: ANS-20
Vikt	0,12 kg

Material

Kapsling	Glasfiberförstärkt plastmaterial
Membran	Silicon LSR
Fästvinkel	Förzinkad stålplåt, två fästhål \varnothing 5 mm, cc 40 mm

Modeller

Artikel	Tryckområde	Hysteres (ΔP)
DTV200	20...300 Pa	15 \pm 5 Pa
DTV500	50...500 Pa	25 \pm 8 Pa
DTV1000	100...1000 Pa	45 \pm 11 Pa
DTV2000	500...2000 Pa	90 \pm 15 Pa
DTV5000	1000...5000 Pa	220 \pm 30 Pa

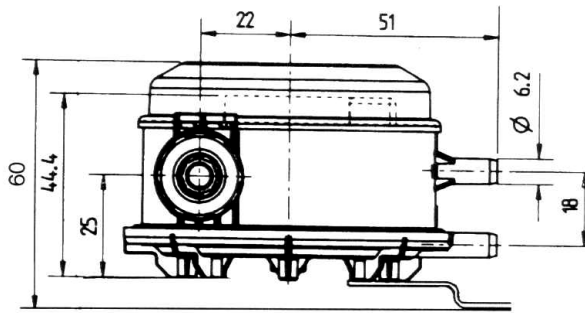


Produkten är CE-märkt. Mer information finns på www.regincontrols.com.

Tillbehör

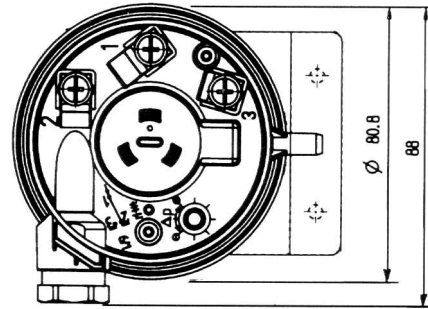
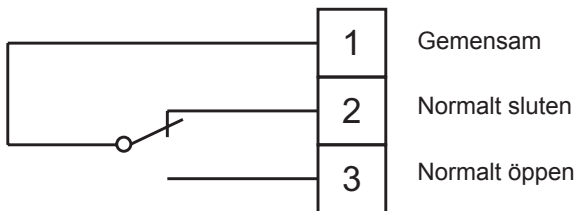
Artikel	Beskrivning
ANS-3	Två tryckuttag (metall, 90° vinkel) och 2 m plastslang
ANS-20	Två tryckuttag (raka) och 2 m plastslang

Dimensioner



Mått i mm.

Inkoppling



Produktdokumentation

Dokument	Beskrivning
DTV instruktion	Instruktion för handhavande och installation av DTV

Produktdokumentationen kan laddas ner från www.regincontrols.com.