



DTV

Differenzdruckschalter für Luft
bis 5000 Pa

DTV ist ein Differenzdruckschalter zur Überwachung von Lüftungsanlagen. Er wird z. B. zur Überwachung von Ventilatoren und Filtern oder zur Steuerung von Enteisungsfunktionen eingesetzt.

- ✓ Für einen Differenzdruck bis zu 5000 Pa
- ✓ Niedrigster Sollwert 20 Pa (DTV200)
- ✓ Kompakte Bauform
- ✓ Einfache Montage
- ✓ Ausgezeichnete Langzeitstabilität
- ✓ Einsetzbar bei Temperaturen bis -30 °C

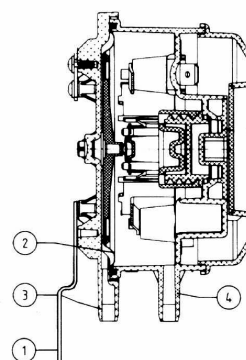
Funktion

Der an P1 anliegende Druck wird mit dem an P2 anliegenden Druck verglichen. Der Differenzdruck wirkt auf die federnd gelagerte Kunststoffmembran, die an einen Change-Over-Kontakt gekoppelt ist. Wenn der Differenzdruck den Sollwert überschreitet, wechselt der Kontakt.

Wird der Druckschalter zur Überwachung eines Ventilators eingesetzt, kann einer der Druckanschlüsse offen gelassen werden (Luftdruck).

Der Sollwert wird mit dem Drehknopf unter dem Deckel eingestellt. Der Sollwert ist durch den Deckel sichtbar.

Der Deckel ist mit einer einzigen Schraube befestigt, um Montage und Wartung zu erleichtern.



DTV - Querschnitt

1	Halterung
2	Membran
3	P1 Anschluss für höheren Druck
4	P2 Anschluss für niedrigeren Druck

Installation

Der Druckschalter kann in verschiedenen Positionen montiert werden. Wir empfehlen eine vertikale Montage, da die Kalibrierung in dieser Position durchgeführt wird. Bei anderen Positionen muss der Schalterpunkt angepasst werden (siehe unten).

Empfohlene Montage

Senkrechte Montage (Position für die Werkskalibrierung).



Waagrecht mit Deckel oben

Der Schalterpunkt ist um 11 Pa höher als der Sollwert auf der Skala.



Waagrecht mit Deckel unten

Der Schalterpunkt ist um 11 Pa niedriger als der Sollwert auf der Skala.



Technische Daten

Relaisausgang	5 A (0,8 A), 250 V AC, Wechsler
Schaltlast	
Ohmsche Last	5 A bei 250 V AC, 4 A bei 30 V DC
Induktive Last	0,8 A bei 250 V AC, 0,7 A bei 30 V DC
Kabelanschluss	Schraubklemme, Kabelverschraubung mit eingebauter Zugentlastung (PG11)
Umgebungstemperatur	-30...+85 °C
Lagertemperatur	-40...+85 °C
Maximaler Überlastungsdruck	5 kPa
Druckanschluss	Anschlussrohre für 6-mm-Rohr
Schutzart	IP54
Zubehör, inklusive	Kunststoffrohr (2 m) und zwei Druckausgänge (gerade). Art.Nr. ANS-20
Gewicht	0,12 kg

Material

Gehäuse	Glasfaserverstärkter Kunststoff
Membran	Flüssigsilikon (LSR)
Halterung	Verzinkter Stahl. Zwei Befestigungslöcher (Ø 5 mm, Abstand von Mitte zu Mitte 40 mm).

Modelle

Artikel	Arbeitsbereich	Hysterese
DTV200	20...300 Pa	15 ± 5 Pa
DTV500	50...500 Pa	25 ± 8 Pa
DTV1000	100...1000 Pa	45 ± 11 Pa
DTV2000	500...2000 Pa	90 ± 15 Pa
DTV5000	1000...5000 Pa	220 ± 30 Pa

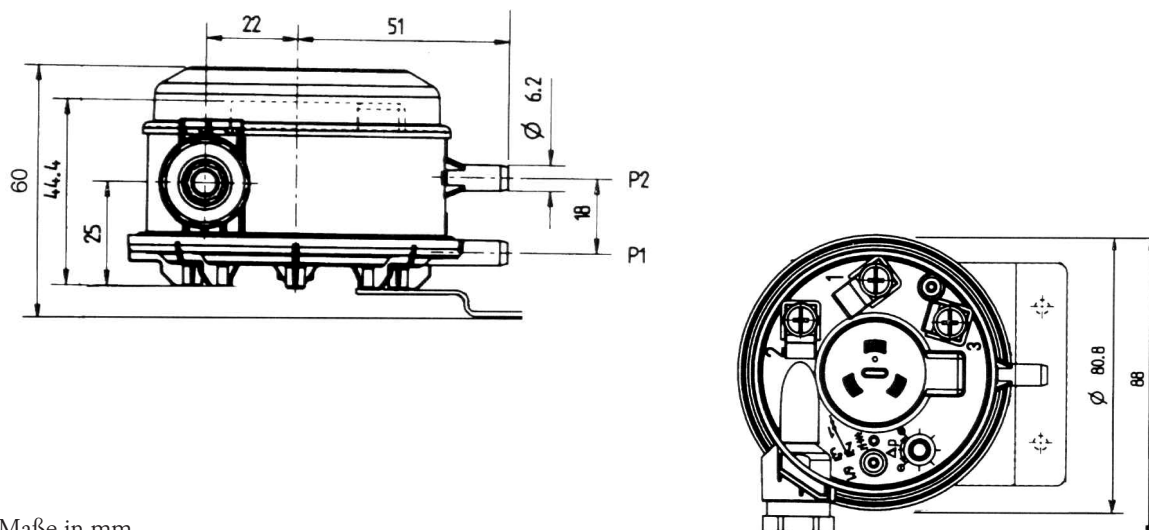
CE

Dieses Produkt trägt das CE-Zeichen. Weitere Informationen unter www.regincontrols.de.

Zubehör

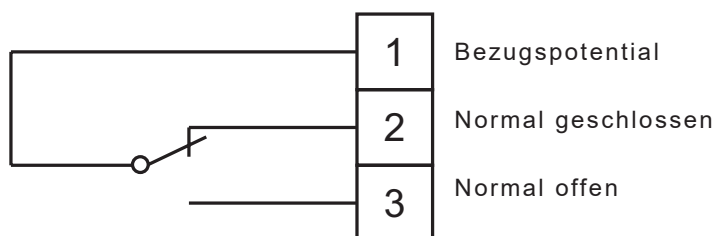
Artikel	Beschreibung
ANS-3	Kunststoffrohr 2 m und zwei Druckausgänge (Metall, 90° Winkel)
ANS-20	Kunststoffrohr 2 m und zwei Druckausgänge (gerade)

Abmessungen



Maße in mm.

Verdrahtung



Produktdokumentation

Dokument	Beschreibung
DTV Anleitung	Anleitung für die Installation des DTV

Die gesamte Dokumentation kann von www.regincontrols.de heruntergeladen werden.