

# DTT(H)(C)

Temperatur-, fukt- och CO<sub>2</sub>- transmitter för kanalmontage



0...10 V kanaltransmitter för temperatur-, relativ luftfuktighet- och koldioxidmätningar i luft.

- ✓ Installationsvänlig design
- ✓ Hög sensornoggrannhet
- ✓ Mycket bra skydd mot kondens och föroreningar
- ✓ Möjligt att använda två kabelgenomföringar

## Tillämpning

Mätningarna som erhålls från DTT(H)(C) kan användas för att styra ventilationen med hög precision och förbättra luftkvaliteten i exempelvis bostads- och kontorslokaler. Genom att endast öka luftutbytet när det är nödvändigt är det möjligt att minimera energikostnaderna.

rymliga kapslingen och att locket monteras med en vridning, vilket innebär att inga skruvar behövs.

Genom att byta ut filtret mot ett som är mer motståndskraftigt (se *Tillbehör för DTTH*) kan DTTH monteras i miljöer med hög förorening, samtidigt som transmitters livslängd bibehålls.

## Funktion

Tre olika modeller finns tillgängliga för en optimal anpassning till applikationen. Transmitterna kombinerar temperatur-, fukt- och CO<sub>2</sub>mätningar. En modell har alla tre typerna av givare, temperatur, fukt och CO<sub>2</sub>. De två andra modellerna har temperaturgivare, och antingen en CO<sub>2</sub> givare eller en fuktighetsgivare. CO<sub>2</sub>-sensorn är långtidsstabil tack vare dual beam tekniken.

## Installation

Transmitterna har en smart design som gör installationen mycket enkel. Kablarna är enkla att ansluta tack vare den

## Tekniska data

|   |  |
|---|--|
| <b>Matningsspänning</b>                   | 24 V ~ (20...28 V ~ 50...60 Hz, 2 VA) / 15...35 V DC |
| <b>Strömförbrukning</b>                   | < 1,5 W  |
| <b>Belastningsresistans, 0...10 V</b>     | Min. 10 kΩ   |
| <b>Skyddsklass</b>                        | IP65 (kapsling)                                      |
| <b>Omgivande luftfuktighet</b>            | 0...90 % RH, icke-kondenserande                      |
| <b>Omgivningstemperatur</b>               | -40...+60 °C   |
| <b>Lagringstemperatur</b>                 | -40...+80 °C   |
| <b>Max spänning</b>                       | +10 V (refereras till GND)                           |
| <b>Montage</b>                            | Kanal  |
| <b>Max lufthastighet</b>                  | 20 m/s   |
| <b>Instickslängd</b>                      | 37...195 mm  |
| <b>Media</b>                              | Luft, icke-brännbara och icke-aggressiva gaser       |
| <b>Mätområde, temperatur</b>              | -40...+60 °C   |
| <b>Utsignal, temperatur</b>               | 0...10 V (0 V = -40 °C, 10 V = 60 °C)                |
| <b>Noggrannhet, temperatur</b>            | ±0,2 K vid 0...60 °C                                 |
| <b>Mätområde, fukt</b>                    | 0...100 % RH   |
| <b>Utsignal, fukt</b>                     | 0...10 V (0 V = 0 % RH, 10 V = 100 % RH)             |
| <b>Noggrannhet, fukt</b>                  | ±2 % RH vid 25 °C, 10...90 % RH                      |
| <b>Mätområde, CO<sub>2</sub></b>          | 0...2000 ppm   |
| <b>Utsignal, CO<sub>2</sub></b>           | 0...10 V (0 V = 0 ppm, 10 V = 2000 ppm)              |
| <b>Noggrannhet, CO<sub>2</sub></b>        | ±(50 ppm + 3 % av det uppmätta värdet) vid 25 °C     |
| <b>Temperaturberoende, CO<sub>2</sub></b> | 2,5 ppm/K vid 0...50 °C                              |
| <b>Kabelgenomföring</b>                   | 2 x M16  |
| <b>Kabelanslutning</b>                    | Skruvplintar max. 1,5 mm <sup>2</sup> (AWG 16)       |
| <b>Uppvärmningstid</b>                    | 4 min  |
| <b>Diameter, givarrör</b>                 | 12 mm  |
| <b>Dimensioner, yttre (BxHxD)</b>         | 104 x 211/212.5 x 79 mm                              |
| <b>Vikt (inkl. förpackning)</b>           | 0.23 kg (DTTH) / 0.25 kg (DTTC/DTTHC)                |

Tabell | Svarstider

| Artikel | Svarstid, temp     | Svarstid, fukt     | Svarstid, CO <sub>2</sub> |
|---------|--------------------|--------------------|---------------------------|
| DTTH    | <50 s <sup>1</sup> | <50 s <sup>1</sup> | -                         |
| DTTC    | <50 s <sup>1</sup> | -                  | <100 s <sup>1</sup>       |
| DTTHC   | <50 s <sup>1</sup> | <50 s <sup>1</sup> | <100 s <sup>1</sup>       |

1. Vid 3 m/s lufthastighet



Produkten är CE-märkt. Mer information finns på [www.regincontrols.com](http://www.regincontrols.com).

## Material

|                           |                   |
|---------------------------|-------------------|
| <b>Material, kapsling</b> | Polykarbonat (PC) |
| <b>Material, bas</b>      | Polykarbonat (PC) |
| <b>Material, givarrör</b> | ABS               |

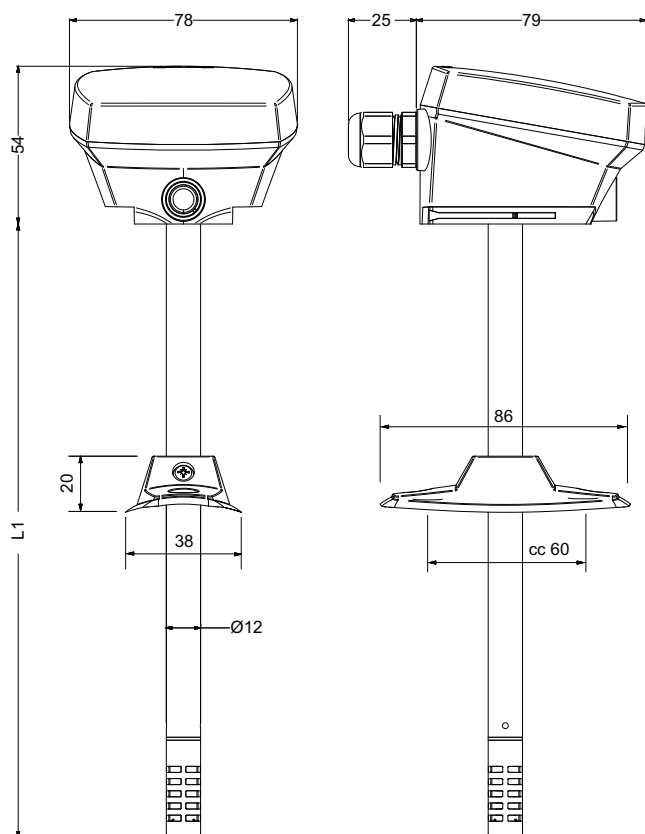
## Modeller

| Artikel | CO <sub>2</sub> mätning | Givarelementsskydd       | Totala antalet I/Os | AOa |
|---------|-------------------------|--------------------------|---------------------|-----|
| DTTH    | Nej                     | Membranfilter, utbytbart | 2                   | 2   |
| DTTC    | Ja                      | Membranfilter, utbytbart | 2                   | 2   |
| DTTHC   | Ja                      | Membranfilter, utbytbart | 3                   | 3   |

## Tillbehör för DTTH

| Artikel   | Beskrivning                                  |
|-----------|--|
| DT-FILTER | Ersättningsfilter, polytetrafluoreten (PTFE) |
| HA010103  | Ersättningsfilter, sintat rostfritt stål     |
| HA010105  | Ersättningsfilter, teflon                    |
| HA010106  | Ersättningsfilter, metall                    |

## Dimensioner



[mm]

| Artikel    | L1 (mm) |
|------------|---------|
| DTTH       | 211     |
| DTTC/DTTHC | 212,5   |

## Dokumentation

All dokumentation kan laddas ner från [www.regincontrols.com](http://www.regincontrols.com).