

# DTT(H)4-420

Temperatur- och fuktmätningar i luft



4...20 mA kanaltransmitter för temperatur- och relativ luftfuktighetsmätningar i luft.

- ✓ 4...20 mA utgång
- ✓ IP65
- ✓ Kombinerat givarelement

## Tillämpning

Mätningarna som erhålls från DTT(H)4-420 kan användas för att styra ventilationen med hög precision och förbättra luftkvaliteten i exempelvis bostads- och kontorslokaler. Genom att endast öka luftutbytet när det är nödvändigt är det möjligt att minimera energikostnaderna.

## Funktion

Det finns två olika modeller för en optimal anpassning till applikationen. De är båda fabrikskalibrerade och behöver inte kalibreras igen vid installation.

## Installation

Transmitterarna är konstruerade för kanalmontage. Kablarna är enkla att ansluta och locket fäst med fyra skruvar.

## Tekniska data

<b>Matningsspänning</b>	11+(0.02xRL)...30 V DC
<b>Strömförbrukning</b>	< 1 W
<b>Skyddsklass</b>	IP65 (kapsling)
<b>Omgivande luftfuktighet</b>	0...95 % RH, icke-kondenserande
<b>Omgivningstemperatur</b>	-20...+50 °C
<b>Lagringstemperatur</b>	-20...+70 °C
<b>Montage</b>	Kanal
<b>Instickslängd</b>	60...230 mm
<b>Media</b>	Luft, icke-brännbara och icke-aggressiva gaser
<b>Mätområde, temperatur</b>	0...50 °C
<b>Utsignal, temperatur</b>	4...20 mA (4 mA = 0 °C, 20 mA = 50 °C)
<b>Noggrannhet, temperatur</b>	±1 K vid 20 °C
<b>Mätområde, fukt</b>	0...100 % RH
<b>Utsignal, fukt</b>	4...20 mA (4 mA = 0 % RH, 20 mA = 100 % RH)
<b>Noggrannhet, fukt</b>	±3 % RH vid 20 °C
<b>Kabelgenomföring</b>	1 x M16
<b>Kabelanslutning</b>	Skruvplintar max. 0,75 mm <sup>2</sup>
<b>Diameter, givarrör</b>	12 mm
<b>Dimensioner, yttre (BxHxD)</b>	75 x 266 x 75 mm
<b>Vikt (inkl. förpackning)</b>	0,26 kg



Produkten är CE-märkt. Mer information finns på [www.regincontrols.com](http://www.regincontrols.com).

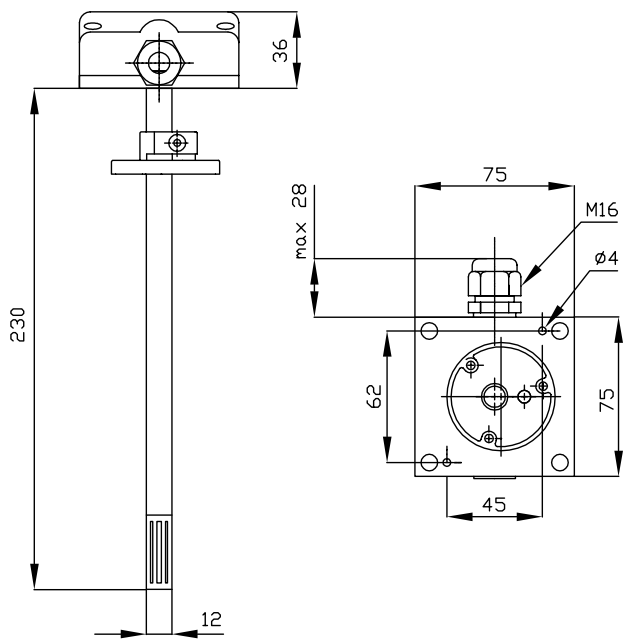
## Material

<b>Material, kapsling</b>	Polykarbonat (PC)
<b>Material, bas</b>	Polykarbonat (PC)
<b>Material, givarrör</b>	Polykarbonat (PC)

## Modeller

Artikel	Fuktmätning	Totala antalet I/Os	Antal I/Os
DTT4-420	Nej	1	1
DTTH4-420	Ja	2	2

## Dimensioner



[mm]

## Dokumentation

All dokumentation kan laddas ner från [www.regincontrols.com](http://www.regincontrols.com).