

DTK

Differenstryckstransmitter för vätskor och gaser

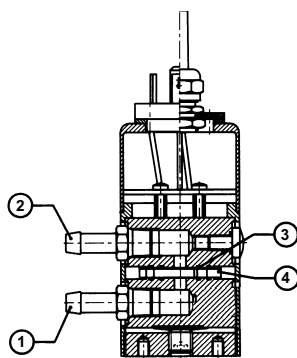


DTK är en transmittter för mätning av differenstryck i vätskor och gaser.

- ✓ Många mätområden upp till 2500 kPa (25 bar)
- ✓ Utsignal 0...10 V DC eller 4...20 mA
- ✓ God beständighet för de flesta media
- ✓ Tål övertryck upp till 6 ggr mätområdet (beroende på modell)
- ✓ Hög mätnoggrannhet <1,25%
- ✓ Långtidsstabil och lågt temperaturberoende

Funktion

Transmitttern består av ett givarhus i rostfritt stål med ett membran i keramiskt material. På membranet är tjockfilmsresistorer monterade. Då tryck påverkar membranet ges ett resistansvärde motsvarande membranets böjning och detta överförs via den inbyggda elektroniken till en proportionerlig utsignal. Konstruktionen innefattande endast en rörlig del och direktsignal från membranet ger hög noggrannhet och kort svarstid. Membranets egenskaper ger också god långtidsstabilitet och lågt temperaturberoende.



Komponentöversikt

1. P1 Högre tryck alt. lägre vakuum
2. P2 Lägre tryck alt. högre vakuum
3. Packningar (O-ringar)
4. Keramiskt membran

HUVUDKONTOR SVERIGE

Tel: +46 31 720 02 00

Web: www.regincontrols.com

E-mail: info@regincontrols.com

DTK

— 1 (4) —

REGIN
THE CHALLENGER

Tekniska data

Matningsspänning	Utsignal 0...10 V DC 24 V AC +/- 15% eller 18...33 V DC Utsignal 4...20 mA 11...33 V DC (tvåtråd)
Strömförbrukning	5 mA (0...10 V), 20 mA (4...20 mA)
Belastningsresistans	Med utsignal 0...10 V: > 10kOhm Med utsignal 4...20 mA: <650 Ohm (vid 24 V DC)
Max systemtryck	DTK10... DTK600: 25 bar DTK 1000-... DTK1600: 50 bar
(linjearitet och hysteres)	(utförande med högre noggrannhet kan beställas)
Temperaturberoende, nollpunkt	Max. Max. 0,12 % av mätområde / °C
Temperaturberoende, mätvärde	Max. Max. 0,038 % av mätområde / °C
Omgivnings- och mediatemperatur	-15...+85°C
Dynamisk svarstid	<5 ms
Tryckanslutningar	Klämkoppling för 6 mm rör
Elanslutning	Tre- eller tvåledarkabel, 1.5 m
Kapslingsklass	IP65



Produkten är CE-märkt. Mer information finns på www.regincontrols.com.

Material

Givarhus	Rostfritt stål
Membran	Keramiskt material

Modeller

Tabell 1 Utsignal 0...10 V DC

Artikel	Mätområde	Max. övertryck	Noggrannhet
DTK10	0...10 kPa	6x	+/-1,25% fs ¹
DTK20	0...20 kPa	6x	+/-1,25% fs
DTK40	0...40 kPa	5x	+/-1,25% fs
DTK100	0...100 kPa	5x	+/-1,25% fs
DTK250	0...250 kPa	4.8x	+/-1,25% fs
DTK400	0...400 kPa	3x	+/-0,75% fs
DTK600	0...600 kPa	0...1000 kPa	+/-0,40% fs
DTK1000	0...1000 kPa	0...1000 kPa	+/-0,40% fs
DTK1600	0...1600 kPa	0...1000 kPa	+/-0,40% fs

1. * fs = fullskalig, givarens hela mätområde

Tabell 2 Utsignal, 4...20 mA

Artikel	Mätområde	Max. övertryck	Noggrannhet
DTK10-420	0...10 kPa	6x	+/-1,25% fs ¹
DTK20-420	0...20 kPa	6x	+/-1,25% fs
DTK40-420	0...40 kPa	5x	+/-1,25% fs

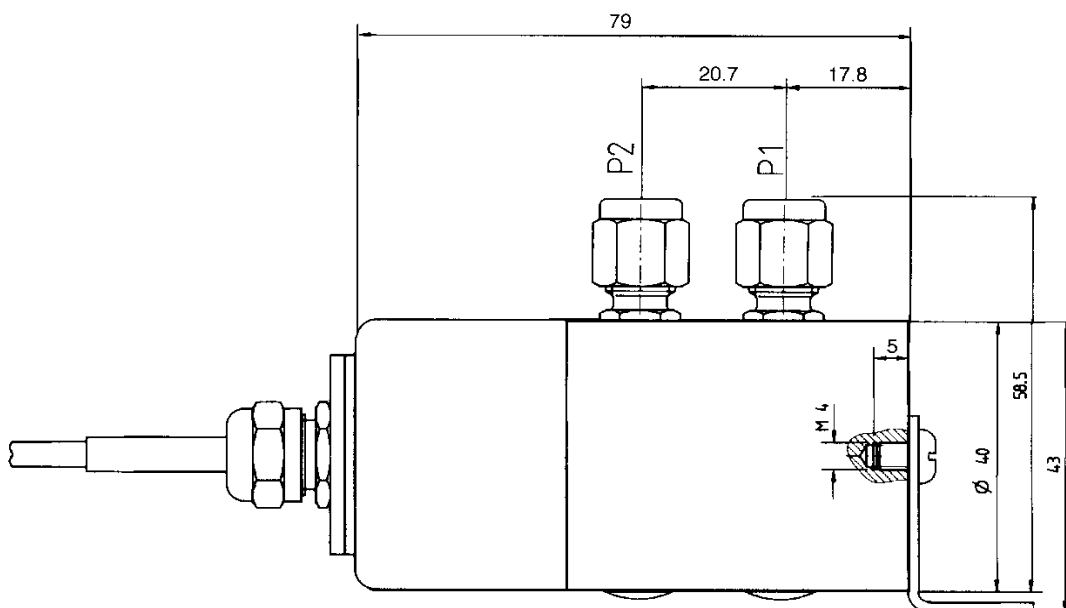
Tabell 2 Utsignal, 4...20 mA (forts.)

Artikel	Mätområde	Max. övertryck	Noggrannhet
DTK100-420	0...100 kPa	5x	+/-1,25% fs
DTK250-420	0...250 kPa	4.8x	+/-1,25% fs
DTK400-420	0...400 kPa	3x	+/-0,75% fs
DTK600-420	0...600 kPa	0...1000 kPa	+/-0,40% fs
DTK1000-420	0...1000 kPa	0...1000 kPa	+/-0,40% fs
DTK1600-420	0...1600 kPa	0...1000 kPa	+/-0,40% fs

1. * fs = fullskalig, givarens hela mätområde

Transmittern kan också beställas med utsignal 0-20 mA eller 4...20 mA med tretrådsmatning.

Dimensioner



[mm]

Inkoppling

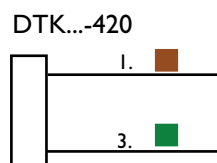
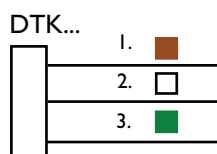


Fig. 1 Övre diagram är för DTK... och nedre diagram är för DTK...420 (tvåtrådsmatning). Se tabellen nedan.

Produktbenämning	Kablage- nummer	Kablagefärg	Funktion
DTK ...	1	Brun	Matningsspänning 24 V AC / 11...33 V DC
	2	Vit	Systemnoll
	3	Grön	Utsignal 0...10 V
DTK...420 (tvåtrådsmatning)	1	Brun	Matningsspänning 11...33 V DC
	3	Grön	Utsignal, 4...20 mA

Dokumentation

All dokumentation kan laddas ner från www.regincontrols.com.