

DTB...

Differenzdrucktransmitter für Luft und nichtkorrosive Gase



Kompakter Differenzdruck-Transmitter mit automatischer Nullpunkt-Kalibrierung und Display.

- ✓ 0...10 V / 4...20 mA -Ausgangssignal
- ✓ LED-Display
- ✓ Differenzdruckbereiche
- ✓ Schutzklasse IP54

Anwendung

Der Differenzdrucktransmitter ist dazu geeignet den Druck von Luft und nicht korrosiven Gasen zu messen. Drei verschiedene Modelle stehen für eine optimale Anpassung an die Anwendung zur Verfügung. Alle Modelle werden mit LED-Display versorgt, was das Ablesen der Werte erleichtert.

Funktion

Die manuelle Kalibrierung ist nicht nötig, da der Transmitter Nullpunktgleich regelmäßig automatisch macht. Das verkürzt den Wartungsaufwand. Der Differenzdrucktransmitter ist stabil und präzise über den gesamten Einsatzzeitraum.

Steckbrücken werden dazu verwendet sowohl die Ausgangssignale und die Reaktionszeit zu verändern als auch den Messbereich zu ändern (bei den Modellen, die über solche Möglichkeit verfügen).

Montage

Der Regler kann in jeder Lage montiert werden da die automatische Kalibrierung jede durch die Montage herbeigeführte Abweichung ausgleicht.

Technische Daten

Versorgungsspannung	(18...30 V AC/DC) 24 V AC/DC
Ausgangssignal	0...10 V / 4...20 mA
Display	Ja
Display-Typ	LED (4-stellig)
Fühlerelement, Druck	piezoresistiver Druckfühler
Genauigkeit, Druck	± 1 % über den gesamten Meßbereich, min ±1 Pa
Leistungsaufnahme	<6 W
Lastimpedanz, 4...20 mA	20...500 Ω
Lastimpedanz, 0...10 V	≥ 1 kΩ
Schutzart	IP54
Umgebungsfeuchte	0...95 % rel. F., (nicht kondensierend)
Umgebungstemperatur	-10...+50 °C
Reaktionszeit	100 ms / 1 s
Lagerungstemperatur	-10...+50 °C
Medium	Luft und nichtkorrosive Gase
Nullpunktjustierung	Automatisch
Kabelanschluss	Schraubklemmen, max. 1,5 mm ²
Kabelverschraubung	M16
Druckanschluss	Anschlussrohre für 6-mm-Rohr.
Montage	Wand
Zubehör, inklusive	Zwei Druckausgänge (60°) und 2 m Kunststoffrohr. Art.Nr: ANS-1
Abmessungen, außen (B x H x T)	85 x 85 x 58 mm
Gewicht (mit Verpackung)	0,18 kg



Dieses Produkt trägt das CE-Zeichen. Weitere Informationen finden Sie unter www.regincontrols.de.

Material

Material, Gehäuse	ABS
--------------------------	-----

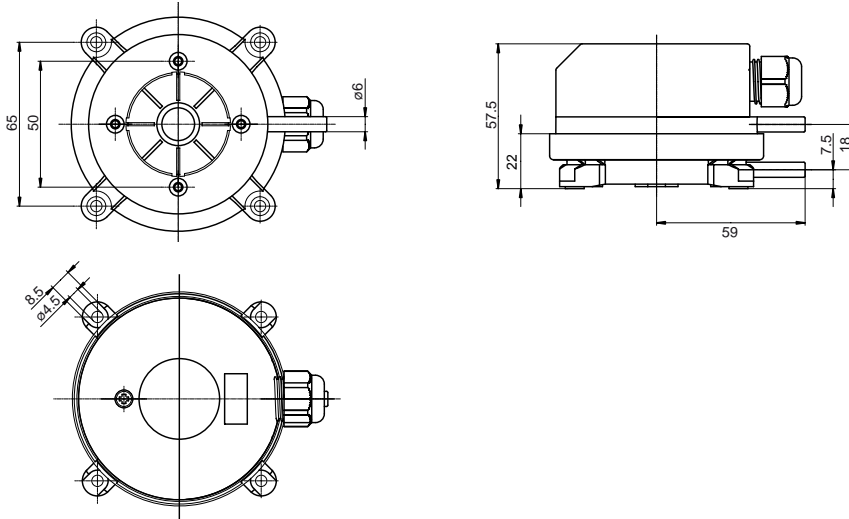
Modelle

Artikel	Messbereich, Druck	Max. Überlastungsdruck
DTB5/5	-50...+50 Pa	60 kPa
DTB10/10	-100...+100 Pa	60 kPa
DTB125	0...100 Pa / 0...250 Pa	60 kPa
DTB510	0...500 Pa / 0...1000 Pa	75 kPa

Zubehör

Artikel	Beschreibung
ANS-1	Kunststoffrohr (2 m) und zwei Druckausgänge (60°)
DBZ-14A	Zubehörsatz mit Halterung und Schrauben (S-geformt)
DBZ-14B	Zubehörsatz mit der Halterung und Schrauben (L-geformt)

Abmessungen



[mm]

Verdrahtung

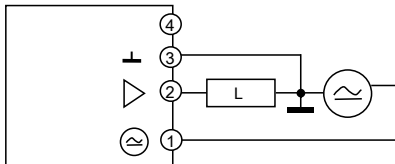


Bild 1 Anschlussbelegung (L=Load (Last))

Klemme	Beschreibung
4	Nicht belegt
3	Masse GND
2	Ausgangssignal
1	Versorgungsspannung

Dokumentation

Alle Dokumentationen können von www.regincontrols.de heruntergeladen werden.