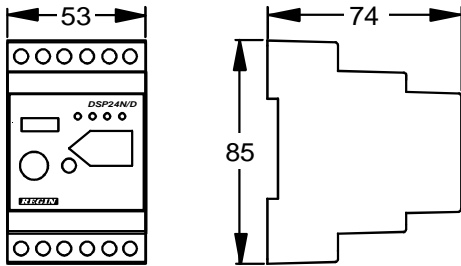


DSP24N3/D



VIKTIGT: Läs denna instruktion innan produkten monteras och ansluts.

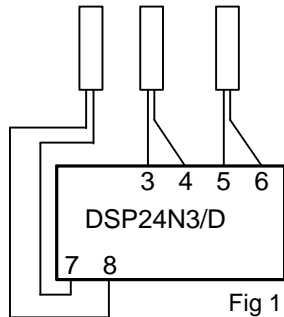


Fig 1

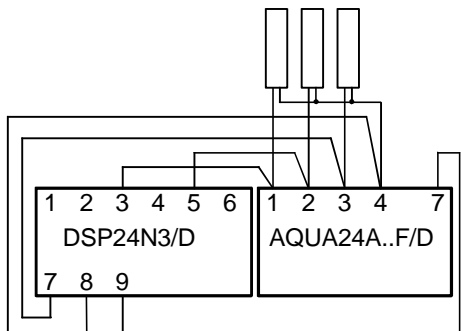


Fig 2

REGIN

www.regin.se

Box 116 428 22 KÄLLERED SWEDEN
Tel +46 (0)31 720 02 00 Fax +46 (0)31 720 02 50

1976B MAJ 03

INSTRUKTION

Displayenhet DSP24N3/D

DSP24N3/D är en displayenhet för visning av temperatur. Upp till tre givare kan anslutas.

Ingångarna är omställbara för att passa ett antal olika temperatur-områden.

Endast NTC givare ur REGINs TG-serie kan användas.

DSP24N3/D har dessutom en potentiometer för extern inställning av börvärdet på ansluten

AQUA-regulator.

DSP24N3/D kan antingen användas fristående med egna givare eller tillsammans med någon av de temperaturregulatorer i AQUA-serien som har 0...10V utgång.

Installation

Montera enheten på DIN-skene i elskåp eller separat kapsling.

Kapslingsklass IP20.

Omgivningstemperatur 0...50°C.

Inkoppling

Matningsspänning

Plint 1 = 24 VAC ±15% 50-60Hz.

Plint 2 = Systemnoll.

Egenförbrukning: 5 VA max.

Utgång (externt börvärde)

Plint 9 = 0...10V DC ut.

Plint 10 = Signalnoll.

Ingångar

Plint 3 = CH1 in.

Plint 4 = Signalnoll.

Plint 5 = CH2 in.

Plint 6 = Signalnoll.

Plint 7 = CH3 in.

Plint 8 = Signalnoll.

Skall DSP24N3/D användas fristående kopplas givarna enligt fig 1.

Skall DSP24N3/D användas tillsammans med AQUA-regulator, koppla ihop enheterna enligt fig 2.

EMC emission och immunitet standard

Produkten uppfyller kraven för gällande Europeiska EMC standard CENELEC EN50081-1 och EN50082-1 och är CE-märkt.

INSTRUKTION

Inställningar

Omkopplare

Använd omkopplarna 1...5 för att anpassa ingångarna CH1...CH3 till de anslutna givarnas temperaturområden. Börvärdespotentiometerens inställningsområde är kopplat till det valda temperaturområdet för CH1.

CH1 och börvärde



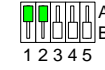
0...30°C



20...50°C



40...70°C



60...90°C

CH2



0...60°C



-30...+30°C

CH3



0...30°C



20...50°C



40...70°C



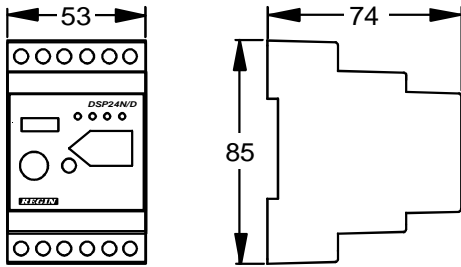
60...90°C

Select

Tryck kort på knappen SELECT för att stega runt visningen på displayen. Tänd lysdiod visar vilken kanal, alternativt börvärdesinställningen, som för tillfället visas.

1	24V~ in	Matnings spänning
2	Systemnoll	
3	CH1 in	
4	Signalnoll	
5	CH2 in	
6	Signalnoll	
7	CH3 in	
8	Signalnoll	
9	0-10 VDC	Börvärde utsignal
10	Signalnoll	
11	Används ej	
12	Används ej	

DSP24N3/D



IMPORTANT: Read these instructions before installation and wiring of the product.

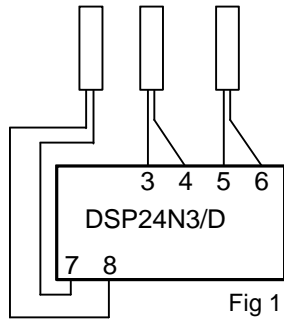


Fig 1

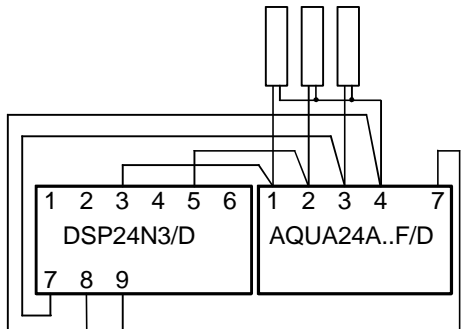


Fig 2

REGIN

www.regin.se

Box 116 428 22 KÄLLERED SWEDEN
Tel +46 (0)31 720 02 00 Fax +46 (0)31 720 02 50

1976B MAJ 03

INSTRUCTIONS

Display unit DSP24N3/D

DSP24N3/D is a unit for presentation of sensor temperatures and setpoint value. Up to three sensors can be connected. The inputs can be scaled to fit various temperature ranges.

Only NTC sensors from REGIN's TG-series can be used.

DSP24N3/D also has a potentiometer for use as external setpoint for a connected AQUA controller.

DSP24N3/D can either be used separately using its own sensors, or together with those AQUA controllers that have 0...10V outputs.

Installation

Mount the unit on a DIN-rail, in a cabinet or other enclosure.

Protection class IP20.

Ambient temperature 0 - 50°C.

Wiring

Supply voltage

Terminal 1 = 24V AC $\pm 15\%$ 50-60Hz.

Terminal 2 = System neutral Power consumption: 5 VA max.

Output

Terminal 9 = 0...10V DC out.

Terminal 10 = Signal neutral.

Input

Terminal 3 = CH1 in.

Terminal 4 = Signal neutral.

Terminal 5 = CH2 in.

Terminal 6 = Signal neutral.

Terminal 7 = CH3 in.

Terminal 8 = Signal neutral.

If DSP24N3/D is used by itself, connect the sensors according to figure 1.

If DSP24N3/D is used together with an AQUA controller, wire the units according to figure 2.

EMC emissions & immunity standards

This product conforms with the requirements of European EMC standards CENELEC EN 50081-1 and EN 50082-1 and carries the CE mark.

INSTRUCTIONS

Settings

Switches

Use the switches 1...5 to adapt the inputs CH1...CH3 to the ranges of the connected sensors. The range of the setpoint potentiometer is governed by the range set for CH1.

CH1 and setpoint



0...30°C



20...50°C



40...70°C

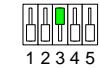


60...90°C

CH2



0...60°C



-30...+30°C

CH3



0...30°C



20...50°C



40...70°C



60...90°C

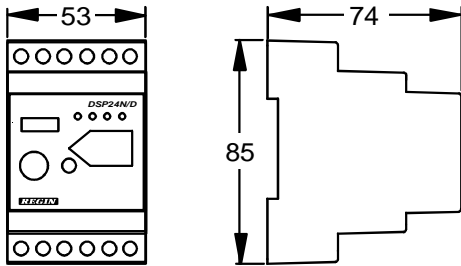
Select

Use the button SELECT to choose what to display.

The lit LED shows which of the inputs, or the setpoint value, is being displayed.

1	24V~ in	Supply voltage
2	Neutral	
3	CH1 in	
4	Signal neutral	
5	CH2 in	
6	Signal neutral	
7	CH3 in	
8	Signal neutral	
9	0-10 VDC	Setpoint output
10	Neutral	
11	Not used	
12	Not used	

DSP24N3/D



Wichtig: Lesen Sie diese Anweisung vor Montage und Anschluß des Produktes

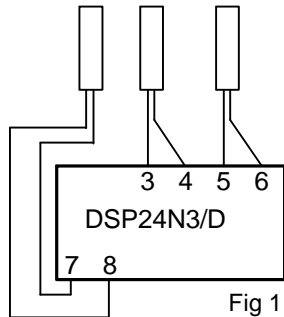


Fig 1

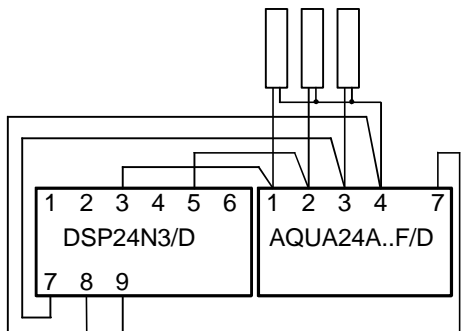


Fig 2

REGIN

www.regin.se

Box 116 428 22 KÄLLERED SWEDEN

Tel +46 (0)31 720 02 00 Fax +46 (0)31 720 02 50

1976B MAJ 03

ANWEISUNG

Anzeigeeinheit DSP24N3/D

DSP24N3/D ist ein Gerät zur Darstellung von Fühlertemperaturen und Sollwerten. Bis zu drei Fühler können an das Gerät angeschlossen werden. Die Eingänge können skaliert werden, um verschiedene Temperaturbereiche abzudecken. Es können nur NTC- fühlter der REGIN-Baureihen verwendet werden. DSP24N3/D kann weiterhin mit Hilfe eines eingebauten Potentiometers als externer Sollwertsteller für angeschlossenen AQUA-Regler benutzt werden. DSP24N3/D kann entweder separat mit eigenen Fühler betrieben werden oder in Verbindung mit AQUA-Reglern mit 0...10 V- Ausgängen.

Montage

Das Gerät wird auf einer DIN-Schiene in einem Schrank oder in einem anderen Gehäuse montiert.
Schutzklasse IP20
Umgebungstemperatur 0...50°C

Elektrischer Anschluß

Versorgungsspannung

Klemme 1 = 24 V~ ±15% 50...60Hz.
Klemme 2 = Bezugspunkt der Versorgung.
Leistungsaufnahme: max. 5 VA.

Ausgang

Klemme 9 = 0...10 V= (+).
Klemme 10 = Bezugspunkt.

Eingang

Klemme 3 = Kanal 1 (+) (CH1).
Klemme 4 = Bezugspunkt.
Klemme 5 = Kanal 2 (+) (CH2).
Klemme 6 = Bezugspunkt.
Klemme 7 = Kanal 3 (+) (CH3).
Klemme 8 = Bezugspunkt.

Wenn der DSP24N3/D separat betrieben werden soll, müssen die Fühler nach Bild 1 angeschlossen werden.
Wenn der DSP24N3/D zusammen mit einem AQUA-Regler betrieben werden soll, müssen die Geräte nach Bild 2 angeschlossen werden.

EMV Strahlung und Störfestigkeit

Dieses Produkt erfüllt die Anforderungen der europäischen EMV-Normen CENELEC EN 50081-1 und EN 50082-1, es trägt das CE-Zeichen.

ANWEISUNG

Einstellungen

Schalter

Mit den Schaltern 1...5 werden die Eingänge der Kanäle 1...3 an die jeweiligen Fühlerbereiche angepaßt. Der Bereich des Sollwertpotentiometers wird durch die Bereichseinstellung des Kanals 1 bestimmt.

CH1 und Sollwert



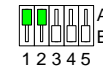
0...30°C



20...50°C



40...70°C

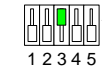


60...90°C

CH2



0...60°C



-30...+30°C

CH3



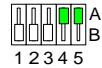
0...30°C



20...50°C



40...70°C



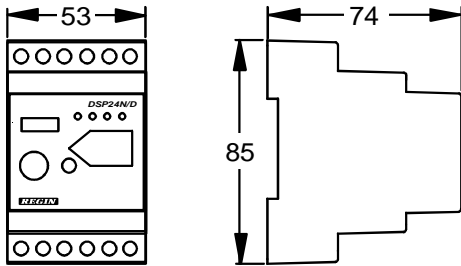
60...90°C

Auswahl

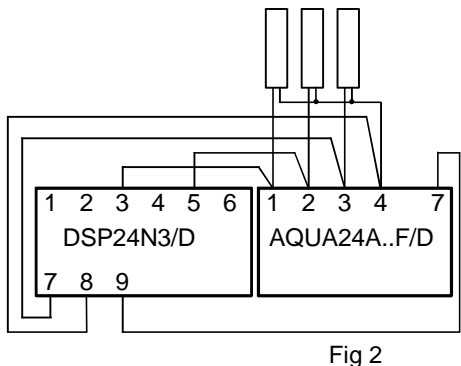
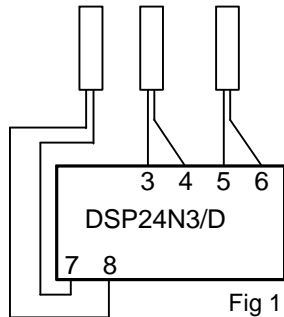
Mit dem Knopf SELECT kann der anzuzeigende Wert ausgewählt werden. Die leuchtende LED zeigt an, welcher Eingang oder ob der Sollwert angezeigt wird.

1	24V~ ein	Versorgungs-
2	Bezugspkt	Spannung
3	CH1 ein (+)	
4	Bezugspunkt	
5	CH2 ein (+)	
6	Bezugspunkt	
7	CH3 ein (+)	
8	Bezugspunkt	
9	0-10 V=	Sollwert
10	Bezugspkt	Ausgang
11	Nicht angeschlossen	
12	Nicht angeschlossen	

DSP24N3/D



Lisez ces instructions avant de procéder à l'assemblage et au raccordement



REGIN

www.regin.se

Box 116 428 22 KÄLLERED SWEDEN

Tel +46 (0)31 720 02 00 Fax +46 (0)31 720 02 50

1976B MAJ 03

INSTRUCTIONS

Afficheur digital DSP24N3/D

L'afficheur DSP24N3/D permet de visualiser les valeurs des sondes et du point de consigne. Jusqu' à trois sondes peuvent être raccordées. Les entrées sont prévues pour une large gamme de température. Il est impératif d'utiliser les sondes NTC de REGIN. Il dispose aussi d'un potentiomètre pour l'affichage et le réglage de température de consigne quand il est raccordé à un régulateur de la série AQUA.

L'afficheur digital DSP24N3/D peut fonctionner avec ses sondes propres ou en association avec les régulateurs de la gamme AQUA équipés de signaux de sortie 0...10V.

Installation

Installer l'afficheur sur un rail DIN en armoire ou dans une boîte.
 Indice de protection IP20.
 Température max. d'installation 0...50°C.

Raccordement électrique

Alimentation

Borne 1 = 24 V AC ±15%, 50...60Hz.
 Borne 2 = Neutre système.
 Consommation: 5 VA max.

Sortie

Borne 9 = 0...10 V DC.
 Borne 10 = Neutre signal.

Entrée

Borne 3 = Entrée Sonde 1 (CH1).
 Borne 4 = Neutre signal
 Borne 5 = Entrée Sonde 2 (CH2).
 Borne 6 = Neutre signal
 Borne 7 = Entrée Sonde 3 (CH3).
 Borne 8 = Neutre signal

Si l'afficheur DSP24N3/D est utilisé seule procéder au raccordement suivant la figure 1.

Si l'afficheur DSP24N3/D est utilisé avec un régulateur AQUA, procéder au raccordement suivant la figure 2.

Normes de compatibilité électromagnétique

Ce produit est conforme aux exigences des normes de compatibilité électromagnétique européennes CENELEC EN 50081-1 et EN 50082-1 et porte le label CE.

INSTRUCTIONS

Réglages

Sélecteurs

Utiliser les sélecteurs 1...5 pour adapter le choix des sondes à l'afficheur. La gamme permettant le fonctionnement du potentiomètre est déterminé par l'Entrée Sonde 1 (CH1).

CH1 et potentiomètre



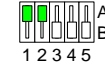
0...30°C



20...50°C



40...70°C



60...90°C

CH2



0...60°C



-30...+30°C

CH3



0...30°C



20...50°C



40...70°C



60...90°C

Sélection

Utiliser le bouton SELECT pour choisir l'affichage désiré. La LED qui est éclairée indique quelle Entrée est visualisée actuellement.

1	24V~	Alimentation
2	Neutre sys	
3	CH1 Entrée	
4	Neutre signal	
5	CH2 Entrée	
6	Neutre signal	
7	CH3 Entrée	
8	Neutre signal	
9	0-10 VDC	Potentiomètre sortie
10	Neutre	
11	Non raccordée	
12	Non raccordée	