

Thermostat de gaine à 2 étages

Le thermostat de gaine **DBTZ-7/2** possède 2 contacts indépendants pour la régulation de la température et/ou la sécurité dans les gaines d'air et les conduites de gaz non agressifs. Il permet la commande en cascade de deux organes de puissance.

Le thermostat est fourni avec un manchon protecteur en métal enroulé en ressort, et se fixe sur la gaine par deux vis auto taraudeuses .

Le thermostat est monté dans un boîtier ABS IP 65 selon la norme EN 60529 et protection classe I selon la norme EN 60335-1.

**Gamme de thermostats**

Type	Plage de réglage °C	Différentiel entre étages K	Temp. max. du bulbe °C	Réglage
DBTZ-7/2	0 / +60	2 – 5	75	caché

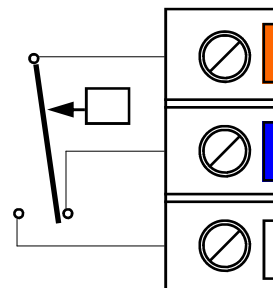
Caractéristiques techniques

Bulbe laiton :	Avec manchon de protection ressort , longueur 190 mm.
Contact :	2 inverseurs 15 (8) A, 250 Vac
Différentiel entre étages :	Réglable de 2 à 5 K
Différentiel d'étage :	Fixe 1 K
Température de fonctionnement :	-35 à +65 °C
Dimensions :	108 x 70 x 72 mm

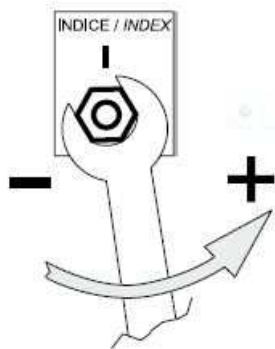
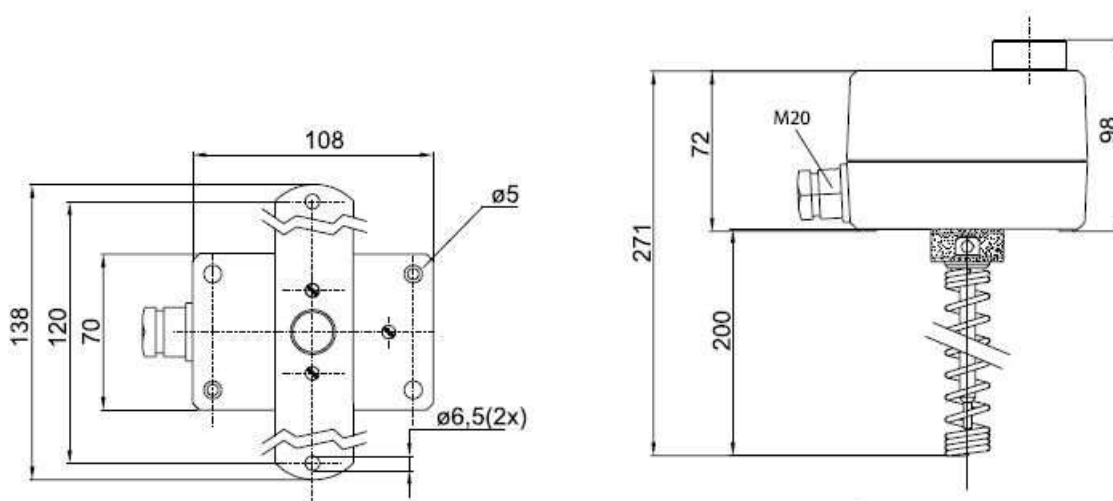
Raccordement électrique

Le contact rouge – blanc s'ouvre par baisse de température

Le contact rouge – bleu s'ouvre par hausse de température



Dimensions



L'étalonnage du thermostat peut être ajusté en tournant l'écrou hexagonal se trouvant sous le bouton du point de consigne

Installation

- Dévisser et enlever le couvercle pour accéder aux trous de fixation.
- Ne jamais plier ou écraser le capillaire.
- Effectuer le câblage conformément au schéma.
- Remettre le couvercle, bien serrer les vis et le presse-étoupe pour assurer l'étanchéité du boîtier.
- Ces opérations doivent être effectuées hors tension par un technicien habilité. Tout manquement à ces règles supprime la garantie.

Ce document est fourni sous réserve de modifications du constructeur