

## Thermostat à capillaire

Le thermostat à capillaire 1 étage **DBET** est adapté aux applications industrielles. Son boîtier étanche permet de l'utiliser dans des environnements humides ou poussiéreux pour le contrôle de la température.

Le bulbe peut être protégé par un doigt de gant adapté en laiton nickelé ou inox

Le thermostat est monté dans un boîtier ABS étanche IP 65 selon la norme EN 60529 et protection classe I selon la norme EN 60335.



### Gamme de thermostats

Type	Plage de réglage °C	Différentiel K	Temp. max. du bulbe en °C	Versions bouton caché
<b>DBET-4</b>	<b>-30/+30</b>	<b>2-20</b>	<b>60</b>	<b>U</b>
<b>DBET-5</b>	<b>-30/+30</b>	<b>1</b>	<b>60</b>	<b>U</b>
<b>DBET-6</b>	<b>-30/+30</b>	<b>FT</b>	<b>60</b>	
<b>DBET-7</b>	<b>0/+60</b>	<b>2-20</b>	<b>75</b>	
<b>DBET-8</b>	<b>0/+60</b>	<b>1</b>	<b>75</b>	
<b>DBET-16</b>	<b>+20/+90</b>	<b>2-20</b>	<b>100</b>	<b>U</b>
<b>DBET-17</b>	<b>+20/+90</b>	<b>1</b>	<b>100</b>	
<b>DBET-18</b>	<b>+20/+90</b>	<b>ST</b>	<b>100</b>	
<b>DBET-10</b>	<b>+50/+120</b>	<b>2-20</b>	<b>150</b>	
<b>DBET-11</b>	<b>+50/+120</b>	<b>1</b>	<b>150</b>	

**FT** : réarmement manuel par baisse de température

**ST** : réarmement manuel par hausse de température

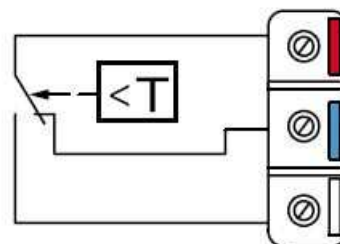
### Caractéristiques techniques

Capillaire	Longueur 1,5 m
Contact inverseur	15 ( 8) A, 250 Vca
Température de fonctionnement	-10 à +65 °C
Différentiel	fixe, ajustable ou réarmement manuel
Dimensions	Boîtier : 108 x 70 x 72

## Raccordement électrique

Le contact rouge – blanc s'ouvre par baisse de température

Le contact rouge – bleu s'ouvre par hausse de température



## Accessoires

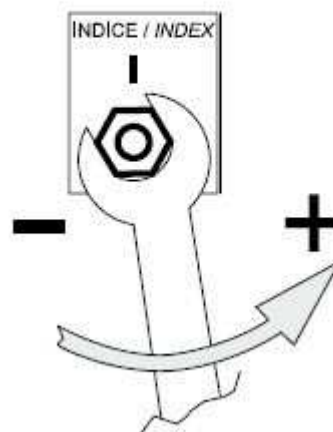
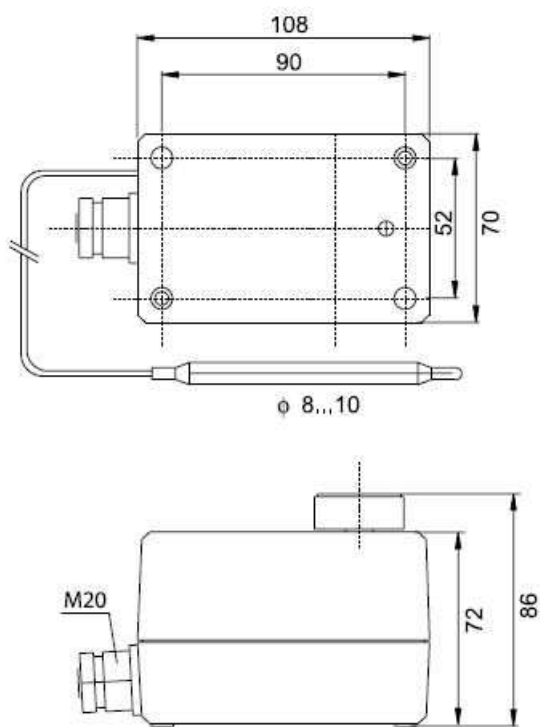
**DBZ-01:** Doigt de gant laiton pour thermostats plages -35 à +90

**DBZ-02:** Doigt de gant inox pour thermostats plages -35 à +90

**DBZ-16:** Doigt de gant laiton pour thermostats plages +50/+120

**DBZ-17:** Doigt de gant inox pour thermostats plages +50/+120

## Dimensions



L'étalonnage du thermostat peut être ajusté en tournant l'écrou hexagonal se trouvant sous le bouton du point de consigne

## Installation

- Dévisser et enlever le couvercle pour accéder aux trous de fixation.
- Ne jamais plier ou écraser le capillaire.
- Effectuer le câblage conformément au schéma.
- Remettre le couvercle, bien serrer les vis et le presse-étoupe pour assurer l'étanchéité du boîtier.
- Ces opérations doivent être effectuées hors tension par un technicien habilité. Tout manquement à ces règles supprime la garantie.