



# CTRTA(-D)

CO<sub>2</sub>- und Temperaturtransmitter

Eine Baureihe von Raumtransmittern zur Messung der Kohlendioxidkonzentration in Innenräumen. Der Transmitter hat einen integrierten CO<sub>2</sub>-Sensor mit einem Arbeitsbereich von 0...2000 ppm und einem Ausgangssignal von 0...10 V sowie über einen integrierten 0...10 V- und PT1000-Temperatursensor (Arbeitsbereich 0...50 °C).

- ✓ Ausgangssignal CO<sub>2</sub>, 0...10 V DC entspricht 0...2000 ppm
- ✓ Temperatursensoren 0...10 V DC entspricht 0...50 °C und PT1000 Klasse DIN B
- ✓ CO<sub>2</sub>-Konzentration, 0...2000 ppm
- ✓ Temperatur 0...50 °C
- ✓ Ausgezeichnete Langzeitstabilität
- ✓ RCBC-Algorithmus

## Funktion

Transmitter mit automatischer Kalibrierung, welche die Messung von CO<sub>2</sub>-Gehalt und Temperatur in einem Gehäuse vereinen. Die Sensoren sind im Deckelteil des Gehäuses montiert. Die Abdeckung ist mit Hilfe von Einrastnasen und abziehbaren Klemmen leicht von der Rückseite abnehmbar. Dies erleichtert die Montage. Außerdem müssen keine Kabel abgezogen werden, was die Wartung und den Austausch vereinfacht. Die Transmitter sind zur Wandmontage in HLK-Anlagen vorgesehen.

### CO<sub>2</sub>-Sensor

Die CO<sub>2</sub>-Konzentration wird mit Hilfe von Infrarotlicht gemessen. Diese Technik erfasst die Absorption von Gasen. Das Referenzmesssystem kompensiert die Messwerte in Abhängigkeit von der Änderung der Lichtintensität. Diese Methode bietet mehrere Vorteile:

- Sehr hohe Genauigkeit
- Exakte Identifizierung des erkannten Gases
- Geringes Verschmutzungsrisiko
- Kurze Reaktionszeit
- Hohe Langzeitstabilität

### Automatische Kalibrierung

Die Transmitter werden automatisch kalibriert, so dass eine manuelle Neukalibrierung während der Lebensdauer der Transmitter nicht erforderlich ist.

### Temperatursensor

Das Gerät hat einen integrierten 0...10 V- und PT1000-Temperatursensor, Arbeitsbereich 0...50 °C.

**Hinweis!** Der PT1000-Sensor kompensiert nicht die interne Erwärmung. Der passive Temperatursensor muss über einen Regler kalibriert werden.

### RCBC-Algorithmus

Der Transmitter ist mit einer Funktion ausgestattet, die aktiviert werden kann, um einen stabileren CO<sub>2</sub>-Wert in einem Raum zu erhalten, der zeitweise nicht genutzt wird.

### Display (-D Modelle)

Die Display-Modelle verfügen über ein LCD-Display, auf dem die Kohlendioxidkonzentration und die Temperatur abwechselnd angezeigt werden.

### Anwendungen

Der CO<sub>2</sub>-Gehalt ist ein direkter Indikator für die Raumluftqualität. Diese Informationen können genutzt werden, um die Lüftung sehr genau zu regeln und die Luftqualität zu verbessern. Gleichzeitig wird die Zuluft nur bei Bedarf erhöht und die Energiekosten werden dadurch gesenkt. Der Transmitter eignet sich besonders für den Einsatz in Kinos, Schulen, Krankenhäuser, Konferenzräume, Versammlungsräume usw.

## Technische Daten

<b>Versorgungsspannung</b>	24 V AC/DC (21,6...26,4 V AC / 15...35 V DC)
<b>Leistungsaufnahme</b>	< 2,5 W
<b>Energieverbrauch</b>	< 0,5 Wh
<b>Transformatorleistung</b>	5 VA
<b>Elektronischer Anschluss</b>	Schraubklemmen max. 1,5 mm <sup>2</sup> (AWG 16)
<b>Umgebungstemperatur</b>	0...50 °C
<b>Umgebungsfeuchte</b>	10...90 % RH, nicht kondensierend
<b>Lagertemperatur</b>	-25...+60 °C
<b>Schutzart</b>	IP30
<b>Abmessungen (B x H x T)</b>	85 x 100 x 30,5 mm
<b>Farbe</b>	Signalweiß RAL 9003

## Technische Daten, CO<sub>2</sub>-Sensor

<b>Ausgangssignal CO<sub>2</sub></b>	0...10 V DC entspricht 0...2000 ppm
<b>Arbeitsbereich</b>	0...2000 ppm
<b>Genauigkeit bei 20 °C</b>	< ± (50 ppm + 2 % des Messwerts)
<b>Temperaturabhängigkeit</b>	ca. 5 ppm/K
<b>Langzeitstabilität</b>	ca. 20 ppm/Jahr
<b>Zeitkonstante</b>	< 90 s
<b>Aufwärmzeit</b>	< 5 min

## Technische Daten, Temperatursensor 0...10 V

<b>Temperatursensor</b>	0...10 V DC entspricht 0...50 °C
<b>Arbeitsbereich</b>	0...50 °C
<b>Genauigkeit</b>	± 0,4 °C

## Technische Daten, Temperatursensor PT1000

<b>Temperatursensor</b>	PT1000 Klasse DIN B
<b>Arbeitsbereich</b>	0...50 °C
<b>Genauigkeit</b>	± 0,3 °C

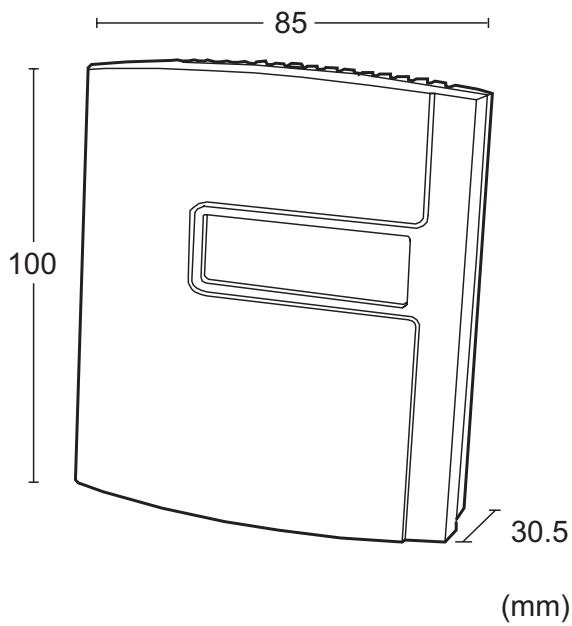
## Modelle

<b>Artikel</b>	<b>Beschreibung</b>
CTRТА	CO <sub>2</sub> - und Temperaturtransmitter
CTRТА-D	CO <sub>2</sub> - und Temperaturtransmitter mit Display

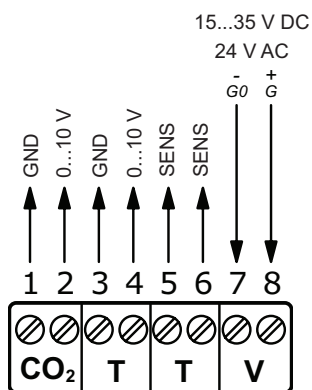
## CE

Dieses Produkt trägt das CE-Zeichen. Weitere Informationen unter [www.regincontrols.com](http://www.regincontrols.com).

## Abmessungen



## Verdrahtung



## Produktdokumentation

Die gesamte Dokumentation kann von [www.regincontrols.com](http://www.regincontrols.com) heruntergeladen werden.