

CTRC(-D)

CO₂ och temperaturtransmittrar för Modbuskommunikation

En serie rumstransmittrar för mätning av koldioxidhalt i inomhusluft. Transmittern har en inbyggd CO₂-givare med mätområde 0...2000 ppm, samt inbyggd temperaturgivare.

- ✓ Utsignal Modbus
- ✓ Modbus communication
- ✓ CO₂-halt, 0...2000 ppm
- ✓ Temperatur, 0...50°C
- ✓ God långtidsstabilitet
- ✓ RCBC-algoritm

Funktion

Transmittrar med automatisk kalibrering som i samma enhet kombinerar möjlighet till mätning av CO₂-nivå och temperatur.

Givarna är monterade i kapslingens frontdel som har snäppfäste och jackad anslutning till kopplingsplint på bakstycket. Detta förenklar montage men även service eller byte då inga kablar behöver lossas.

Transmittrarna är avsedda för väggmontage i klimat- och luftbehandlingsanläggningar.

CO₂-givare

CO₂-koncentrationen mäts med infrarött ljus, en teknik som mäter absorptionen i gaser. Den har ett referensmät-system som kompenserar mätvärden i relation till ändringar i ljusintensiteten. Metoden ger flera fördelar:

- Mycket hög noggrannhet
- Exakt identifiering av den detekterade gasen
- Låg mottaglighet för nedsmutsning
- Snabb svarstid
- Hög långtidsstabilitet

Automatisk kalibreringsfunktion

Transmittrarna har automatisk kalibreringsfunktion, vilket innebär att manuell omkalibrering ej behövs under transmitterns livstid.

Temperaturgivare

Enheten har inbyggd temperaturgivare som arbetar i området 0...50°C.

RCBC-algoritm

Transmittern har en inbyggd funktion som kan aktiveras för att för att få en stabilare CO₂-nivå i ett rum som inte används under delar av dygnet.

Display (-D-modeller)

Displaymodeller har LCD-display som växlande visar koldioxidhalt, temperatur och luftfuktighet.

Användningsområden

Att mäta koldioxidnivån ger en direkt indikation på luftkvaliteten. Med denna information som bas kan åtgärder tas för att styra ventilationen med precision. Om man endast ökar tilluften när det är nödvändigt, kan energiåtgången minimeras.

Transmittern är speciellt användbar i miljöer som bio-grafer, skolor, sjukhus, konferensrum, aulor, etc.

Kommunikation via Modbus

Transmittrarna kommunicerar via Modbus och ska integreras i ett nätverk.

Tekniska data

Matningsspänning	24 V AC/DC (21.6...26.4 V AC / 15...35 V DC)
Utsignal	Modbus
Strömförbrukning	< 2,5 W
Energiförbrukning	< 0,5 Wh
Transformatorcapacitet	5 VA
Elektrisk anslutning	Skruvplintar max. 1,5 mm ² (AWG 16)
Omgivningstemperatur	0...50°C
Omgivande luftfuktighet	10...90 % RH icke-kondenserande
Lagringstemperatur	-25...+60°C
Skyddsklass	IP30
Dimensioner (BxHxD)	85 x 100 x 30,5 mm
Färg	Signalvit RAL 9003

Tekniska data, CO₂-givare

Mätområde	0...2000 ppm
Noggrannhet vid 20°C	< ± (50 ppm + 2 % av mätvärdet)
Temperaturavvikelse	Typiskt 5 ppm / K
Långtidsstabilitet	Typiskt 20 ppm / år
Tidskonstant	< 90 s
Uppvärmningstid	< 5 min

Tekniska data, temperaturgivare

Mätområde	0...50°C
Noggrannhet	±0,2°C

Kommunikation

Typ	Modbus RTU
Baudhastighet	4800, 9600, 19200, 38400 bitar/s
Fabriksinställd baudhastighet	19200 bitar/s
Fabriksinställd paritet	Jämn
Fabriksinställd enhetsadress	1

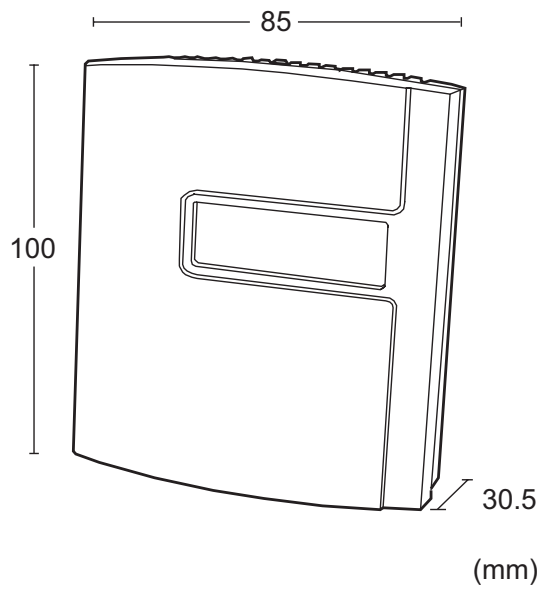
Modeller

Artikel	Beskrivning
CTRC	CO ₂ och temperaturtransmitter för Modbuskommunikation
CTRC-D	CO ₂ och temperaturtransmitter för Modbuskommunikation med display

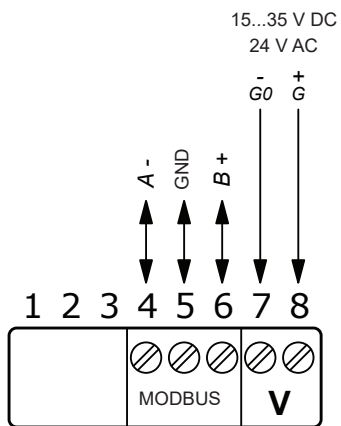
CE

Produkten är CE-märkt. Mer information finns på www.regincontrols.com.

Dimensioner



Inkoppling



Produktdokumentation

Produktdokumentationen kan laddas ner från www.regincontrols.com.