



CTHR(-D)

CO₂-, fukt- och temperaturtransmittrar

En serie rumstransmittrar för mätning av koldioxidhalt i inomhusluft. Transmittern har en inbyggd CO₂-givare med utsignal 0...10 V, PT1000-givare med separat plintanslutning, samt utsignal för relativ luftfuktighet.

- ✓ Utsignal CO₂, 0...10 V DC refererande till 0...2000 ppm
- ✓ Temperaturgivare, PT1000 klass DIN B
- ✓ Utsignal fukt, 0...10 V DC refererande till 0...100 % RH
- ✓ CO₂-halt, 0...2000 ppm
- ✓ Temperatur, 0...50°C, PT1000
- ✓ Luftfuktighet, 10...90 % RH
- ✓ God långtidsstabilitet
- ✓ RCBC-algoritm

Funktion

Transmittrar med automatisk kalibrering som i samma enhet kombinerar möjlighet till mätning av CO₂-nivå, temperatur och relativ luftfuktighet.

Givarna är monterade i kapslingens frontdel som har snäppfäste och jackad anslutning till kopplingsplint på bakstycket. Detta förenklar montage men även service eller byte då inga kablar behöver lossas.

Transmittrarna är avsedda för väggmontage i klimat- och luftbehandlingsanläggningar.

CO₂-givare

CO₂-koncentrationen mäts med infrarött ljus, en teknik som mäter absorptionen i gaser. Den har ett referensmät-system som kompenserar mätvärden i relation till ändringar i ljusintensiteten. Metoden ger flera fördelar:

- Mycket hög noggrannhet
- Exakt identifiering av den detekterade gasen
- Låg mottaglighet för nedsmutsning
- Snabb svarstid
- Hög långtidsstabilitet

Automatisk kalibreringsfunktion

Transmittrarna har automatisk kalibreringsfunktion, vilket innebär att manuell omkalibrering ej behövs under transmitterns livstid.

Temperaturgivare

Enhetsen har inbyggd PT1000 temperaturgivare som arbetar i området 0...50°C.

OBS! PT1000-elementet är inte kompenserat för intern uppvärmning. Den passiva temperaturutgången måste kalibreras i regulator.

Relativ luftfuktighet

Transmittrarna har ett kapacitivt tunnfilmselement, vilket ger en mätsignal som är proportionell mot den relativa luftfuktigheten.

Mätelementet reagerar snabbt vid förändrad fukthalt och har god långtidsstabilitet.

RCBC-algoritm

Transmittern har en inbyggd funktion som kan aktiveras för att få en stabilare CO₂-nivå i ett rum som inte används under delar av dygnet.

Display (-D-modeller)

Displaymodeller har LCD-display som växlande visar koldioxidhalt, temperatur och luftfuktighet.

Användningsområden

Att mäta koldioxidnivån ger en direkt indikation på luftkvaliteten. Med denna information som bas kan åtgärder tas för att styra ventilationen med precision. Om man endast ökar tilluften när det är nödvändigt, kan energiåtgången minimeras. Transmitteren är speciellt användbar i miljöer som biografer, skolor, sjukhus, konferensrum, aulor, etc.

Tekniska data

Matningsspänning	24 V AC/DC (21.6...26.4 V AC / 15...35 V DC)
Strömförbrukning	< 2,5 W
Energiförbrukning	< 0,5 Wh
Transformatorcapacitet	5 VA
Elektrisk anslutning	Skruvplintar max. 1,5 mm ² (AWG 16)
Omgivningstemperatur	0...50°C
Omgivande luftfuktighet	10...90 % RH icke-kondenserande
Lagringstemperatur	-25...+60°C
Skyddsklass	IP30
Dimensioner (BxHxD)	85 x 100 x 30,5 mm
Färg	Signalvit RAL 9003

Tekniska data, CO₂-givare

Utsignal CO ₂	0...10 V DC refererande till 0...2000 ppm
Mätområde	0...2000 ppm
Noggrannhet vid 20°C	< ± (50 ppm + 2 % av mätvärdet)
Temperaturavvikelse	Typiskt 5 ppm / K
Långtidsstabilitet	Typiskt 20 ppm / år
Tidskonstant	< 90 s
Uppvärmningstid	< 5 min

Tekniska data, temperaturgivare PT1000

Temperaturgivare	PT1000 klass DIN B
Mätområde	0...50°C
Noggrannhet	±0,3°C

Tekniska data, fuktmätare

Utsignal fukt	0...10 V DC refererande till 0...100 % RH
Mätområde	10...90 % RH
Noggrannhet vid 20°C	±3°C

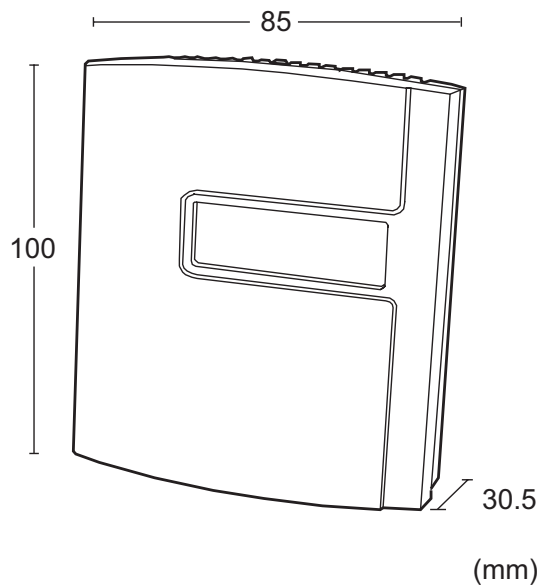
Modeller

Artikel	Beskrivning
CTHR	CO ₂ -, fukt- och temperaturtransmitter
CTHR-D	CO ₂ -, fukt- och temperaturtransmitter med display

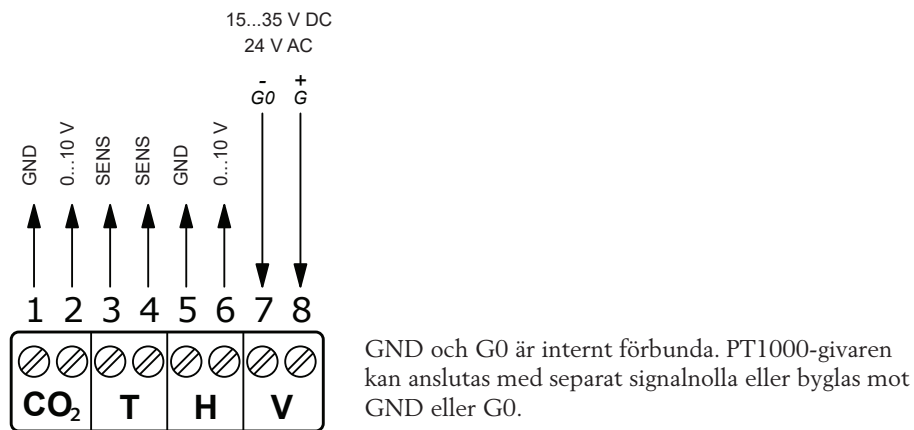
CE

Produkten är CE-märkt. Mer information finns på www.regincontrols.com.

Dimensioner



Inkoppling



Produktdokumentation

Produktdokumentationen kan laddas ner från www.regincontrols.com.