

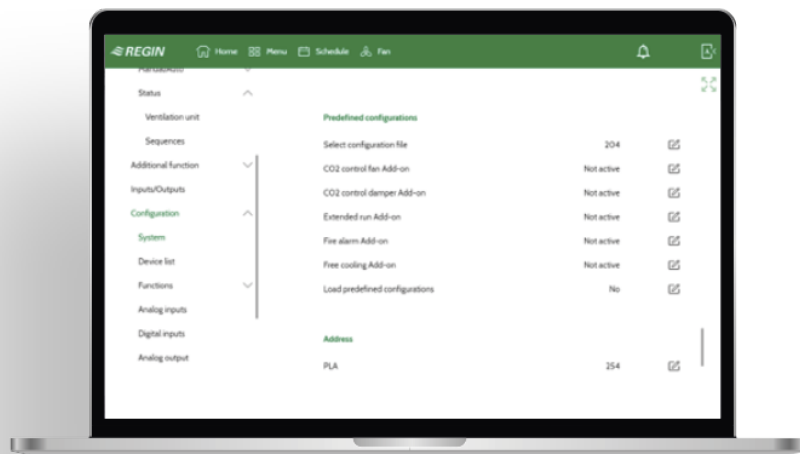
Corrigo 5.0

Vordefinierte Anlagenschemen

Für eine einfache Konfiguration stehen vordefinierte Anlagenschemen zur Verfügung. Sie können im internen Text-Display oder über das Web-Interface ausgewählt werden oder als atf-Datei von der REGIN Website heruntergeladen werden.

Die atf-Dateien können im Application Tool zur weiteren Modifizierung und Anpassung verwendet werden.

Die vordefinierten Konfigurationen (Anlagenschemen) sind Teil des Ready-Steady-Go-Konzeptes von REGIN, das die Konfiguration des Reglers extrem vereinfacht und Zeit spart.



Beispiele, die in ARDO-Reglern mit 28 Ein-/Ausgängen verwendet werden können	ab Seite 03
Beispiele, die in ARDO-Reglern mit 15 Ein-/Ausgängen verwendet werden können	ab Seite 20
Beispiele, die in VIDO-Reglern mit 20 Ein-/Ausgängen verwendet werden können	ab Seite 29

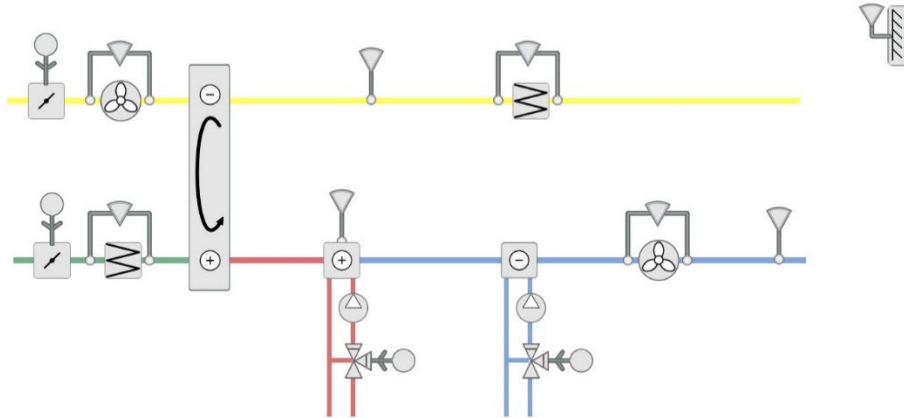
Beispiele, die in ARDO-Reglern mit
28 Ein-/Ausgängen verwendet werden
können

Beispiel 201

Funktionsbeschreibung:

Abluft-Kaskadenregelung Temperaturregelung - Manuelle Ventilatorsteuerung -

Temperaturregelsequenz mit Rotationswärmetauscher, Erhitzer (Wasser) und Kühler (Wasser)



	G	1	G				
	G0	2	G0			P1 B	
	GND	3				P1 A	
	+C	4	+C			P1 N	
	GDO	10	GDO			P1 E	
ZLV Start	DO1	11	DO1			P2 B	
ALV Start	DO2	12	DO2			P2 A	
Erhitzerpumpe	DO3	13	DO3			P2 N	
Kühlerpumpe	DO4	14	DO4			P2 E	
Außenluftklappe	DO5	15	DO5				
Fortluftklappe	DO6	16	DO6			Ext D	
	DO7	17	DO7				
	Agnd	30	Agnd			DI1	ZLV Betriebsmeldung
Außentemperatur	AI1	31	AI1			DI2	ALV Betriebsmeldung
Zulufttemperatur	AI2	32	AI2			DI3	Filter Außenluft
	Agnd	33	Agnd			DI4	Filter Abluft
Frostschutztemperatur	AI3	34	AI3			DI5	
Ablufttemperatur	AI4	35	AI4			DI6	<i>Feueralarm - Optional</i>
	Agnd	40	Agnd			DI7	<i>Nachlauf - Optional</i>
Enteisung WRG	UI1	41	UI1: AI5/DI9			DI8	
	UI2	42	UI2: AI6/DI10			Agnd	
	Agnd	43	Agnd			AO1	ZLV Ausgang
	UI3	44	UI3: AI7/DI11			AO2	ALV Ausgang
<i>CO2 - Optional</i>	UI4	45	UI4: AI8/DI12			AO3	WRG Ausgang
						AO4	Erhitzer Ausgang
	TCP					AO5	Kühler Ausgang

Klemmenanschluss

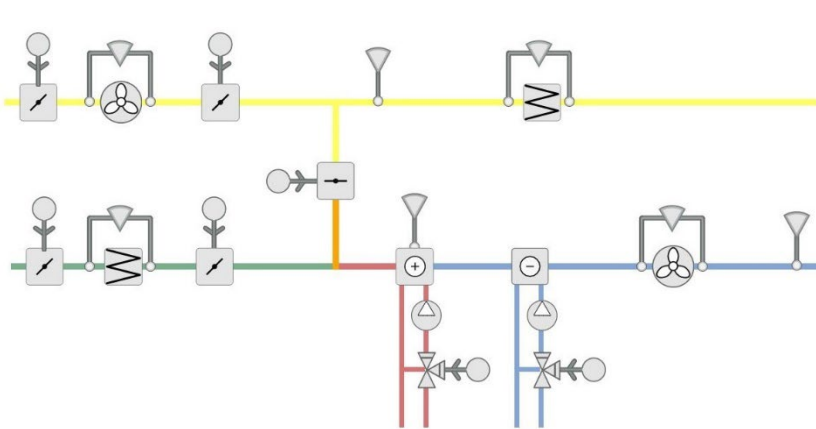
Datei:

A283_ExtractCascade_ManualFan_Exchange_WaterHeater_WaterCooler

Beispiel 202

Funktionsbeschreibung:

Abluft-Kaskadenregelung Temperaturregelung - Manuelle Ventilatorsteuerung -
Temperaturregelsequenz mit Mischklappe, Erhitzer (Wasser) und Kühler (Wasser)



	G	1	G			
	G0	2	G0		P1 B	
	GND	3			P1 A	
	+C	4	+C		P1 N	
	GDO	10	GDO		P1 E	
ZLV Start	DO1	11	DO1		P2 B	
ALV Start	DO2	12	DO2		P2 A	
Erhitzerpumpe	DO3	13	DO3		P2 N	
Kühlerpumpe	DO4	14	DO4		P2 E	
Außenluftklappe	DO5	15	DO5			
Fortluftklappe	DO6	16	DO6		Ext D	
	DO7	17	DO7			
	Agnd	30	Agnd		DI1	ZLV Betriebsmeldung
Außentemperatur	AI1	31	AI1		DI2	ALV Betriebsmeldung
Zulufttemperatur	AI2	32	AI2		DI3	Filter Außenluft
	Agnd	33	Agnd		DI4	Filter Abluft
Frostschutztemperatur	AI3	34	AI3		DI5	
Ablufttemperatur	AI4	35	AI4		DI6	Feueralarm - Optional
	Agnd	40	Agnd		DI7	Nachlauf - Optional
	UI1	41	UI1: AI5/DI9		DI8	
	UI2	42	UI2: AI6/DI10		Agnd	
	Agnd	43	Agnd		AO1	ZLV Ausgang
	UI3	44	UI3: AI7/DI11		AO2	ALV Ausgang
CO2 - Optional	UI4	45	UI4: AI8/DI12		AO3	Mischklappe Ausgang
					AO4	Erhitzer Ausgang
	TCP				AO5	Kühler Ausgang

Klemmenanschluss

Datei:

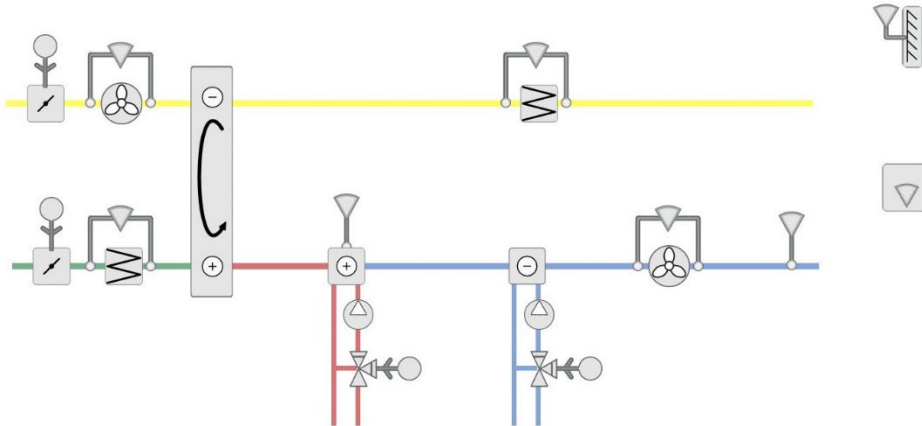
202_Corrigo50_VCA283_ExtractCascade_ManualFan_MixingDamper_WaterHeater_WaterCooler

Beispiel 203

Funktionsbeschreibung:

Raumkaskaden-Temperaturregelung - Manuelle Ventilatorsteuerung -

Temperaturregelsequenz mit Rotationswärmetauscher, Erhitzer (Wasser) und Kühler (Wasser)



	G	1	G				
	G0	2	G0			P1 B	
	GND	3				P1 A	
	+C	4	+C			P1 N	
	GDO	10	GDO			P1 E	
ZLV Start	DO1	11	DO1			P2 B	
ALV Start	DO2	12	DO2			P2 A	
Erhitzerpumpe	DO3	13	DO3			P2 N	
Kühlerpumpe	DO4	14	DO4			P2 E	
Außenluftklappe	DO5	15	DO5				
Fortluftklappe	DO6	16	DO6			Ext D	
	DO7	17	DO7				
	Agnd	30	Agnd			DI1	ZLV Betriebsmeldung
Außentemperatur	AI1	31	AI1			DI2	ALV Betriebsmeldung
Zulufttemperatur	AI2	32	AI2			DI3	Filter Außenluft
	Agnd	33	Agnd			DI4	Filter Abluft
Frostschutztemperatur	AI3	34	AI3			DI5	
Raumtemperatur	AI4	35	AI4			DI6	Feueralarm - Optional
	Agnd	40	Agnd			DI7	Nachlauf - Optional
Enteisung WRG	UI1	41	UI1: AI5/DI9			DI8	
	UI2	42	UI2: AI6/DI10			Agnd	
	Agnd	43	Agnd			AO1	ZLV Ausgang
	UI3	44	UI3: AI7/DI11			AO2	ALV Ausgang
CO2 - Optional	UI4	45	UI4: AI8/DI12			AO3	WRG Ausgang
						AO4	Erhitzer Ausgang
	TCP					AO5	Kühler Ausgang

Klemmenanschluss

Datei:

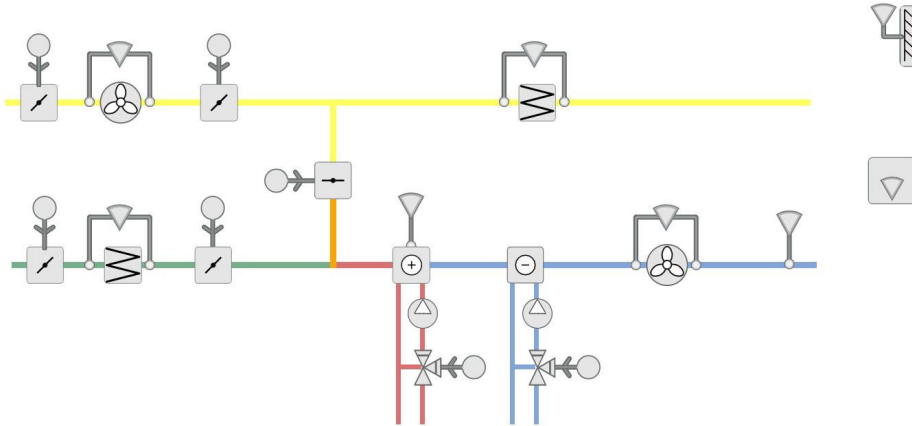
203_Corrigo50_VCA283_RoomCascade_ManualFan_Exchange_WaterHeater_WaterCooler

Beispiel 204

Funktionsbeschreibung:

Raumkaskaden-Temperaturregelung - Manuelle Ventilatorsteuerung -

Temperaturregelsequenz mit Mischklappe, Erhitzer (Wasser) und Kühler (Wasser)



	G	1	G				
	G0	2	G0			P1 B	
	GND	3				P1 A	
	+C	4	+C			P1 N	
	GDO	10	GDO			P1 E	
ZLV Start	DO1	11	DO1			P2 B	
ALV Start	DO2	12	DO2			P2 A	
Erhitzerpumpe	DO3	13	DO3			P2 N	
Kühlerpumpe	DO4	14	DO4			P2 E	
Außenluftklappe	DO5	15	DO5				
Fortluftklappe	DO6	16	DO6			Ext D	
	DO7	17	DO7				
	Agnd	30	Agnd			DI1	ZLV Betriebsmeldung
Außentemperatur	AI1	31	AI1			DI2	ALV Betriebsmeldung
Zulufttemperatur	AI2	32	AI2			DI3	Filter Außenluft
	Agnd	33	Agnd			DI4	Filter Abluft
Frostschutztemperatur	AI3	34	AI3			DI5	
Raumtemperatur	AI4	35	AI4			DI6	Feueralarm - Optional
	Agnd	40	Agnd			DI7	Nachlauf - Optional
	UI1	41	UI1: AI5/DI9			DI8	
	UI2	42	UI2: AI6/DI10			Agnd	
	Agnd	43	Agnd			AO1	ZLV Ausgang
	UI3	44	UI3: AI7/DI11			AO2	ALV Ausgang
CO2 - Optional	UI4	45	UI4: AI8/DI12			AO3	Mischklappe Ausgang
						AO4	Erhitzer Ausgang
						AO5	Kühler Ausgang
	TCP						

Klemmenanschluss

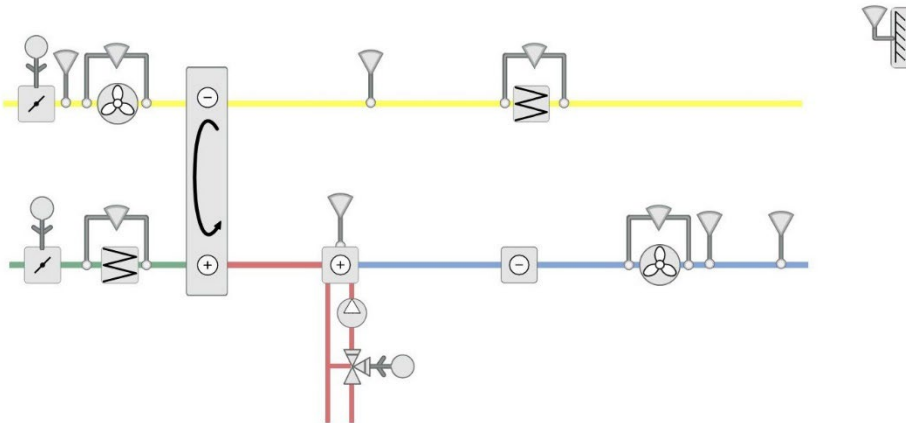
Datei:

204_Corrigo50_VCA283_RoomCascade_ManualFan_MixingDamper_WaterHeater_WaterCooler

Beispiel 207

Funktionsbeschreibung:

Abluft-Kaskadenregelung Temperaturregelung - Ventilator-Drucksteuerung -
 Temperaturregelsequenz mit Rotationswärmetauscher, Erhitzer (Wasser) und DX-Kühler



	G	1	G				
	G0	2	G0				
	GND	3					
	+C	4	+C				
	GDO	10	GDO				
ZLV Start	DO1	11	DO1				
ALV Start	DO2	12	DO2				
Erhitzerpumpe	DO3	13	DO3				
DX-Kühler Start	DO4	14	DO4				
Außenluftklappe	DO5	15	DO5				
Fortluftklappe	DO6	16	DO6				
	DO7	17	DO7				
	Agnd	30	Agnd				
Außentemperatur	AI1	31	AI1				
Zulufttemperatur	AI2	32	AI2				
	Agnd	33	Agnd				
Frostschutztemperatur	AI3	34	AI3				
Ablufttemperatur	AI4	35	AI4				
	Agnd	40	Agnd				
Enteisung WRG	UI1	41	UI1: AI5/DI9				
ZLV Druck	UI2	42	UI2: AI6/DI10				
	Agnd	43	Agnd				
ALV Druck	UI3	44	UI3: AI7/DI11				
CO2 - <i>Optional</i>	UI4	45	UI4: AI8/DI12				
	TCP						
						P1 B	
						P1 A	
						P1 N	
						P1 E	
						P2 B	
						P2 A	
						P2 N	
						P2 E	
						Ext D	
						DI1	ZLV Betriebsmeldung
						DI2	ALV Betriebsmeldung
						DI3	Filter Außenluft
						DI4	Filter Abluft
						DI5	
						DI6	<i>Feueralarm - Optional</i>
						DI7	<i>Nachlauf - Optional</i>
						DI8	
						Agnd	
						AO1	ZLV Ausgang
						AO2	ALV Ausgang
						AO3	WRG Ausgang
						AO4	Erhitzer Ausgang
						AO5	DX-Kühler Ausgang

Klemmenanschluss

Datei:

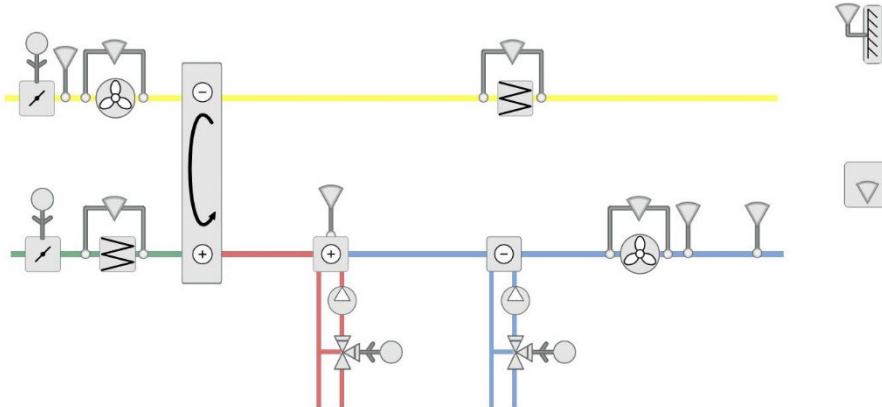
207_Corrigo50_VCA283_ExtractCascade_PressureFan_Exchange_WaterHeater_DXCooler

Beispiel 208

Funktionsbeschreibung:

Raumkaskaden-Temperaturregelung - Ventilator-Drucksteuerung -

Temperaturregelsequenz mit Rotationswärmetauscher, Erhitzer (Wasser) und Kühler (Wasser)



	G	1 G		
	G0	2 G0		
	GND	3		
	+C	4 +C		
	GDO	10 GDO		
ZLV Start	DO1	11 DO1		
ALV Start	DO2	12 DO2		
Erhitzerpumpe	DO3	13 DO3		
Kühlerpumpe	DO4	14 DO4		
Außenluftklappe	DO5	15 DO5		
Fortluftklappe	DO6	16 DO6		
	DO7	17 DO7		
	Agnd	30 Agnd		
Außentemperatur	AI1	31 AI1		
Zulufttemperatur	AI2	32 AI2		
	Agnd	33 Agnd		
Frostschutztemperatur	AI3	34 AI3		
Raumtemperatur	AI4	35 AI4		
	Agnd	40 Agnd		
Enteisung WRG	UI1	41 UI1: AI5/DI9		
ZLV Druck	UI2	42 UI2: AI6/DI10		
	Agnd	43 Agnd		
ALV Druck	UI3	44 UI3: AI7/DI11		
<i>CO2 - Optional</i>	UI4	45 UI4: AI8/DI12		
	TCP			
		1 Corrijo VCA283(D)W-4		
		2 P1		P1 B
				P1 A
				P1 N
				P1 E
				P2 B
				P2 A
				P2 N
				P2 E
				Ext D
				DI1 ZLV Betriebsmeldung
				DI2 ALV Betriebsmeldung
				DI3 Filter Außenluft
				DI4 Filter Abluft
				DI5
				DI6 <i>Feueralarm - Optional</i>
				DI7 <i>Nachlauf - Optional</i>
				DI8
				Agnd
				AO1 ZLV Ausgang
				AO2 ALV Ausgang
				AO3 WRG Ausgang
				AO4 Erhitzer Ausgang
				AO5 Kühler Ausgang

Klemmenanschluss

Datei:

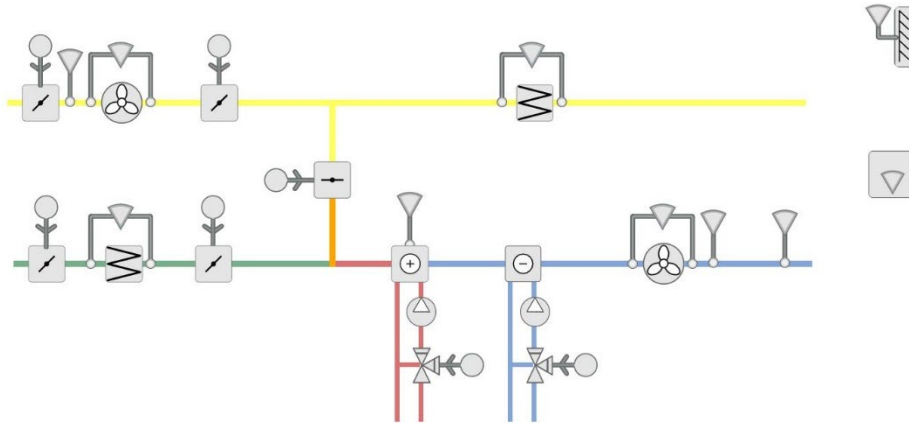
208_Corrijo50_VCA283_RoomCascade_PressureFan_Exchange_WaterHeater_WaterCooler

Beispiel 209

Funktionsbeschreibung:

Raumkaskaden-Temperaturregelung - Ventilator-Drucksteuerung -

Temperaturregelsequenz mit Mischklappe, Erhitzer (Wasser) und Kühler (Wasser)



	G	1	G			
	G0	2	G0			P1 B
	GND	3				P1 A
	+C	4	+C			P1 N
	GDO	10	GDO			P1 E
ZLV Start	DO1	11	DO1			P2 B
ALV Start	DO2	12	DO2			P2 A
Erhitzerpumpe	DO3	13	DO3			P2 N
Kühlerpumpe	DO4	14	DO4			P2 E
Außenluftklappe	DO5	15	DO5			
Fortluftklappe	DO6	16	DO6			Ext D
	DO7	17	DO7			
	Agnd	30	Agnd			DI1
Außentemperatur	AI1	31	AI1			DI2
Zulufttemperatur	AI2	32	AI2			DI3
	Agnd	33	Agnd			DI4
Frostschutztemperatur	AI3	34	AI3			DI5
Raumtemperatur	AI4	35	AI4			DI6
	Agnd	40	Agnd			DI7
	UI1	41	UI1: AI5/DI9			DI8
ZLV Druck	UI2	42	UI2: AI6/DI10			Agnd
	Agnd	43	Agnd			AO1
ALV Druck	UI3	44	UI3: AI7/DI11			AO2
CO ₂ - <i>Optional</i>	UI4	45	UI4: AI8/DI12			AO3
	TCP					AO4
						AO5

Klemmenanschluss

Datei:

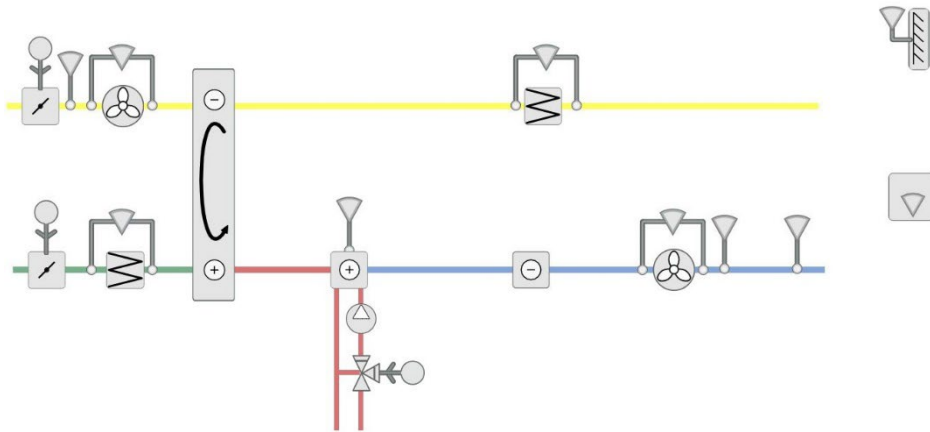
209_Corrigo50_VCA283_RoomCascade_PressureFan_MixingDamper_WaterHeater_WaterCooler

Beispiel 210

Funktionsbeschreibung:

Raumkaskaden-Temperaturregelung - Ventilator-Drucksteuerung -

Temperaturregelsequenz mit Rotationswärmetauscher, Erhitzer (Wasser) und DX-Kühler



	G	1	G				
	G0	2	G0				P1 B
	GND	3					P1 A
	+C	4	+C				P1 N
	GDO	10	GDO				P1 E
ZLV Start	DO1	11	DO1				P2 B
ALV Start	DO2	12	DO2				P2 A
Erhitzerpumpe	DO3	13	DO3				P2 N
DX-Kühler Start	DO4	14	DO4				P2 E
Außenluftklappe	DO5	15	DO5				
Fortluftklappe	DO6	16	DO6				Ext D
	DO7	17	DO7				
	Agnd	30	Agnd				DI1
Außentemperatur	AI1	31	AI1				DI2
Zulufttemperatur	AI2	32	AI2				DI3
	Agnd	33	Agnd				DI4
Frostschutztemperatur	AI3	34	AI3				DI5
Raumtemperatur	AI4	35	AI4				DI6
	Agnd	40	Agnd				DI7
Enteisung WRG	UI1	41	UI1: AI5/DI9				DI8
ZLV Druck	UI2	42	UI2: AI6/DI10				Agnd
	Agnd	43	Agnd				AO1
ALV Druck	UI3	44	UI3: AI7/DI11				AO2
CO ₂ - Optional	UI4	45	UI4: AI8/DI12				AO3
	TCP						AO4
							AO5

Klemmenanschluss

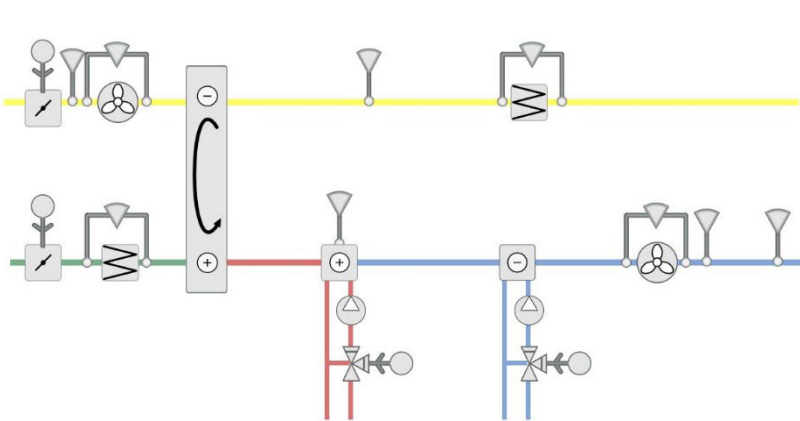
Datei:

210_Corrigo50_VCA283_RoomCascade_PressureFan_Exchange_WaterHeater_DXCooler

Beispiel 211

Funktionsbeschreibung:

Abluft-Kaskadenregelung Temperaturregelung - Ventilator-Volumenstromsteuerung -
 Temperaturregelsequenz mit Rotationswärmetauscher, Erhitzer (Wasser) und Kühler (Wasser)



	G	1	G			
	G0	2	G0			P1 B
	GND	3				P1 A
	+C	4	+C			P1 N
	GDO	10	GDO			P1 E
ZLV Start	DO1	11	DO1			P2 B
ALV Start	DO2	12	DO2			P2 A
Erhitzerpumpe	DO3	13	DO3			P2 N
Kühlerpumpe	DO4	14	DO4			P2 E
Außenluftklappe	DO5	15	DO5			
Fortluftklappe	DO6	16	DO6			Ext D
	DO7	17	DO7			
	Agnd	30	Agnd			DI1
Außentemperatur	AI1	31	AI1			DI2
Zulufttemperatur	AI2	32	AI2			DI3
	Agnd	33	Agnd			DI4
Frostschutztemperatur	AI3	34	AI3			DI5
Ablufttemperatur	AI4	35	AI4			DI6
	Agnd	40	Agnd			DI7
Enteisung WRG	UI1	41	UI1: AI5/DI9			DI8
ZLV Druck	UI2	42	UI2: AI6/DI10			Agnd
	Agnd	43	Agnd			AO1
ALV Druck	UI3	44	UI3: AI7/DI11			AO2
CO2 - Optional	UI4	45	UI4: AI8/DI12			AO3
	TCP		TCP/IP			AO4
						AO5

Klemmenanschluss

Datei:

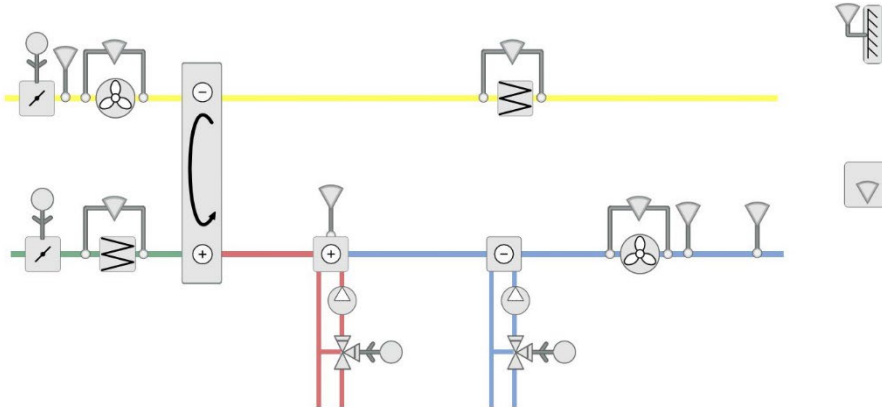
211_Corrigo50_VCA283_ExtractCascade_VolumeFan_Exchange_WaterHeater_WaterCooler

Beispiel 212

Funktionsbeschreibung:

Raumkaskaden-Temperaturregelung - Ventilator-Volumenstromsteuerung -

Temperaturregelsequenz mit Rotationswärmetauscher, Erhitzer (Wasser) und Kühler (Wasser)



	G	1	G			
	G0	2	G0			
	GND	3				
	+C	4	+C			
	GDO	10	GDO			
ZLV Start	DO1	11	DO1			
ALV Start	DO2	12	DO2			
Erhitzerpumpe	DO3	13	DO3			
Kühlerpumpe	DO4	14	DO4			
Außenluftklappe	DO5	15	DO5			
Fortluftklappe	DO6	16	DO6			
	DO7	17	DO7			
	Agnd	30	Agnd			
Außentemperatur	AI1	31	AI1			
Zulufttemperatur	AI2	32	AI2			
	Agnd	33	Agnd			
Frostschutztemperatur	AI3	34	AI3			
Raumtemperatur	AI4	35	AI4			
	Agnd	40	Agnd			
Enteisung WRG	UI1	41	UI1: AI5/DI9			
ZLV Druck	UI2	42	UI2: AI6/DI10			
	Agnd	43	Agnd			
ALV Druck	UI3	44	UI3: AI7/DI11			
CO ₂ - <i>Optional</i>	UI4	45	UI4: AI8/DI12			
	TCP					
		71	DI1			DI1
		72	DI2			DI2
		73	DI3			DI3
		74	DI4			DI4
		75	DI5			DI5
		76	DI6			DI6
		77	DI7			DI7
		78	DI8			DI8
		90	Agnd			Agnd
		91	AO1			AO1
		92	AO2			AO2
		93	AO3			AO3
		94	AO4			AO4
		95	AO5			AO5

Klemmenanschluss

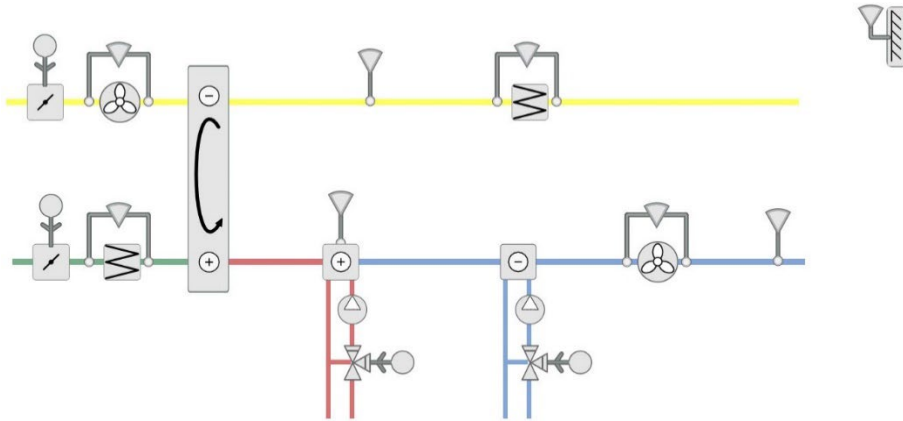
Datei:

212_Corrigo50_VCA283_RoomCascade_VolumeFan_Exchanger_WaterHeater_WaterCooler

Beispiel 213

Funktionsbeschreibung:

Abluft-Kaskadenregelung Temperaturregelung - Manuelle Regelung 2-stufiger Ventilator -
 Temperaturregelsequenz mit Rotationswärmetauscher, Erhitzer (Wasser) und Kühler (Wasser)



	G	1	G				
	G0	2	G0				P1 B
	GND	3					P1 A
	+C	4	+C				P1 N
	GDO	10	GDO				P1 E
ZLV Stufe 1	DO1	11	DO1				P2 B
ALV Stufe 1	DO2	12	DO2				P2 A
Erhitzerpumpe	DO3	13	DO3				P2 N
Kühlerpumpe	DO4	14	DO4				P2 E
Außenluft Fortluftklappe	DO5	15	DO5				
ZLV Stufe 2	DO6	16	DO6				Ext D
ALV Stufe 2	DO7	17	DO7				
	Agnd	30	Agnd				DI1
Außentemperatur	AI1	31	AI1				DI2
Zulufttemperatur	AI2	32	AI2				DI3
	Agnd	33	Agnd				DI4
Frostschutztemperatur	AI3	34	AI3				DI5
Ablufttemperatur	AI4	35	AI4				DI6
	Agnd	40	Agnd				DI7
Enteisung WRG	UI1	41	UI1: AI5/DI9				DI8
	UI2	42	UI2: AI6/DI10				Agnd
	Agnd	43	Agnd				AO1
	UI3	44	UI3: AI7/DI11				AO2
CO2 - Optional	UI4	45	UI4: AI8/DI12				AO3
	TCP						AO4
							AO5

Klemmenanschluss

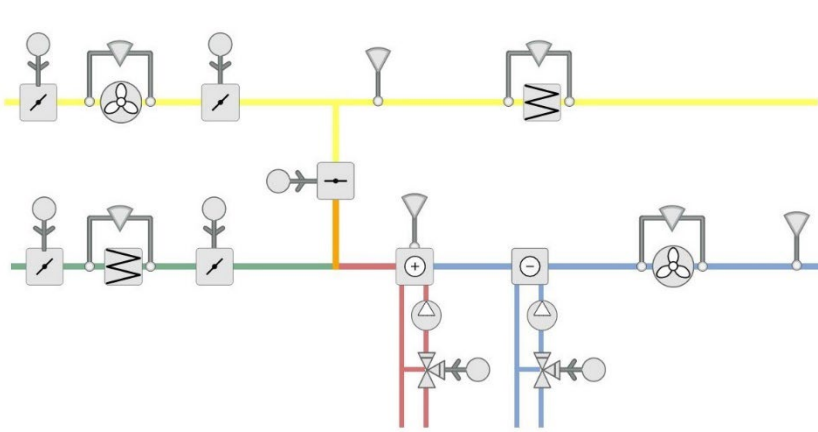
Datei:

213_Corrigo50_VCA283_ExtractCascade_2StepFan_Exchange_WaterHeater_WaterCooler

Beispiel 214

Funktionsbeschreibung:

Abluft-Kaskadenregelung Temperaturregelung - Manuelle Regelung 2-stufiger Ventilator -
 Temperaturregelsequenz mit Mischklappe, Erhitzer (Wasser) und Kühler (Wasser)



	G	1 G	Corrigo VCA283(D)W-4		
	G0	2 G0			
	GND	3			
	+C	4 +C		P1	
	GDO	10 GDO			P1 B
ZLV Stufe 1	DO1	11 DO1			P1 A
ALV Stufe 1	DO2	12 DO2			P1 N
Erhitzerpumpe	DO3	13 DO3		P2	P1 E
Kühlerpumpe	DO4	14 DO4			P2 B
Außenluft Fortluftklappe	DO5	15 DO5			P2 A
ZLV Stufe 2	DO6	16 DO6			P2 N
ALV Stufe 2	DO7	17 DO7			P2 E
	Agnd	30 Agnd		RJ11	
Außentemperatur	AI1	31 AI1			Ext D
Zulufttemperatur	AI2	32 AI2			
	Agnd	33 Agnd			DI1 ZLV Betriebsmeldung
Frostschutztemperatur	AI3	34 AI3			DI2 ALV Betriebsmeldung
Ablufttemperatur	AI4	35 AI4			DI3 Filter Außenluft
	Agnd	40 Agnd			DI4 Filter Abluft
	UI1	41 UI1: AI5/DI9		DI5	DI5
	UI2	42 UI2: AI6/DI10		DI6	DI6 <i>Feueralarm - Optional</i>
	Agnd	43 Agnd		DI7	DI7 <i>Nachlauf - Optional</i>
	UI3	44 UI3: AI7/DI11		DI8	DI8
CO2 - Optional	UI4	45 UI4: AI8/DI12		Agnd	Agnd
	TCP	TCP/IP RJ45		AO1	AO1
				AO2	AO2
				AO3	AO3 Mischklappe Ausgang
				AO4	AO4 Erhitzer Ausgang
				AO5	AO5 Kühler Ausgang

Klemmenanschluss

Datei:

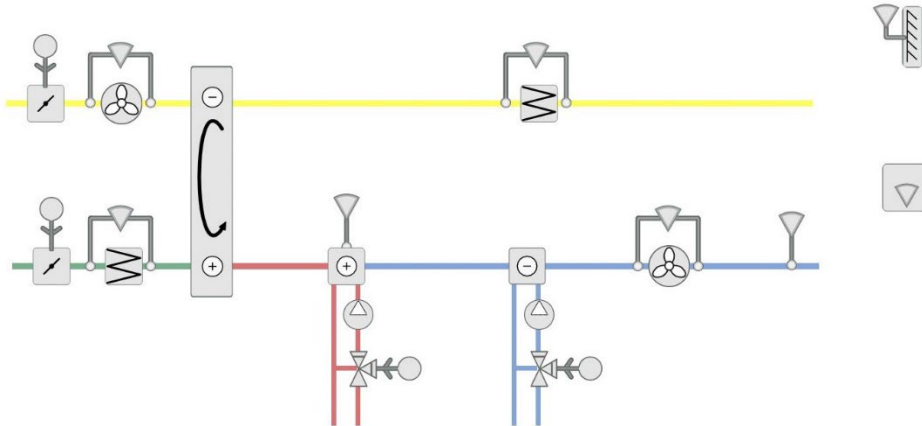
214_Corrigo50_VCA283_ExtractCascade_2StepFan_MixingDamper_WaterHeater_WaterCooler

Beispiel 215

Funktionsbeschreibung:

Raumluftkaskade-Temperaturregelung - Manuelle Regelung 2-stufiger Ventilator -

Temperaturregelsequenz mit Rotationswärmetauscher, Erhitzer (Wasser) und Kühler (Wasser)



	G	1	G			
	G0	2	G0			P1 B
	GND	3				P1 A
	+C	4	+C			P1 N
	GDO	10	GDO			P1 E
ZLV Stufe 1	DO1	11	DO1			P2 B
ALV Stufe 1	DO2	12	DO2			P2 A
Erhitzerpumpe	DO3	13	DO3			P2 N
Kühlerpumpe	DO4	14	DO4			P2 E
Außenluft Fortluftklappe	DO5	15	DO5			
ZLV Stufe 2	DO6	16	DO6			Ext D
ALV Stufe 2	DO7	17	DO7			
	Agnd	30	Agnd			DI1
Außentemperatur	AI1	31	AI1			DI2
Zulufttemperatur	AI2	32	AI2			DI3
	Agnd	33	Agnd			DI4
Frostschutztemperatur	AI3	34	AI3			DI5
Raumtemperatur	AI4	35	AI4			DI6
	Agnd	40	Agnd			DI7
Enteisung WRG	UI1	41	UI1: AI5/DI9			DI8
	UI2	42	UI2: AI6/DI10			Agnd
	Agnd	43	Agnd			AO1
	UI3	44	UI3: AI7/DI11			AO2
CO2 - Optional	UI4	45	UI4: AI8/DI12			AO3
	TCP					AO4
						AO5

Klemmenanschluss

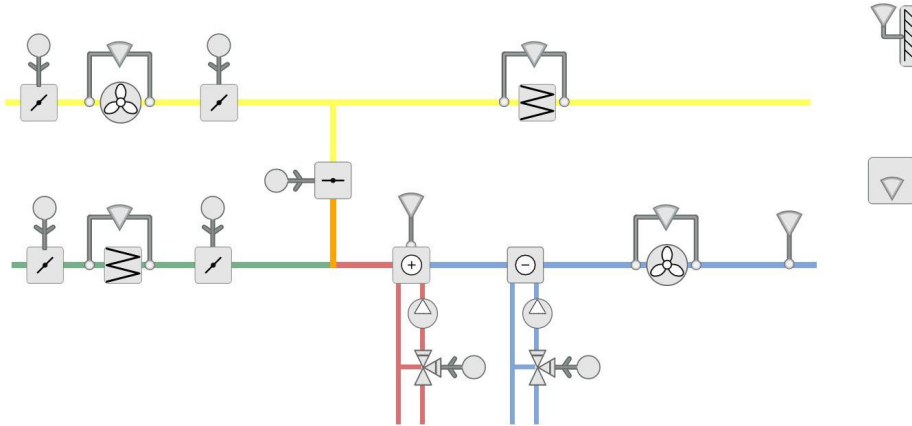
Datei:

215_Corrigo50_VCA283_RoomCascade_2StepFan_Exchange_WaterHeater_WaterCooler

Beispiel 216

Funktionsbeschreibung:

Raumluftkaskade-Temperaturregelung - Manuelle Regelung 2-stufiger Ventilator -
Temperaturregelsequenz mit Mischklappe, Erhitzer (Wasser) und Kühler (Wasser)



	G	1	G				
	G0	2	G0				P1 B
	GND	3					P1 A
	+C	4	+C				P1 N
	GDO	10	GDO				P1 E
ZLV Stufe 1	DO1	11	DO1				P2 B
ALV Stufe 1	DO2	12	DO2				P2 A
Erhitzerpumpe	DO3	13	DO3				P2 N
Kühlerpumpe	DO4	14	DO4				P2 E
Außenluft Fortluftklappe	DO5	15	DO5				
ZLV Stufe 2	DO6	16	DO6				Ext D
ALV Stufe 2	DO7	17	DO7				
	Agnd	30	Agnd				DI1
Außentemperatur	AI1	31	AI1				DI2
Zulufttemperatur	AI2	32	AI2				DI3
	Agnd	33	Agnd				DI4
Frostschutztemperatur	AI3	34	AI3				DI5
Raumtemperatur	AI4	35	AI4				DI6
	Agnd	40	Agnd				DI7
	UI1	41	UI1: AI5/DI9				DI8
	UI2	42	UI2: AI6/DI10				Agnd
	Agnd	43	Agnd				AO1
	UI3	44	UI3: AI7/DI11				AO2
CO2 - Optional	UI4	45	UI4: AI8/DI12				AO3
	TCP						AO4
							AO5

Klemmenanschluss

Datei:

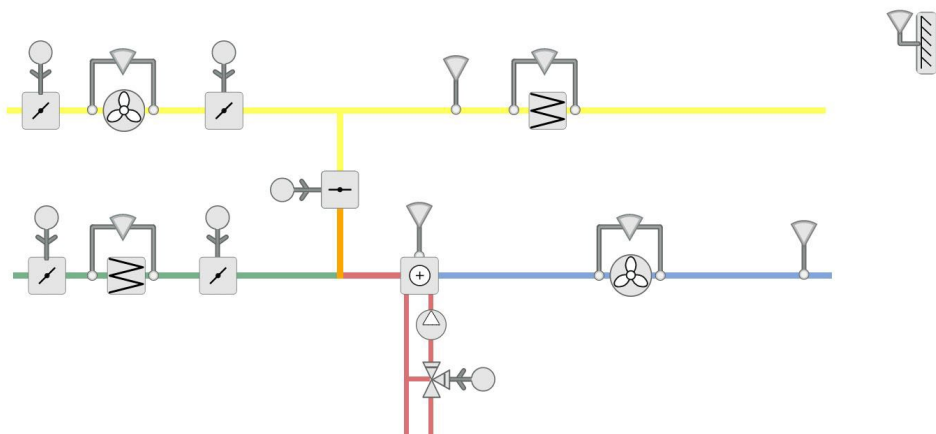
216_Corrigo50_VCA283_RoomCascade_2StepFan_MixingDamper_WaterHeater_WaterCooler

Beispiele, die in ARDO-Reglern mit
15 und 28 Ein-/Ausgängen verwendet
werden können

Beispiel 002

Funktionsbeschreibung:

Abluft-Kaskadenregelung Temperaturregelung - Manuelle Ventilatorsteuerung -
Temperaturregelsequenz mit Mischklappe und Erhitzer (Wasser)



	G	1	G	Corrigo				
	G0	2	G0	VCA152(D)W-4				
	GND	3			P1		P1 B	
	+C	4	+C				P1 A	
	GDO	10	GDO				P1 N	
		11	DO1				P1 E	
Ventilator Start	DO1	11	DO1					
	DO2	12	DO2					
Erhitzerpumpe	DO3	13	DO3					
Außenluft/-Fortluftklappe	DO4	14	DO4					
					RJ11			
								Ext D
	Agnd	30	Agnd			DI1	Ventilator Betriebsmeldg.	
Außentemperatur	AI1	31	AI1		DI1	DI2	Filter Außenluft	
Zulufttemperatur	AI2	32	AI2		DI2	DI3	Filter Abluft	
	Agnd	33	Agnd		DI3	DI4	Feueralarm - Optional	
Frostschutztemperatur	AI3	34	AI3		DI4			
Ablufttemperatur	AI4	35	AI4					
						Agnd		
					Agnd	AO1	Ventilator Ausgang	
					AO1	AO2	Mischklappe Ausgang	
					AO2	AO3	WRG Ausgang	
					AO3			
	TCP							

Klemmenanschluss

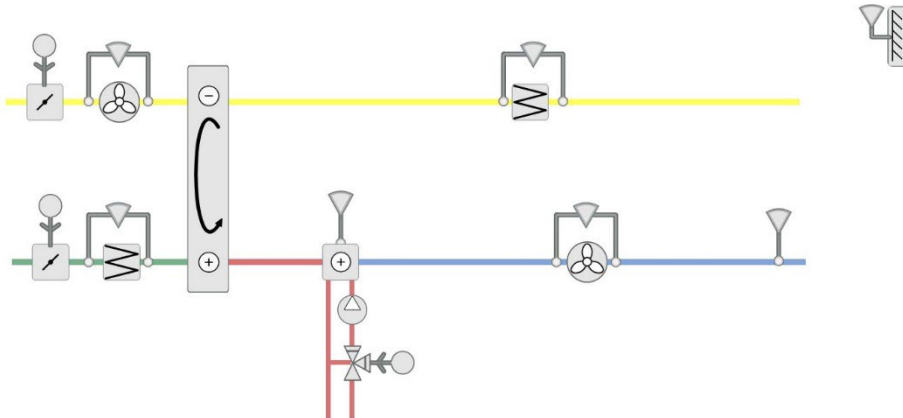
Datei:

002_Corrigo50_VCA152_ExtractCascade_ManualFan_MixingDamper_WaterHeater

Beispiel 003

Funktionsbeschreibung:

Konstante Zulufttemperaturregelung - Manuelle Regelung 2-stufiger Ventilator -
Temperaturregelsequenz mit Rotationswärmetauscher, Erhitzer (Wasser)



	G	1	G		
	G0	2	G0		P1 B
	GND	3	+		P1 A
	+C	4	+C		P1 N
	GDO	10	GDO		P1 E
Ventilator Stufe1	DO1	11	DO1		
Ventilator Stufe2	DO2	12	DO2		
Erhitzerpumpe	DO3	13	DO3		
Außenluft/-Fortluftklappe	DO4	14	DO4		
	Agnd	30	Agnd	DI1	DI1 Ventilator Betriebsmeldg.
Außentemperatur	AI1	31	AI1	DI2	DI2 Filter Außenluft
Zulufttemperatur	AI2	32	AI2	DI3	DI3 Filter Abluft
	Agnd	33	Agnd	DI4	DI4 Feueralarm - Optional
Frostschutztemperatur	AI3	34	AI3		
Enteisung WRG	AI4	35	AI4		
				Agnd	
				AO1	
				AO2	AO2 Erhitzer Ausgang
				AO3	AO3 WRG Ausgang
	TCP				

Klemmenanschluss

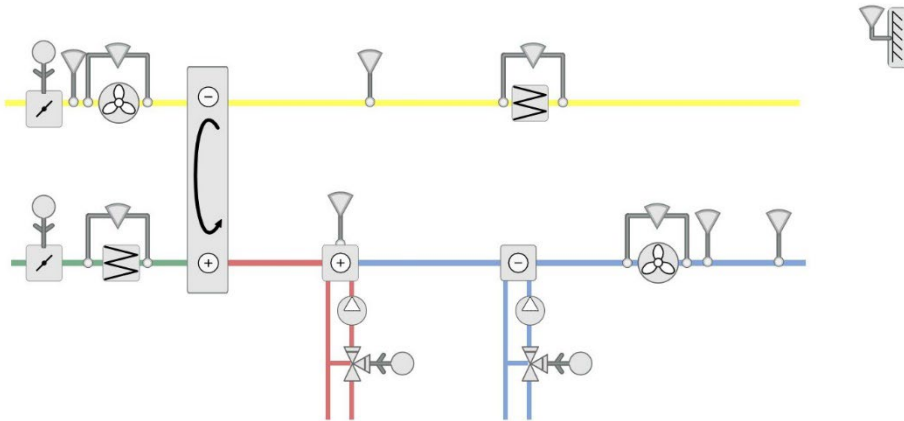
Datei:

003_Corrigo50_VCA152_ConstSupply_2StepFan_Exchanger_WaterHeater

Beispiel 005

Funktionsbeschreibung:

Abluft-Kaskadenregelung Temperaturregelung - Ventilator-Drucksteuerung -
 Temperaturregelsequenz mit Rotationswärmetauscher, Erhitzer (Wasser) und Kühler (Wasser)
 PRESIGO als Drucktransmitter und Erweiterungseinheit



	G	1 G		
	G0	2 G0		P1 B Presigo B
	GND	3		P1 A Presigo A
	+C	4 +C		P1 N Presigo N
	GDO	10 GDO		P1 E
Erhitzerpumpe	DO1	11 DO1		
Kühlerpumpe	DO2	12 DO2		
Außenluftklappe	DO3	13 DO3		
Fortluftklappe	DO4	14 DO4		
				Ext D
	Agnd	30 Agnd		DI1
Außentemperatur	AI1	31 AI1		DI2
Enteisung WRG	AI2	32 AI2		DI3
	Agnd	33 Agnd		DI4 <i>Feueralarm - Optional</i>
Frostschutztemperatur	AI3	34 AI3		
	AI4	35 AI4		
			Agnd	
			AO1 WRG Ausgang	
			AO2 Erhitzer Ausgang	
			AO3 Kühler Ausgang	
	TCP	TCP/IP RJ45		

Klemmenanschluss Regler

	G	1	G+	Presigo PDTXxx-2
	G0	2	G0	
	P1-A	3	P1 - A	
	P1-B	4	P1 - B	
ZLV Start	UO1	5	UO1	
	G	6	G+	
	G0	7	GND	
ZLV Ausgang	UO2	8	UO2	
ZLV Betriebsmeldung	UI1	9	UI1	
	GND	10	GND	
Zulufttemperatur	UI2	11	UI2	
ZLV Druck	dP-A		dP - A	
Filter Abluft	sB-B		dP - B	

Klemmenanschluss Presigo Zuluft

	G	1	G+	Presigo PDTXxx-2
	G0	2	G0	
	P1-A	3	P1 - A	
	P1-B	4	P1 - B	
ALV Start	UO1	5	UO1	
	G	6	G+	
	G0	7	GND	
ALV Ausgang	UO2	8	UO2	
ALV Betriebsmeldung	UI1	9	UI1	
	GND	10	GND	
Ablufttemperatur	UI2	11	UI2	
ALV Druck	dP-A		dP - A	
Filter Außenluft	sB-B		dP - B	

Klemmenanschluss Presigo Abluft

Datei:

005_Corrigo50_VCA152_ExtractCascade_PressureFan_ExchangeWaterHeater_WaterCooler_Presigo

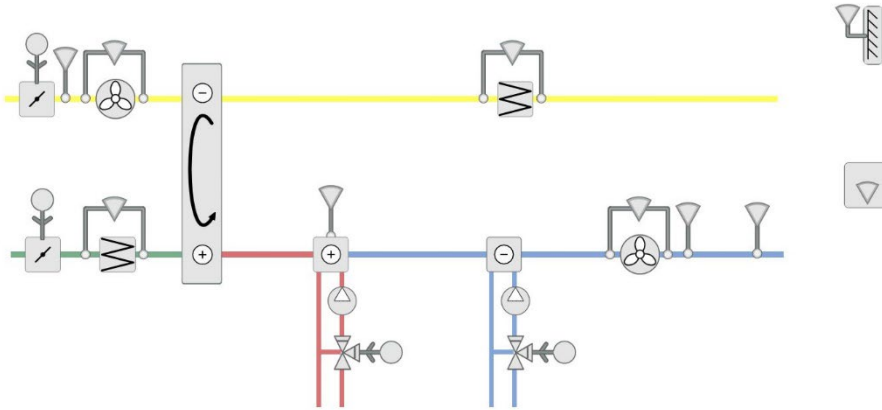
Beispiel 006

Funktionsbeschreibung:

Raumkaskaden-Temperaturregelung - Ventilator-Drucksteuerung -

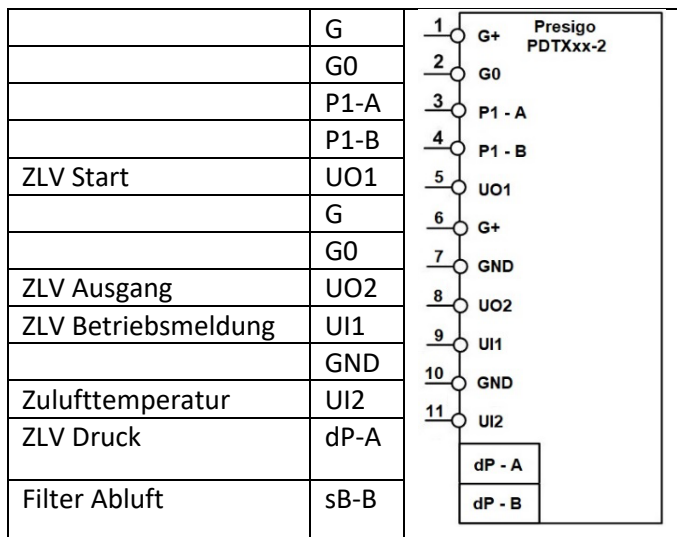
Temperaturregelsequenz mit Rotationswärmetauscher, Erhitzer (Wasser) und Kühler (Wasser)

PRESIGO als Drucktransmitter und Erweiterungseinheit

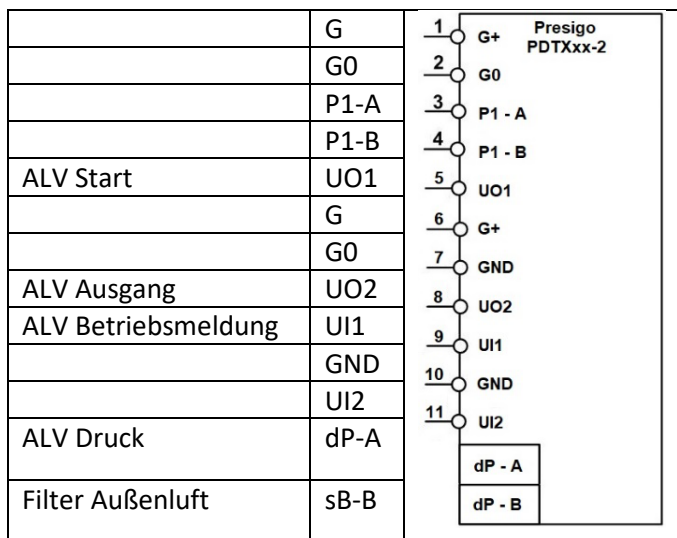


	G	1	G		
	G0	2	G0		P1 B Presigo B
	GND	3			P1 A Presigo A
	+C	4	+C		P1 N Presigo N
	GDO	10	GDO		P1 E
Erhitzerpumpe	DO1	11	DO1		
Kühlerpumpe	DO2	12	DO2		
Außenluftklappe	DO3	13	DO3		
Fortluftklappe	DO4	14	DO4		
					Ext D
	Agnd	30	Agnd		DI1
Außentemperatur	AI1	31	AI1	DI1	71
Enteisung WRG	AI2	32	AI2	DI2	72
	Agnd	33	Agnd	DI3	73
Frostschutztemperatur	AI3	34	AI3	DI4	74
Raumtemperatur	AI4	35	AI4		<i>Feueralarm - Optional</i>
					Agnd
				AO1	91
				AO2	92
				AO3	93
	TCP				AO1 WRG Ausgang
					AO2 Erhitzer Ausgang
					AO3 Kühler Ausgang

Klemmenanschluss Regler



Klemmenanschluss Presigo Zuluft



Klemmenanschluss Presigo Abluft

Datei:

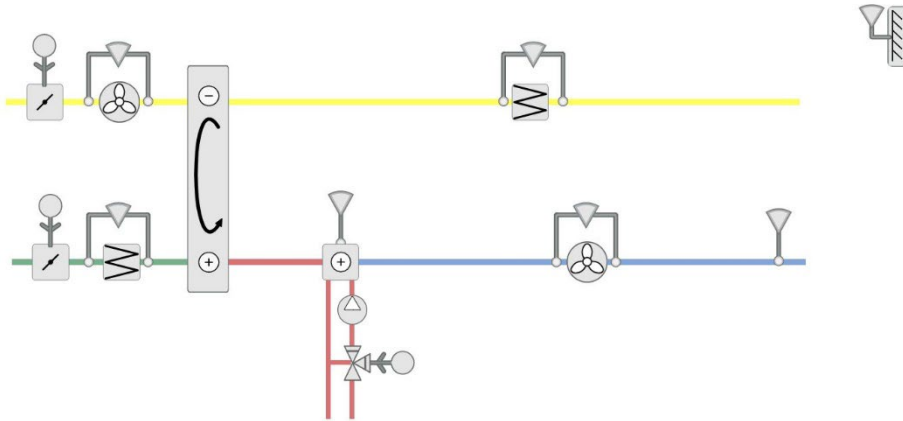
006_Corrigo50_VCA152_RoomCascade_PressureFan_Exchange_WaterHeater_WaterCooler_Presigo

Beispiele, die in VIDO-Reglern mit
20 Ein-/Ausgängen verwendet werden
können

Beispiel 101

Funktionsbeschreibung:

Konstante Zulufttemperaturregelung - Manuelle Ventilatorsteuerung -
Temperaturregelsequenz mit Rotationswärmetauscher, Erhitzer (Wasser)



Außentemperatur	AI1		N	
Zulufttemperatur	AI2		L	
Frostschutztemperatur	AI3		DO7	
	AI4		C7	
Enteisung WRG	UI1			
CO ₂ - <i>Optional</i>	UI2		DO6	
Ventilator Betriebsmeldg.	UI3		C5-6	
<i>Nachlauf - Optional</i>	UI4		DO5	Fortluftklappe
Filter Außenluft	DI1			
Filter Abluft	DI2		DO4	Außenluftklappe
Ventilator Ausgang	AO1		C3-4	
Erhitzer Ausgang	AO2		DO3	Erhitzerpumpe
	Agnd			
WRG Ausgang	AO3		DO2	
	M-B		C1-2	
	M-A		DO1	Ventilator Start

Klemmenanschluss Regler

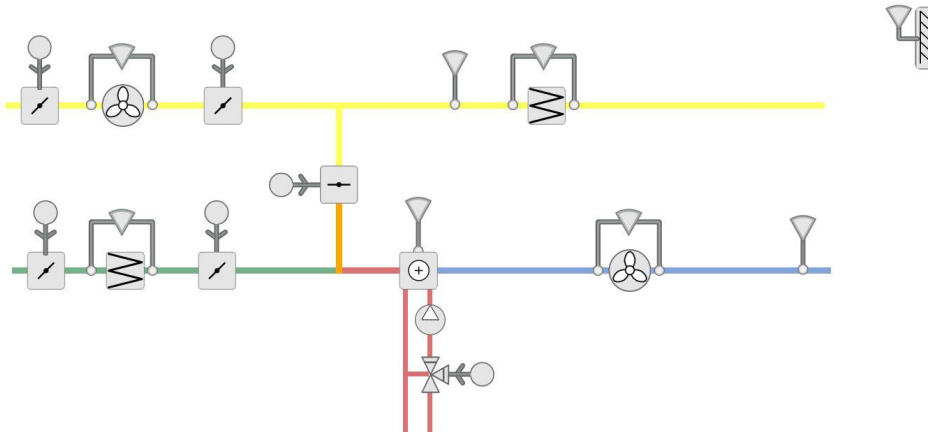
Datei:

101_Corrigo50_VCV203_ConstSupply_ManualFan_Exchange_WaterHeater

Beispiel 102

Funktionsbeschreibung:

Abluft-Kaskadenregelung Temperaturregelung - Manuelle Ventilatorsteuerung -
 Temperaturregelsequenz mit Mischklappe und Erhitzer (Wasser)



Außentemperatur	AI1		N	
Zulufttemperatur	AI2		L	
Frostschutztemperatur	AI3		DO7	
Ablufttemperatur	AI4		C7	
	UI1			
CO2 - Optional	UI2		DO6	
Ventilator Betriebsmeldg.	UI3		C5-6	
Nachlauf - Optional	UI4		DO5	Fortluftklappe
Filter Außenluft	DI1			
Filter Abluft	DI2		DO4	Außenluftklappe
Ventilator Ausgang	AO1		C3-4	
Erhitzer Ausgang	AO2		DO3	Erhitzerpumpe
	Agnd			
Mischklappe Ausgang	AO3		DO2	
	M-B		C1-2	
	M-A		DO1	Ventilator Start

Klemmenanschluss Regler

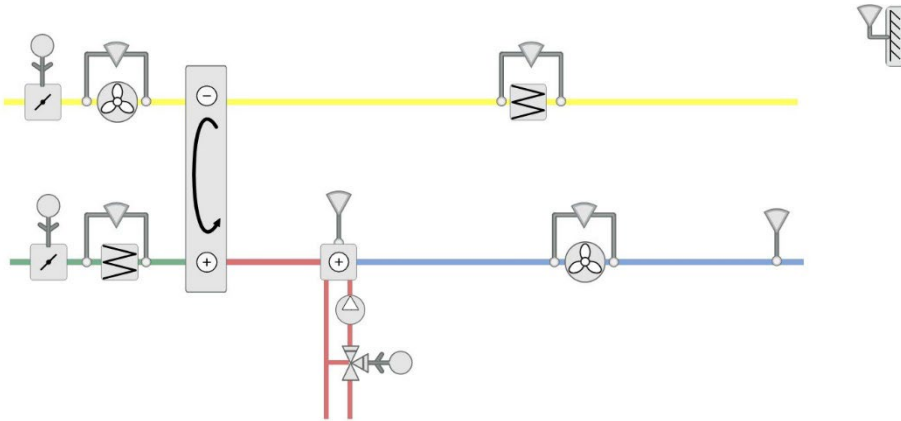
Datei:

102_Corrigo50_VCV203_ExtractCascade_ManualFan_MixingDamper_WaterHeater

Beispiel 103

Funktionsbeschreibung:

Konstante Zulufttemperaturregelung - Manuelle Regelung 2-stufiger Ventilator -
Temperaturregelsequenz mit Rotationswärmetauscher, Erhitzer (Wasser)



Außentemperatur	AI1		N		
Zulufttemperatur	AI2		L		
Frostschutztemperatur	AI3		DO7		
	AI4		C7		
Enteisung WRG	UI1			DO6	
CO ₂ - <i>Optional</i>	UI2			C5-6	
Ventilator Betriebsmeldg.	UI3			DO5	Fortluftklappe
<i>Nachlauf - Optional</i>	UI4				
Filter Außenluft	DI1			DO4	Außenluftklappe
Filter Abluft	DI2			C3-4	
	AO1			DO3	Erhitzerpumpe
Erhitzer Ausgang	AO2				
	Agnd				
WRG Ausgang	AO3			DO2	Ventilator Stufe2
	M-B			C1-2	
	M-A			DO1	Ventilator Stufe1

Klemmenanschluss Regler

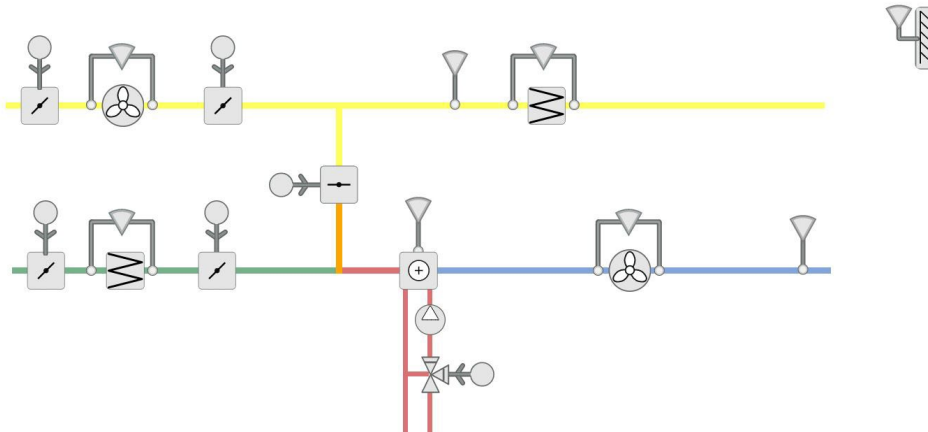
Datei:

103_Corrigo50_VCV203_ConstSupply_2StepFan_Exchange_WaterHeater

Beispiel 104

Funktionsbeschreibung:

Abluft-Kaskadenregelung Temperaturregelung - Manuelle Regelung 2-stufiger Ventilator -
 Temperaturregelsequenz mit Mischklappe und Erhitser (Wasser)



Außentemperatur	AI1		N	
Zulufttemperatur	AI2		L	
Frostschutztemperatur	AI3		DO7	
Ablufttemperatur	AI4		C7	
	UI1			
CO2 - Optional	UI2		DO6	
Ventilator Betriebsmeldg.	UI3		C5-6	
Nachlauf - Optional	UI4		DO5	Fortluftklappe
Filter Außenluft	DI1			
Filter Abluft	DI2		DO4	Außenluftklappe
	AO1		C3-4	
Erhitser Ausgang	AO2		DO3	Erhitserpumpe
	Agnd			
WRG Ausgang	AO3		DO2	Ventilator Stufe2
	M-B		C1-2	
	M-A		DO1	Ventilator Stufe1

Klemmenanschluss Regler

Datei:

104_Corrigo50_VCV203_ExtractCascade_2StepFan_MixingDamper_WaterHeater