



INSTRUCTION BW2...



Read this instruction before installation of the product

IN20003
Rev.A
20180528

BW2 + ACTUATORS, CLOSE-OFF PRESSURES

Valve	SR (20 Nm)	ΔP_s (kPa)			
		GR (40 Nm)	OM2 (90 Nm)	OM3 (150 Nm)	OM4 (400 Nm)
BW240	1000	1600	N/A	N/A	N/A
BW250	600	1600	N/A	N/A	N/A
BW265	300	1600	N/A	N/A	N/A
BW280	150	1400	1600	N/A	N/A
BW2100	N/A	600	1600	N/A	N/A
BW2125	N/A	N/A	1400	1600	N/A
BW2150	N/A	N/A	200	1600	N/A
BW2200	N/A	N/A	N/A	N/A	1600

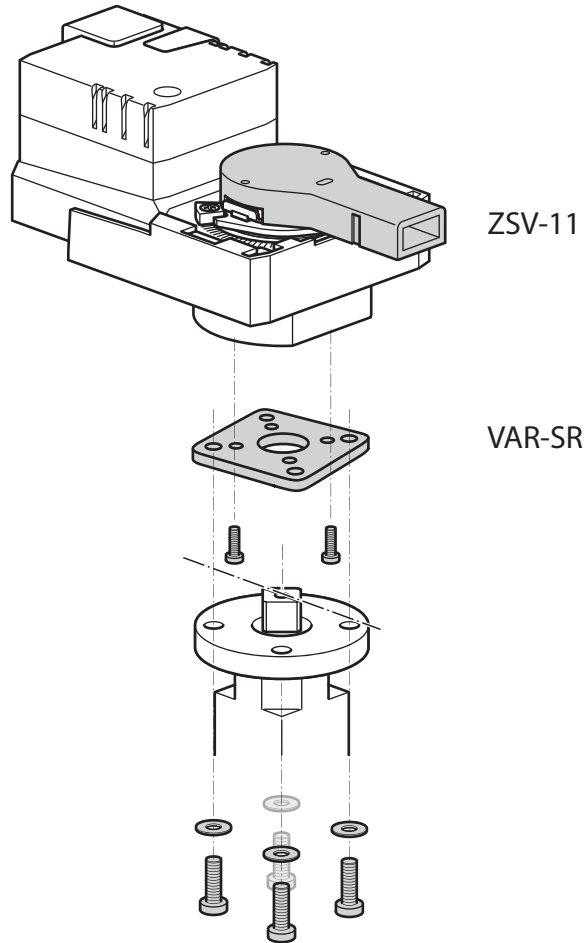
ΔP_s constitutes the max. permitted differential pressure at which the valve actuator can safely close against the pressure.

ADAPTERS

Adapter	Description
VAR-SR	Adapter F05/F07, for SR-actuator
ZSV-11	Adapter 11x11x57 mm, for SR-actuator
ZGI-002	Adapter 11x11x20 mm, for GR-actuator
ZGV-16	Adapter 16x16x40 mm, for GR-actuator
VAR-OM2	Adapter 22 mm / 11 mm, for OM2-actuator
VAR-OM3	Adapter 22 mm / 14 mm, for OM3-actuator
VAR-OM4	Adapter 36 mm / 17 mm, for OM4-actuator

MOUNTING WITH SR... ACTUATORS

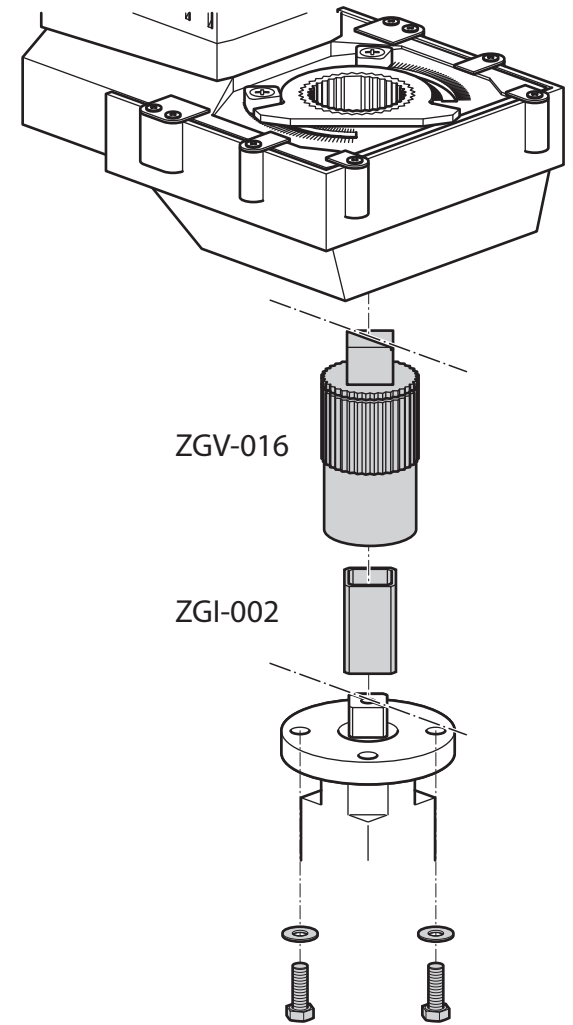
Use both ZSV-11 and VAR-SR adapters as shown below.



BW2...

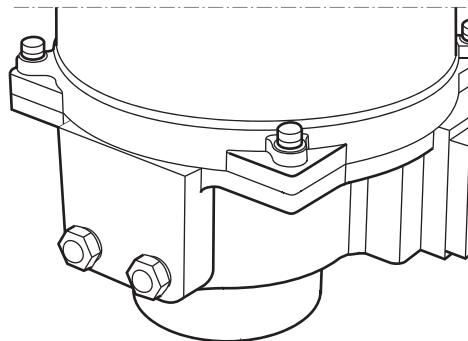
MOUNTING WITH GR... ACTUATORS

Use both ZGV-016 and ZGI-002 adapters as shown below.

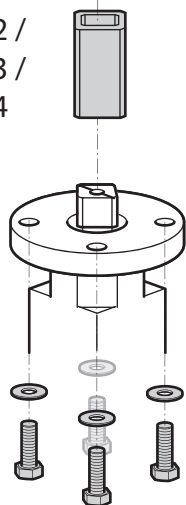


MOUNTING WITH OM... ACTUATORS

Use adapter VAR-OM2, VAR-OM3 or VAR-OM4 depending on actuator model as shown below.



VAR-OM2 /
VAR-OM3 /
VAR-OM4



INSTRUKTION BW2...



Läs denna instruktion innan installation av produkten

BW2 + STÄLLDON, STÄNGNINGSTRYCK

Ventil	ΔP_s (kPa)				
	SR (20 Nm)	GR... (40 Nm)	OM2... (90 Nm)	OM3... (150 Nm)	OM4... (400 Nm)
BW240	1000	1600	N/A	N/A	N/A
BW250	600	1600	N/A	N/A	N/A
BW265	300	1600	N/A <td N/A	N/A	
BW280	150	1400	1600	N/A	N/A
BW2100	N/A	600	1600	N/A	N/A
BW2125	N/A	N/A	1400	1600	N/A
BW2150	N/A	N/A	200	1600	N/A
BW2200	N/A	N/A	N/A	N/A	1600

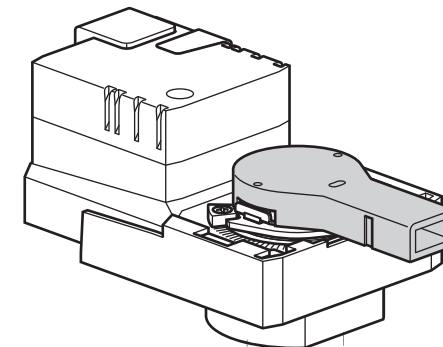
ΔP_s är max. tillåtet differenstryck vid vilket ventilställdonet säkert kan stänga mot trycket.

ADAPTRAR

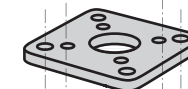
Adapter	Beskrivning
VAR-SR	Adapter F05/F07, för SR-ställdon
ZSV-11	Adapter 11x11x57 mm, för SR-ställdon
ZGI-002	Adapter 11x11x20 mm, för GR-ställdon
ZGV-16	Adapter 16x16x40 mm, för GR-ställdon
VAR-OM2	Adapter 22 mm / 11 mm, för OM2-ställdon
VAR-OM3	Adapter 22 mm / 14 mm, för OM3-ställdon
VAR-OM4	Adapter 36 mm / 17 mm, för OM4-ställdon

MONTERING MED SR...-STÄLLDON

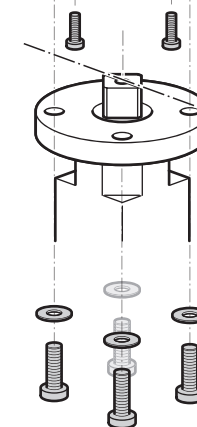
Använd både ZSV-11 och VAR-SR adapterarna som visas nedan.



ZSV-11

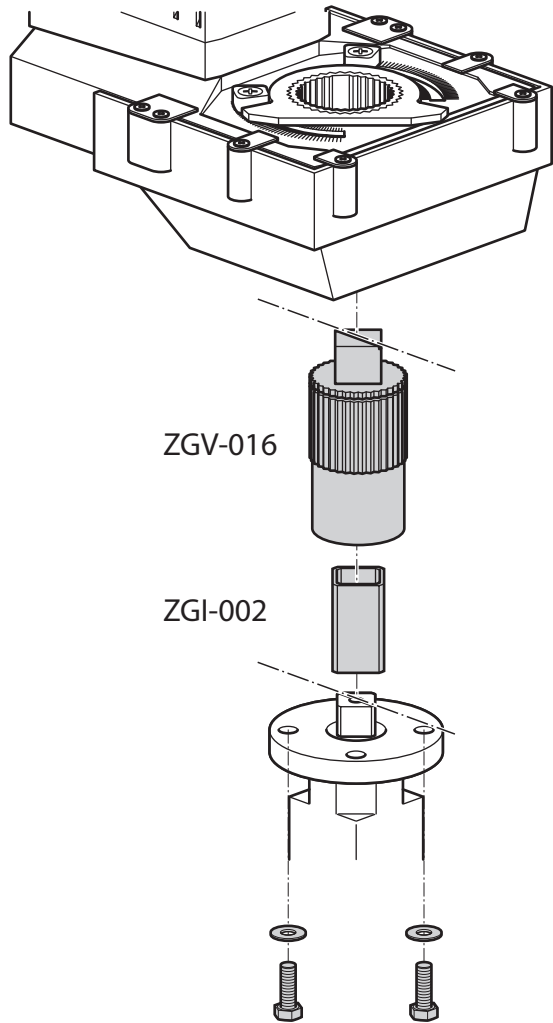


VAR-SR



MONTERING MED GR...-STÄLLDON

Använd både ZGV-016 och ZGI-002 adaptorna som visas nedan.



MONTERING MED OM...-STÄLLDON

Använd adapter VAR-OM2, VAR-OM3 eller VAR-OM4 beroende på ställdonsmodell som visas nedan.

