



RegelUNIT 9X

Leistungsfähige und flexible Heizungs-/Lüftungsregler





DDC-RegelUNIT 9X kompakt

Die DDC-RegelUNIT 9X kompakt sind leistungsfähige und flexible Heizungs- / Lüftungsregler mit einem besonders günstigen Preis-/Leistungsverhältnis. Sie sind in Fernwärme-, Kesselanlagen oder Wärmepumpenanlagen mit bis zu zwei Heizkreisen und mit einem Brauchwasserkreis für alle möglichen Brauchwasser-Systeme, auch für die schnelle Brauchwasserregelung im Durchflussverfahren, einsetzbar. Bestimmte Varianten regeln eine Lüftungsanlage oder zusätzlich Brauchwasserkreise mit Solarkreis oder dienen als Einzelraumregler für bis zu 8 Räume. Die DDC-RegelUNIT 9X kompakt sind vor allem als einfach bedienbare Stand-Alone-Regler für Ein- und Mehrfamilienhäuser konzipiert. Ebenso sind sie als DDC-Unterstationen in Anlagen mit dem R+S DDC-System CLEVER system einsetzbar.

Hardwareerweiterungen

Der DDC-RegelUNIT 9X verfügt über ein hintergrundbeleuchtetes zweizeiliges Textdisplay. Es muss kein Batteriewechsel mehr vorgenommen werden, da ein Kondensator die Echtzeituhr für bis zu 5 Tage versorgt. Der Epromwechsel ist Geschichte, ein Programmupdate kann mittels Software in den Flash vom Regler geschrieben werden. Durch die neue Hardware stehen zwei stetige Ausgänge bzw. 2 Multifunktionsklemmen zur Verfügung, die wahlweise als Ein- oder Ausgang genutzt werden.



RegelUNIT 9X



IO-Modul



CAN- Fernbedienungen

Schnittstellen

Die Service-Schnittstelle zum Aufbau einer Kommunikation zwischen Regler und Notebook ist beim DDC-RegelUNIT 9X standardmäßig an der Frontseite vorhanden. Optional kann der Regler mit drei weiteren Schnittstellen ausgestattet werden. Zum Anschluss von Fernbedienungsgeräten und IO-Modulen (zur Klemmenerweiterung) kann der Regler mit der R+S CAN-Schnittstelle ausgerüstet werden. Zwei IO-Module (mit je 16 Klemmen) können zur Erweiterung der Reglerklemmen verwendet werden.

Für die Aufschaltung von Verbrauchszählern steht ebenfalls die optionale M-Bus Schnittstelle zur Verfügung. Für die Kommunikation mit einem PC über BUS oder Modem kann die SSK-Schnittstelle verwendet werden.

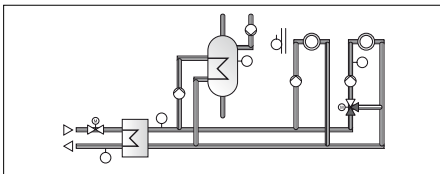
Energiemanagement

Das Bindeglied zwischen dem Wärmeerzeuger und den Wärmeverbrauchern stellt der Energiemanager dar. Das Programm erfasst die Wärmeanforderungen der Verbraucherkreise, steuert einen zentralen Heizungs-Pufferspeicher (2 Zonen mit Solaranlage und Zusatzwärmeerzeuger) und berechnet daraus eine Anforderung für den Wärmeerzeuger. Die Verbraucherkreise können Heizkreise und Brauchwasserkreise sein.

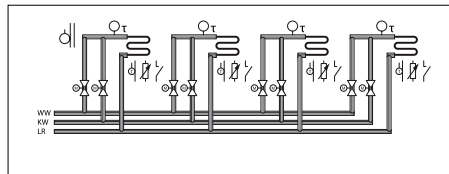
Der DDC-RegelUNIT 9X ist auch als Lüftungsregler (für bis zu 4 Sequenzen) und als Einzelraumregler (für 8 Räume Heizen/Kühlen/Ventilator) verfügbar. Mit den zusätzlichen Programmen wie Universalregler, Wartungsmeldungen, Trend kann der DDC-RegelUNIT 9X Regler optimal an die Anlage angepasst werden.

Durch längeres Drücken der Infotaste erscheint die zentrale Anlagenübersicht, mit deren Hilfe alle wichtigen Parameter (Istwerte, Sollwerte, Status) der Regelkreise und die Übersicht der Signale der angeschlossenen IO-Module angezeigt werden können.

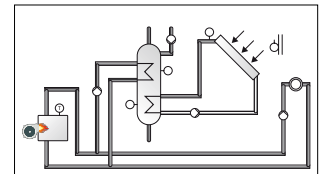
Fernwärme



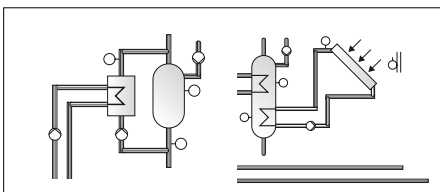
Flächenheizung/Flächenkühlung



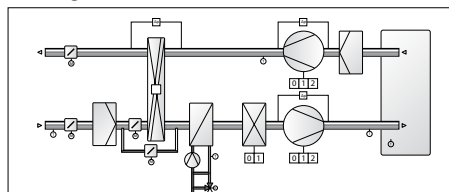
Kessel und Solar



Brauchwarmwasser und Solar



Lüftung



DDC-RegelUNIT 9X



Technische Daten	
Versorgungsspannung	230 V +-10%/ 50 Hz
Leistungsaufnahme	5 VA (ohne Last)
Betriebstemperatur	+5° C bis +40° C
Lager und Transport	-20° C bis +65° C
Relative Feuchte	90%
Schutzart	IP 54 EN 60529 (frontseitig im eingebauten Zustand) IP20 (sonst) EN 60529
Speicher-Backup	Kondensator
Display	Hintergrundbeleuchtet, LCD, 2 Zeilen mit 20 Zeichen
Abmessungen	151 mm x 98 mm x 160 mm (BxHxT)
Montage	Wandaufbau oder Schaltafereinbau (Türeinbau) oder Hutschienenmontage
Kommunikation	RS232, R+S Bus, CAN-Bus, M-Bus

Eingänge	
Analoge Eingänge	M-Fühler, Poti 10kOhm, Pt1000 (modifiziert)
Digitale Eingänge	EK-Eingang 12 VDC/1,2 mA, Taster 20V/20 mA

Ausgänge	
Analoge Ausgänge	0-10 V
Digitale Ausgänge	Relais 230 V/1 A (ind.)
	Relais 230 V/1 A (ind.) potentialfrei, Transistor-Ausgänge 24 VDC/30 mA

Modelübersicht	RU94	RU96	RU98
AI (analoger Eingang)	-	-	-
DI (digitaler Eingang)	1	1	1
UI (Universaleingang)	6	6	6
AO (analoger Ausgang)	-	-	-
DO (digitaler Ausgang)	4	6	8
Multi E/A	2	2	2
Display	Ja	Ja	Ja

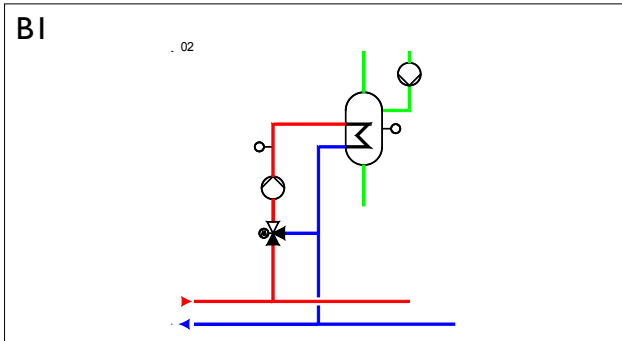
Typenübersicht

Anwendungen	Typ	Fern- wärme	Kessel	Wärme- pumpe	Pufferspeicher**		Heizkreis	BWW/ Solar- energie	Lüftung
					Solar	Zusatz- wärme- zeuger			
B1	RU 94.00-100				•	•		•	
E1	RU 98.ER				•	•	8•		
F1	RU 94.1F-110				•	•	•	•	
F2	RU 96.1F-110	•			•	•	•	•	
F3	RU 98.1F-110	•			•	•	•	•	
F4	RU 98.1F-120	•			•	•	2•	•	
H1	RU 94.00-010						•		
H2	RU 96-00-020						2•		
K1	RU 94.1K-110		•		•	•	•	•	
K2	RU 96.1K-110		•		•	•	•	•	
K3	RU 96.1K-120		•		•	•	2•	•	
K4	RU 98.1K-120		•		•	•	2•	•	
L1	RU 96.L2				•	•			•
L2	RU 98.L2				•	•			•
W1	RU 98.1W-110			•	•	•	•	•	

** Pufferspeicher (mit Solarladung und Zusatzwärmeerzeuger, wie Pelletkessel oder Kamin mit Wassertasche) ist eine Funktion des Energiemanagers, der bei der Inbetriebnahme aktiviert werden kann.

Anwendungen

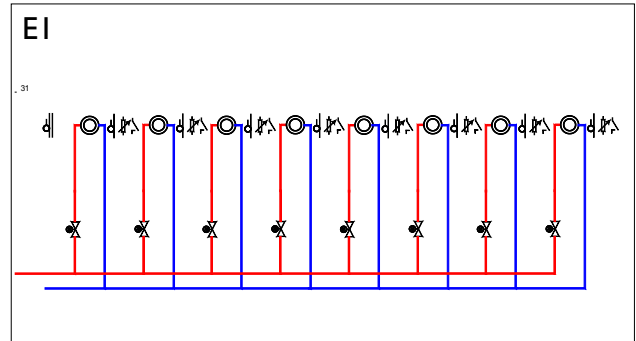
Brauchwasseranlagen



RU 94.00-100

1 Brauchwasserkreis, Energiemanagement, 5 Anlagenschemen, 4 Relaisausgänge, Service-schnittstelle

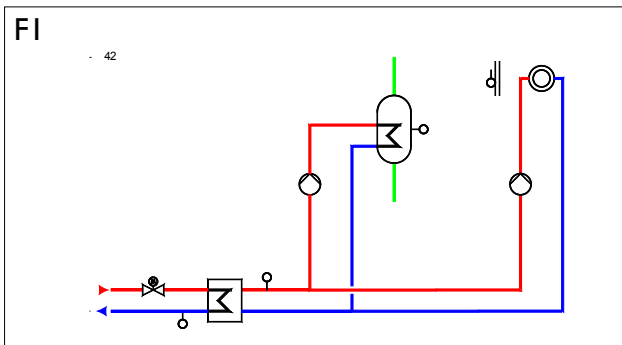
Einzelraumregelung



RU 98.ER

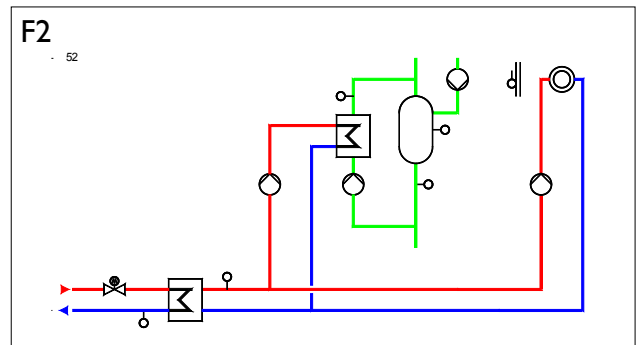
Einzelraumregelung Heizen für 8 Räume (2-Punkt-Ausgang) oder 4 Räume (3-Punkt-Ausgang), Energie-management, 2 Anlagenschemen, 8 Relaisausgänge 230VAC für Zonenventile, 2 Transistorausgänge, Serviceschnittstelle

Fernwärmanlagen



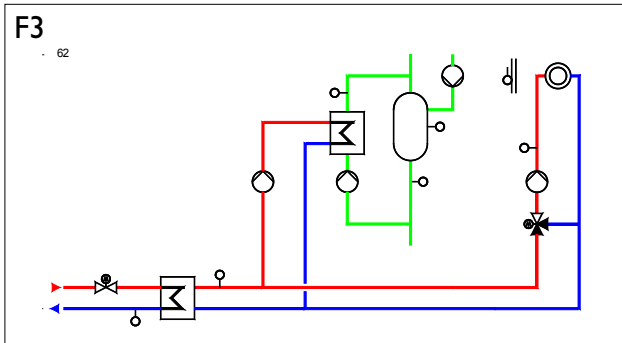
RU 94.1F-110

1 Fernwärmekreis, 1 Brauchwasserkreis, 1 Heizkreis, Energiemanagement, 2 Anlagenschemen, 4 Relaisausgänge, Serviceschnittstelle



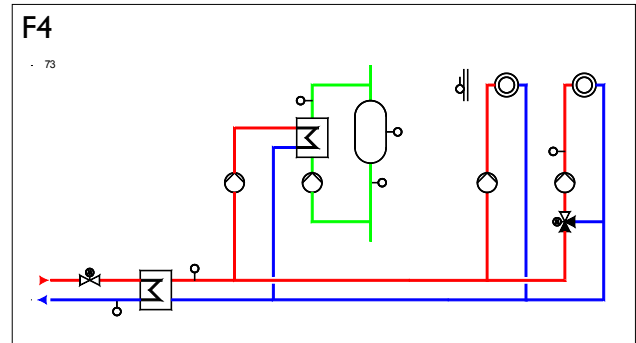
RU 96.1F-110

1 Fernwärmekreis, 1 Brauchwasserkreis, 1 Heizkreis, Energiemanagement, 5 Anlagenschemen, 6 Relaisausgänge, 1 Transistorausgang, Serviceschnittstelle



RU 98.1F-110

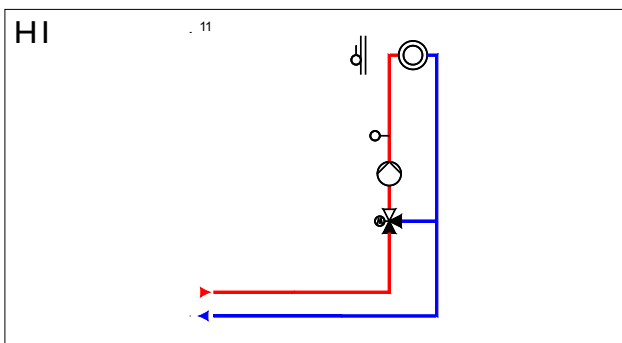
1 Fernwärmekreis, 1 Brauchwasserkreis, 1 Heizkreis, Energiemanagement, 12 Anlagenschemen, 8 Relaisausgänge, 2 Transistorausgänge, Serviceschnittstelle



RU 98.1F-120

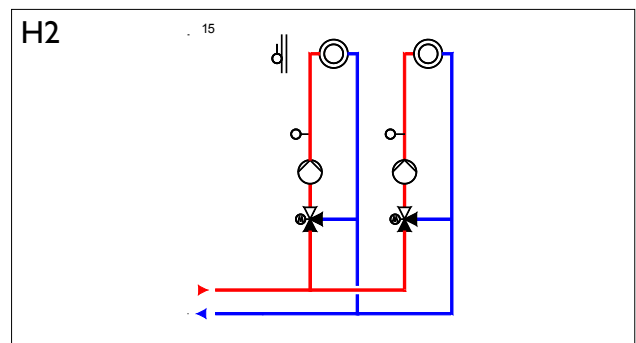
1 Fernwärmekreis, 1 Brauchwasserkreis, 2 gemischte Heizkreise, Energiemanagement, 9 Anlagenschemen, 8 Relaisausgänge, 2 Transistorausgänge, Serviceschnittstelle

Heizungsanlagen



RU 94.00-010

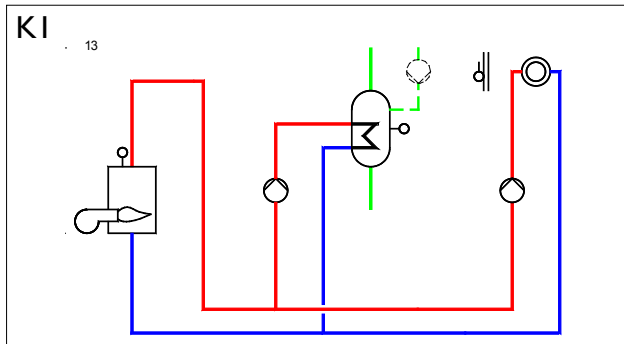
1 Heizkreis, Energiemanagement, 2 Anlagenschemen, 4 Relaisausgänge, Serviceschnittstelle



RU 96.00-020

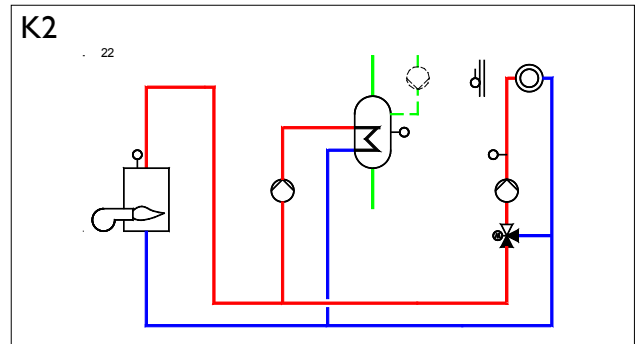
2 Heizkreise, Energiemanagement, 2 Anlagenschemen, 6 Relaisausgänge, Serviceschnittstelle

Kesselanlagen



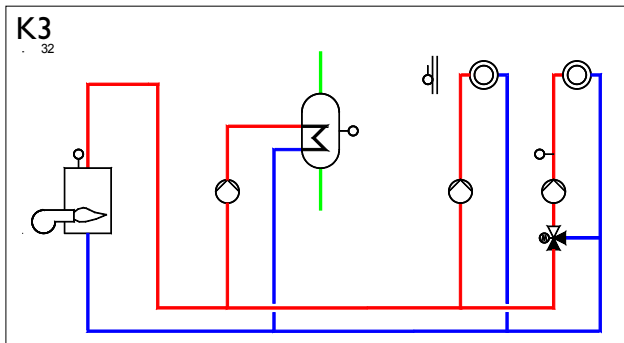
RU 94.IK-110

1 Kesselkreis, 1 Brauchwasserkreis, 1 Heizkreis, Energie-management, 4 Anlagenschemen, 4 Relaisausgänge, Serviceschnittstelle



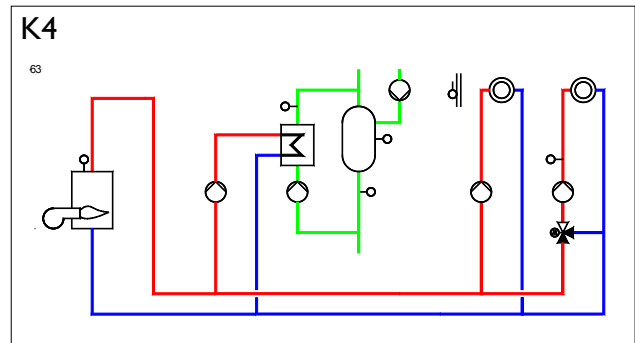
RU 96.IK-110

1 Kesselkreis, 1 Brauchwasserkreis, 1 Heizkreis, Energie-management, 6 Anlagenschemen, 6 Relaisausgänge, 1 Transistorausgang, Serviceschnittstelle



RU 96.IK-120

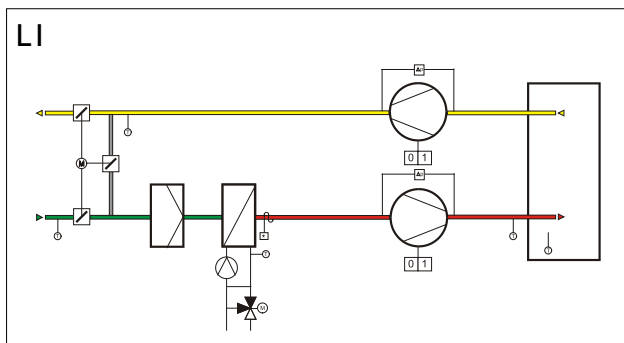
1 Kesselkreis, 1 Brauchwasserkreis, 1 gemischter und 1 ungemischter Heizkreis, Energiemanagement, 8 Anlagenschemen, 6 Relaisausgänge, 1 Transistorausgang, Serviceschnittstelle



RU 98.IK-120

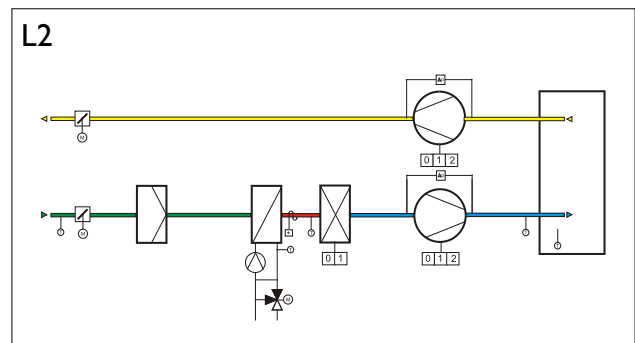
1 Kesselkreis, 1 Brauchwasserkreis, 1 gemischter und 1 ungemischter Heizkreis, Energiemanagement, 9 Anlagenschemen, 8 Relaisausgänge, 2 Transistorausgänge, Serviceschnittstelle

Lüftungsanlagen



RU 96.L2

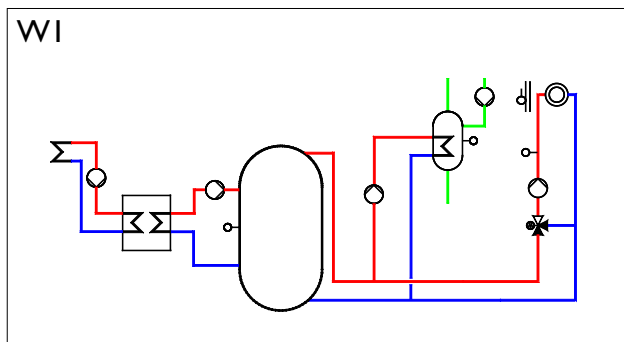
1 Lüftungskreis, Energiemanagement, 4 Anlagenschemen, 7 Eingänge, 6 Relaisausgänge, 1 Transistorausgang, Serviceschnittstelle



RU 98.L2

1 Lüftungskreis, Energiemanagement, 8 Anlagenschemen, 8 Eingänge, 8 Relaisausgänge, 2 Transistorausgänge, Serviceschnittstelle

Wärmepumpen



RU 98.IW-110

1 Wärmepumpenkreis, 1 Brauchwasserkreis, 1 Heizkreis, Energiemanagement, 7 Anlagenschemen, 8 Relaisausgänge, 2 Transistorausgänge, Serviceschnittstelle

Die Firma RICCIUS+SOHN ist seit 1955 auf dem Markt der Gebäudeautomation vertreten und blickt auf eine langjährige Erfahrung in der Entwicklung und Produktion von leistungsfähigen Reglern für Heizungs- und Lüftungsanlagen zurück. Seit Dezember 2008 ist die Firma Teil des im Jahre 1947 gegründeten schwedischen Regin Konzerns. Regin gilt als Hersteller und Anbieter von Steuer- und Regelsystemen, Komponenten und Zubehör, sowie Ventilen und Stellantrieben. Unter dem gemeinsamen Dach des Regin Konzerns vereinigen sich die Stärken beider Partner, die nun eine breite Produktpalette aus einer Hand anbieten können.



RICCIUS + SOHN GmbH

Vertriebsbüro Deutschland

Haynauer Str. 49
D-12249 Berlin

Tel: +49 30 77 99 40
Fax: +49 30 77 99 479

info@riccius-sohn.eu
www.regincontrols.de



Zentrale Schweden

AB Regin

Box 116
S-428 22 Källered

Tel: +46 31 720 02 00
Fax: +46 31 720 02 50

info@regin.se
www.regin.se