



# Optigo

Le régulateur compact et flexible pour le contrôle de ventilation, de chauffage, de froid et d'eau chaude sanitaire

READY STEADY GO

 **REGIN**

THE CHALLENGER IN BUILDING AUTOMATION



## Compact, flexible, économique...

Dans un bâtiment, un simple régulateur est bien souvent suffisant pour gérer et contrôler le chauffage, le froid, l'air, etc. Pourquoi investir plus dans des régulateurs avec des fonctions dont vous n'avez pas vraiment besoin ?

Optigo, notre gamme de régulateurs électroniques, est le choix idéal. Optigo est le résultat de l'expérience accumulée sur la gamme Aqualine, utilisée dans plus de mille installations et unités de par le monde.

Optigo est un régulateur fiable et économique qui solutionnera tous vos besoins de base en régulation.



*Si vous avez besoin d'un régulateur avec communication, choisissez plutôt Corrigo E. Corrigo E possède des ports de communication pour EXOline, TCP/IP, LON ou Modbus. Le régulateur peut être intégré à un réseau et accessible via Internet ou via un ordinateur central (SCADA).*



## ...et qui se règle avec un seul bouton

Optigo possède un bouton de commande avec encodeur rotatif (1) qui rend la navigation dans les menus très facile. Vous pouvez lire et régler les valeurs affichées sur l'écran rétroéclairé (2). Pour valider votre choix, il suffit d'appuyer sur le bouton.

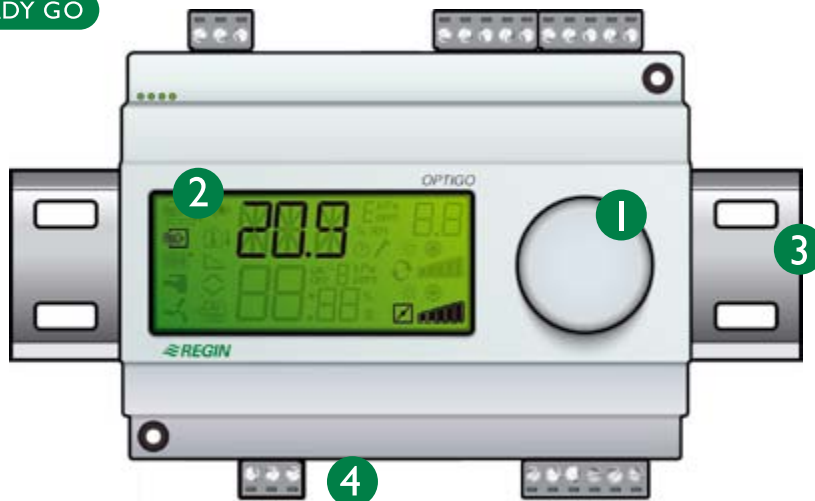
### Horloge

L'horloge permet par exemple de gérer l'abaissement de nuit, la marche et l'arrêt des ventilateurs durant les jours de la semaine ou pendant une journée.

### Installation simple et rapide

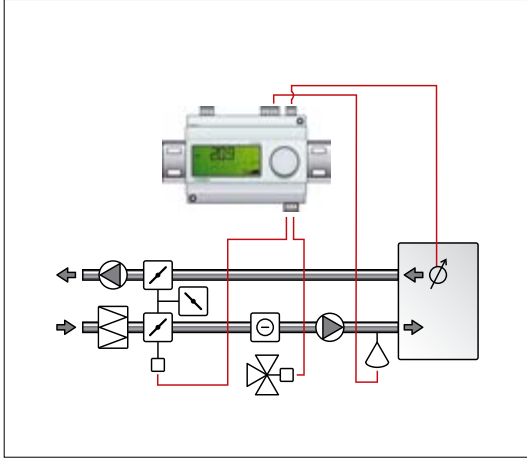
Optigo est prévu pour un montage sur rail DIN (3) ou bien en armoire. Les connecteurs (4) sont débrochables et toutes les connexions peuvent être effectuées avant la mise en place de l'Optigo. Un kit de montage qui le rend plus facile à monter en façade d'armoire est disponible en option.

READY STEADY GO

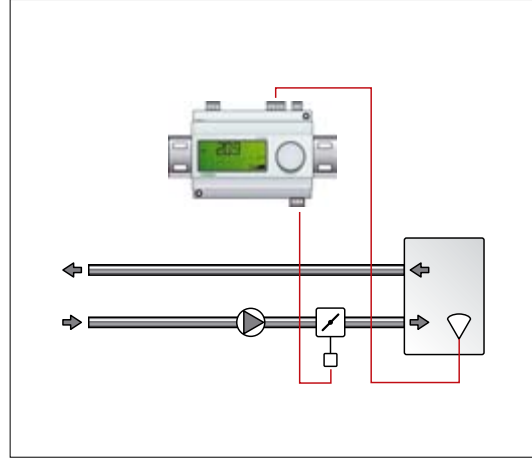


# Applications OP5U

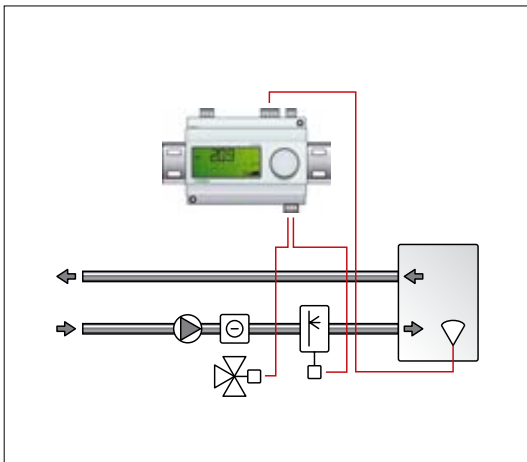
1. Contrôle de la température



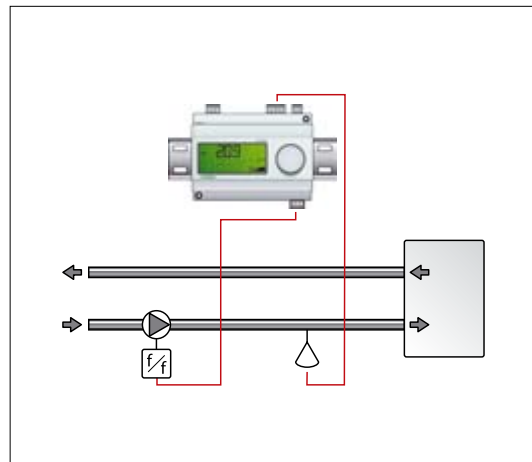
2. Contrôle de la concentration en CO<sub>2</sub>



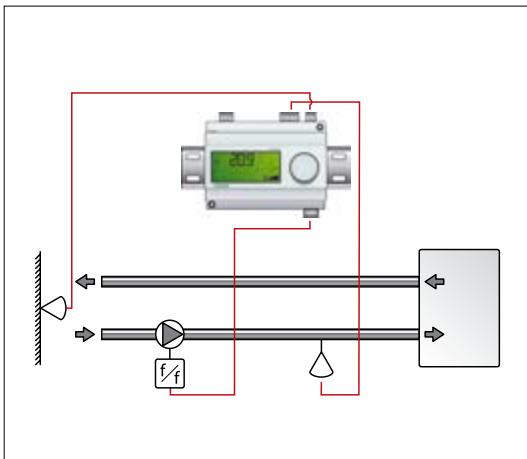
3. Contrôle de l'humidité, du CO<sub>2</sub>, pression, etc.



4. Contrôle de la pression

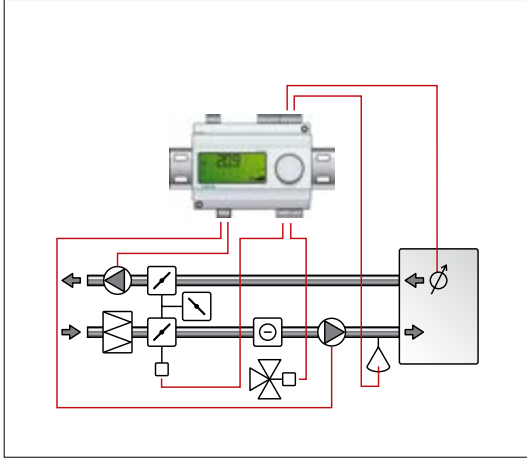


5. Régulation de la pression de soufflage avec compensation extérieure

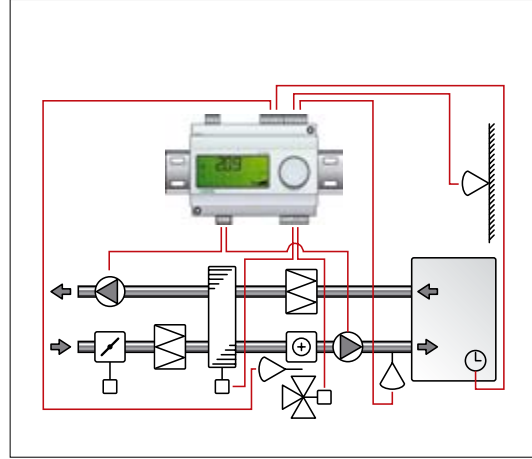


# Applications OPI10

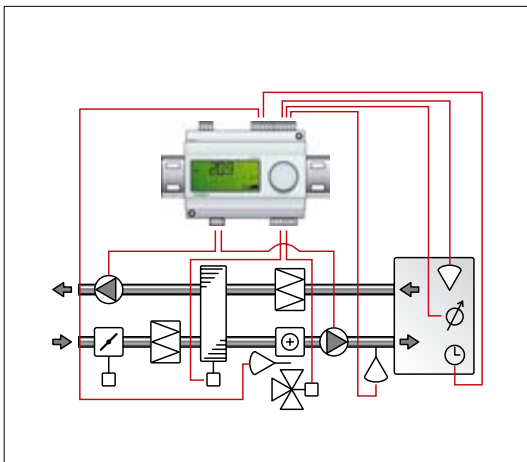
1. Régulation de la température de soufflage



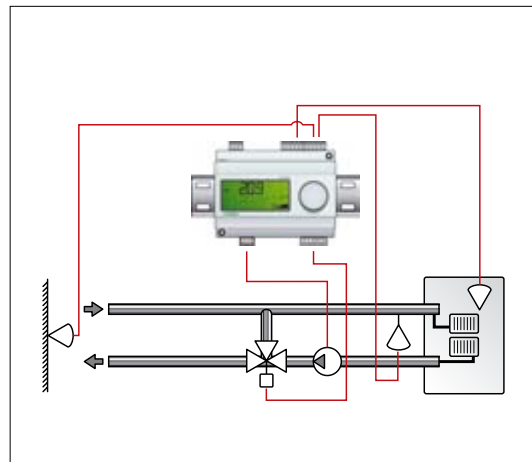
2. Contrôle du soufflage à température constante avec compensation de la température extérieure



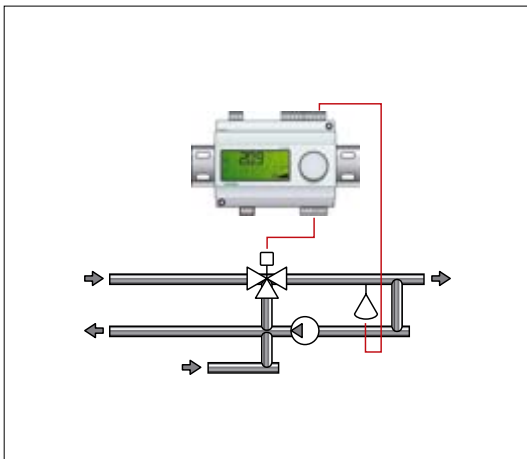
3. Contrôle de température avec fonction cascade



4. Contrôle d'un circuit de chauffage



5. Régulation de l'eau chaude sanitaire





Optigo OP5U



Optigo OP10



Optigo OP10-230

## Optigo OP5U

### Alimentation:

24 V

### Applications:

- Contrôle de la température
- Contrôle du CO<sub>2</sub>
- Contrôle proportionnel 0...100 %
- Contrôle de la pression
- Contrôle de la pression de soufflage avec compensation extérieure

### Fonctions:

- Limitation Min./Max. de registre
- Trois plage de température: -20...+40°C, 20...100°C, 60...140°C
- Valeurs P et I réglables
- Signaux de sortie sélectionnables pour le chauffage et/ou le refroidissement
- Ajustement des valeurs suivant la gamme des sondes utilisées
- Fonction change over
- Point de consigne externe

## Optigo OP10

### Alimentation:

24 V

### Applications:

- Contrôle de la température de soufflage
- Contrôle de l'air soufflé avec compensation extérieure
- Contrôle d'ambiance ou de l'air extrait avec fonction cascade
- Contrôle des radiateurs avec compensation extérieure
- Contrôle de l'eau chaude sanitaire

### Fonctions:

#### Traitement de l'air

- Marche et arrêt des ventilateurs
- Protection hors-gel et fonction veille.
- Entrée pour la surchauffe batterie
- Contrôle 3 points ou 0...10V
- Les signaux de sortie pour le chauffage et/ou le froid sont sélectionnables avec ou sans le contrôle des registres
- Alarme pour protection hors-gel/surchauffe de la batterie/erreur de sonde
- Indication de fonctionnement pour les ventilateurs
- Horloge hebdomadaire intégrée
- Entrée pour relances
- Point de consigne externe

#### Boucle de chauffage

- Abaissement de nuit du point de consigne pour le contrôle des radiateurs
- Arrêt de la pompe et test de pompe
- Contrôle de la température de départ avec compensation extérieure avec loi d'eau ajustable pour des températures inférieures à 0°C
- Point de consigne externe

#### Eau chaude sanitaire

- Contrôle PID
- Surchauffe périodique de l'eau chaude (traitement anti-légionelle)

## Optigo OP10-230

### Alimentation:

230 V



## Caractéristiques techniques

### Alimentation

Optigo 5U et 10	24 V AC +/- 15 %, 50...60 Hz
Optigo 10-230	230 V AC +/- 15 %, 50...60 Hz
Consom. de puissance	4 VA
Température ambiante	0...50 °C
Température de stockage	-40 °C...+50 °C
Humidité ambiante	Max 90 % HR
Indice de protection*	IP20

### Entrées

Analogiques et universelles	pour sondes PT1000 ou 0...10V DC
Digitales	pour contacts libres de potentiel

### Sorties

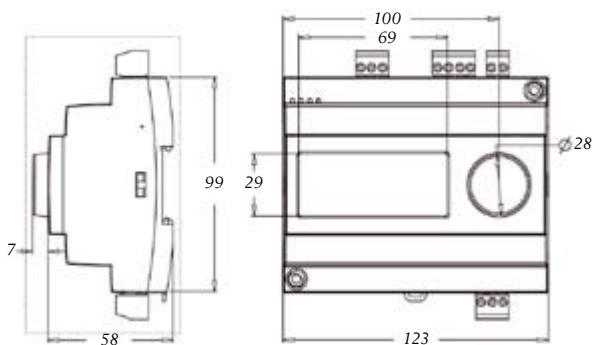
Analogiques	0...10 V DC
Digitales (triac)	24 V AC, 0,5A
Digitale (relais inverseur)	230 V AC 5 A

Affichage	Ecran LCD, 145 segments, rétroéclairage
-----------	---

### Modèles et ports

	AI	UI	DI	AO	DO	SPI
Optigo 5U	1	1	1	2	0	1
Optigo 10	2	1	2	2	3	1
Optigo 10-230	2	1	2	2	3	1

AI : Entrée analogique  
 UI : Entrée universelle  
 DI : Entrée digitale  
 AO : Sortie analogique  
 DO : Sortie digitale  
 SPI : Entrée pour un potentiomètre de consigne externe  
 PT1000, par ex. TG-R4/PT1000 ou TBI-PT1000



\* CE : ce produit est conforme aux exigences des standards européens EMC de la CENELEC EN61000-6-3:001 et EN61000-6-1:001 et porte la marque CE.



## Regin Controls SARL

32, rue Delizy  
93500 Pantin

Tél. : +33 (0)1 41 71 00 34  
Fax : +33 (0)1 41 71 46 46

info@regin.fr  
www.regin.fr

### Suède - Siège social

AB Regin

Box 116,  
S-428 22 Källered

Tél. : +46 31 720 02 00  
info@regin.se  
www.regin.se

### Allemagne

RICCIUS + SOHN GmbH

Haynauer Str. 49  
D-12249 Berlin

Tél. : +49 30 77 99 40  
info@riccius-sohn.eu  
www.riccius-sohn.eu

### Espagne

Regin Ibérica, S.A.

C/Arganda 18 local  
E-28005 Madrid

Tél. : +34 91 826 54 06  
info@regin.es  
www.reginiberica.com

### Singapour

Regin Controls  
Asia Pacific Pte Ltd

66 Tannery Lane  
# 03-04 Sindo Building  
Singapour 347805

Tél. : +65 6747 8233  
info@regin.com.sg  
www.regin.com.sg

### Hong Kong

Regin Controls  
Hong Kong Ltd

Room 2901  
EW International Tower  
120 Texaco Road  
Tsuen Wan, NT  
Hong Kong

Tél. : +852 2407 0281  
info@regin.com.hk  
www.regin.com.hk