



AVDT25N

Lufthastighetsgivare

Kanalgivare för mätning av lufthastighet i klimat-och luftbehandlingsanläggningar.

AVDT25N är avsedd för montage i ventilationskanal.

- ✓ Valbart mätområde 0...10/15/20 m/s
- ✓ Utsignal 0...10V DC eller 4...20 mA
- ✓ Matningsspänning 24V AC/DC
- ✓ Inställbar dämpningstid
- ✓ Kort reaktionstid
- ✓ Justerbar instickslängd

Funktion

Lufthastighetsgivaren fungerar enligt principen för mätning via varmtrådsanemometer. Mätelementet består av en specialutformad, mycket tunn platta som hålls uppvärmd. Beroende på den aktuella lufthastigheten förändras plattans avkylningstakt. Utsignalen är kompenserad för temperaturvariationer. Det tunna mätelementet är mycket motståndskraftigt mot damm och avlagringar, etc.

Valbart mätområde

Mätområdet kan ställas in via en bygel på kretskortet. Detta gör det enkelt att ställa in rätt arbetsområde vid driftsättning.

Utsignal

Givarens utsignal är valbar 0...10V eller 4...20 mA.

Givarhus

Givarhuset har skyddsklass IP65.

Instickslängd

Givaren kan monteras med steglös instickslängd 20...200 mm.

Montering

Givaren kan monteras med hela instickslängden (220 mm) i kanalen. Givaren fästs sedan med två skruvar i givarhusets botten. Om endast kortare instickslängd önskas används det medföljande kanalfästet. Detta gör det möjligt att justera instickslängden mellan 20 och 200 mm.

OBS: Givaren måste monteras så att mätelementets genomloppsriktning överrensstämmer med luftflödets.

Tekniska data

Matningsspänning	24 V AC/DC $\pm 20\%$
Strömförbrukning	5 VA
Inkoppling	Skruvplintar
Omgivningstemperatur	-10 +50°C
Lagringstemperatur	-30...+60°C
Tidskonstant	1.5 s vid 10 m/s
Skyddsklass	IP65

Ingångar

Givarelement	Tunn varmfilmsplatta
Mätområde	0...10 / 0...15 / 0...20 m/s, valbart

Noggrannhet

Mätområde 0.2...10 m/s	$\pm(0.2 \text{ m/s} + 3\% \text{ av mätvärdet})$
Mätområde 0.2...15 m/s	$\pm(0.2 \text{ m/s} + 3\% \text{ av mätvärdet})$
Mätområde 0.2...20 m/s	$\pm(0.2 \text{ m/s} + 4\% \text{ av mätvärdet})$
Reaktionstid	Valbart 0,7 eller 4 s

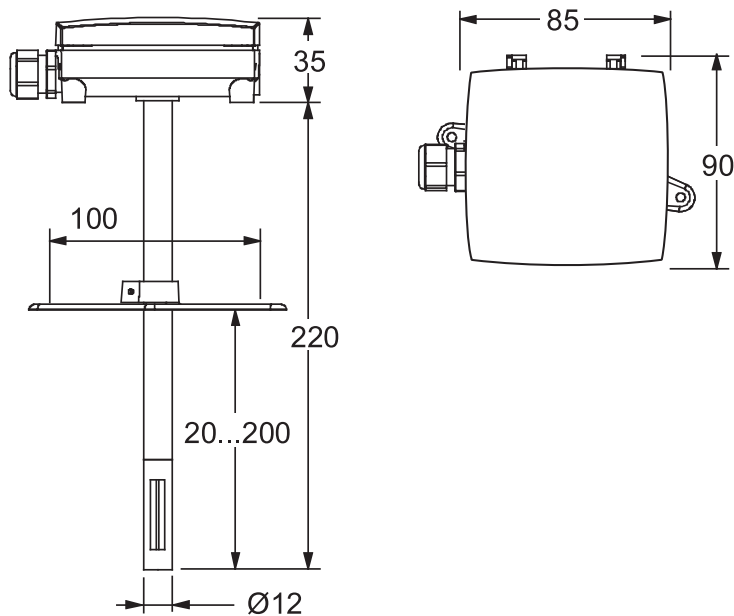
Utgångar

Utsignal	0...10 V DC or 4...20 mA, valbart
-----------------	-----------------------------------

CE

Denna produkt är CE-märkt. Mer information finns på www.regincontrols.com

Dimensioner



Mått i mm om inget annat anges.

Produktdokumentation

Produktdokumentationen kan laddas ner från www.regincontrols.com