



ALC230A

Régulateur d'ambiance : température et CO₂

Régulateur avec une sortie 0-10V pour le contrôle direct d'un ventilateur EC ou d'un registre d'air proportionnel.

- ✓ Régulateur combiné CO₂ et température
- ✓ Configurable pour application de chauffage ou de ventilation
- ✓ Consigne, bande P et temps I réglables
- ✓ Discret, design élégant adapté à tous les environnements

Combiné capteur et régulateur

ALC230A est une unité autonome comportant un régulateur, un capteur de température et un capteur de CO₂. Il permet de faire des économies sur les composants utilisés dans la boucle de régulation et sur leur installation.

Régulateur VAV simple et facile

ALC230A est parfaitement adapté au contrôle de la ventilation pour la gestion de la qualité de l'air et la réduction des coûts de l'énergie. Le régulateur dispose d'une sortie réversible qui permet le contrôle en chauffage ou en refroidissement. Le mode de commande est changé simplement en déplaçant un cavalier. La consigne de température est facilement changée en utilisant le bouton placé sur le côté droit du boîtier. Le potentiomètre de consigne du CO₂ est situé à l'intérieur du boîtier.

Montage simple et rapide

Le régulateur est conçu pour un montage simple en saillie et il est alimenté en 230 VAC. Aucun transformateur n'est nécessaire.

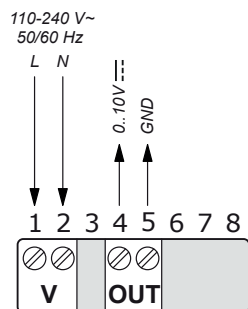
Caractéristiques techniques

Tension d'alimentation	110...240 V AC, 50/60 Hz
Puissance consommée	Max. 1.25 W
Température ambiante	0...50°C
Humidité ambiante	10...90 % HR, sans condensation)
Plage de mesure, CO₂	0...2000 ppm
Indice de protection	IP30
Sorties	1 sortie analogique 0...10 V (max. 1 mA)
Dimensions (LxHxP)	88 x 100 x 30.5 mm
Montage	Mural
Couleur	Blanc RAL 9003

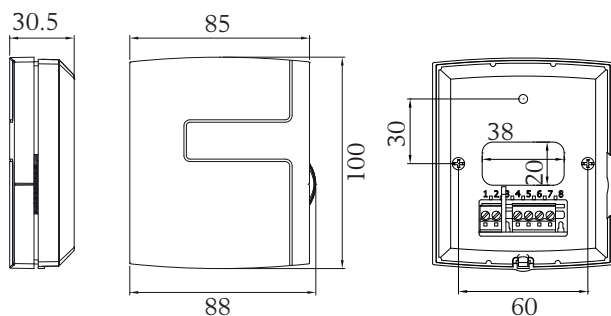
CE

Ce produit est marqué CE. Plus d'informations sont disponibles sur www.regincontrols.com.

Raccordement



Dimensions



Documentation produit

La documentation est disponible sur notre site www.regincontrols.com.