



# ALC230A

Raumtemperatur- und CO<sub>2</sub>-Regler

*Regler mit einem Ausgangssignal von 0...10 V für z. B. die Regelung eines EC-Ventilators oder einer Klappe.*

- ✓ Kombinierte CO<sub>2</sub>- und Temperaturregelung
- ✓ Einstellbar für die Regelung von Heizen oder Kühlen
- ✓ Einstellbarer Sollwert, P-Band und I-Zeit
- ✓ Dezentres, modernes Design – für alle Innenbereiche geeignet

## Fühler und Regler in Kombination

Der ALC230A ist ein Stand-Alone-Gerät, das sowohl über einen Regler, einen Temperaturfühler und einen CO<sub>2</sub>-Fühler verfügt. Dadurch sparen Sie bei den Kosten für die Einzelkomponenten und somit auch bei den Kosten für die Montage, die zudem dadurch vereinfacht wird.

## Einfacher VAV-Regler

Der ALC230A ist optimal für eine bedarfsgesteuerte Lüftung geeignet und sorgt für ein gesundes Raumklima und reduzierte Energiekosten. Das Gerät verwendet ein reversibles Ausgangssignal, mit dem entweder das Heizen oder das Kühlen geregelt werden kann. Durch Umsetzen einer Brücke wird der Regelmodus geändert. Der Sollwert für die Temperatur kann einfach mit der Drehscheibe an der rechten Gehäusesseite geändert werden. Der Drehschalter für den CO<sub>2</sub>-Sollwert befindet sich im Gehäuse.

## Einfache Montage

Das Gerät wurde für die Montage auf eine Standard-einbaudose und eine Stromversorgung von 230 V konstruiert. Es ist kein Transformator erforderlich.

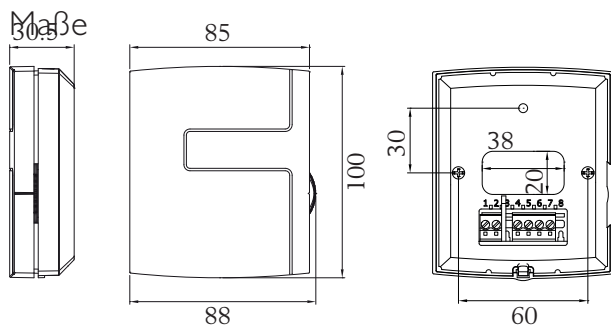
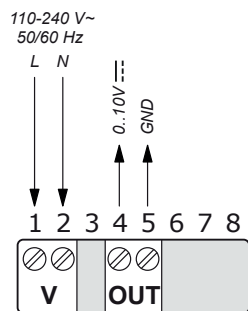
## Technische Daten

<b>Versorgungsspannung</b>	110...240 V AC, 50/60 Hz
<b>Leistungsaufnahme</b>	Max. 1.25 W
<b>Umgebungstemperatur</b>	0...50°C
<b>Umgebungsfeuchte</b>	10...90 % rel. F. (nicht kondensierend)
<b>Arbeitsbereich, CO<sub>2</sub></b>	0...2000 ppm
<b>Schutzart</b>	IP30
<b>Ausgänge</b>	Ein Analogausgang (0...10 V, RL > 10 K)
<b>Maße (B x H x T)</b>	88 x 100 x 30.5 mm
<b>Montage</b>	Wand
<b>Farbe</b>	Weiß RAL 9003

## CE

Dieses Produkt trägt das CE-Zeichen. Mehr Information können Sie auf [www.regincontrols.de](http://www.regincontrols.de) finden.

## Verdrahtung



## Produktdokumentation

Die Produktdokumentation ist auf [www.regincontrols.de](http://www.regincontrols.de) erhältlich.