



AL24AIT

Rumsregulator

Rumsregulator med 0...10V eller 3-punktsutgång för styrning av värme eller kyla.

- ✓ Börvärde 0...40°C
- ✓ Intern eller extern givare
- ✓ Omställbar för värme- eller kylreglering
- ✓ Change-over via givare eller slutande kontakt
- ✓ 0...10V eller 3-punktsutgång
- ✓ P- eller PI-funktion
- ✓ Inställbart P-band och I-tid
- ✓ Normalt driftläge/Ekonomiläge

Funktion

AL24AIT är en rumsregulator för väggmontage. Den har 0...10V eller 3-punktsutgång. Utgången är reversibel, vilket innebär att regulatören kan reglera värme eller kyla. Regulatören är omställbar mellan P- eller PI-funktion. P-bandet är ställbart 0,5...50 K och I-tid kan ställas in på 2 eller 20 minuter.

Givare

AL24AIT har en inbyggd temperaturgivare. Det går också att ansluta en extern givare till regulatören. I så fall ska bygel BY1 ställas i läge Extern givare (se beskrivning på omstående sida).

Börvärde

Börvärdet ställs in med ratten på högra sidan av huset. Inställningen kan fixeras med en låsskruv under locket. AL24AIT har ingång för change-over, som automatiskt ställer om utgången att verka med värme eller kylfunktion. Denna ingång ansluts till slutande kontakt mot signallnoll.

Med sluten kontakt arbetar regulatören med värmefunktion och när den är öppen arbetar den med kylfunktion.

Change-over

AL24AIT har ingång för change-over, som automatiskt ställer om utgången att verka med värme eller kylfunktion. Denna ingång kan anslutas till givare typ Regin NTC, eller till slutande kontakt. Med sluten kontakt arbetar regulatören med värmefunktion och när den är bruten arbetar den med kylfunktion. Då givare ansluts till change-over-ingången skall den ha temperaturområde 0...30°C och temperaturen vid givaren styr funktionen för utgången. Givaren monteras så att den känner temperaturen på framledning till batteriet. Då temperaturen överskrider 22°C, växlas utgångsfunktionen till värme och då temperaturen sjunker under 18°C ställs utgången om till värme.

Indikeringar

En grön lysdiod på lockets framsida indikerar matningsspänning.

Interna indikeringar

En röd lysdiod markerad "H" indikerar värme-/kylfunktion. Om denna lyser med rött ljus är regulatören inställd på värmefunktion, om den är släckt är regulatören inställd på kylfunktion.

Det finns även en indikering för driftläge, en grön lysdiod markerad "Occ". Om denna lyser grönt innebär det att regulatören arbetar i normalt driftläge, om den är släckt arbetar regulatören i ekonomidrifläge.

Normalt driftläge/Ekonomiläg

Börvärdet kan ställas in att arbeta i normalt driftläge eller ekonomiläge. Vid öppen kontakt på närvarogivaren bestäms regulatorns börvärde av börvärdesinställningen (normalt driftläge). Vid sluten kontakt på närvarogivaren bestäms börvärdet av en intern trimpot (ekonomiläge). Börvärdet för ekonomiläget är vid leverans 22°C. Det kan justeras med +/-6°C genom att inställningen av potentiometern "Ekonomiläge" ändras. Se omstående sida under rubriken "Funktionsväljare".

Tekniska data

Matningsspänning	24 V AC +/- 15% 50...60 Hz
Effektförbrukning	2 VA
Omgivningstemperatur	0...50°C
Lagringstemperatur	-40...+50°C
Omgivande fuktighet	Max 90% RH
Skyddsklass	IP20
Färg	Signalvit RAL 9003

CE

Den här produkten är CE-märkt. För mer information, se www.regincontrols.com.

Ingångar

Extern givare	Regin NTC-givare, 0...40°C (TG-K340 eller TG-R540)
Change-over	För Regin NTC-givare (0...30°C) eller slutande kontakt
Driftläge	Potentialfri kontakt

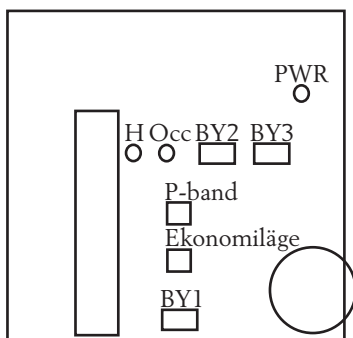
Utgång

Styrsignal	0...10 V DC, 1 mA eller 3-punkt 24 V AC, 1 A
-------------------	--

Inställningar

Börvärde	0...40°C
P-band	0.5...50 K
I-tid	2 eller 20 min, ställs in med byglar, se nedan
Ekonomiläge	22°C +/- 6°C

Funktionsväljare (byglar) och Indikeringar



Bygel BY1	Höger	=	Intern givare (<i>leveransinställning</i>)
	Vänster	=	Extern givare
Bygel BY2	Sluten	=	I-tid är 2 min
	Öppen	=	I-tid är 20 min (<i>leveransinställning</i>)
BY2 har inverkan endast då bygel BY3 är inställd på PI-styrning.			
Bygel BY3	Sluten	=	P-funktion
	Öppen	=	PI-funktion (<i>leveransinställning</i>)

Anslut bygeln till endast ett stift för öppet läge.

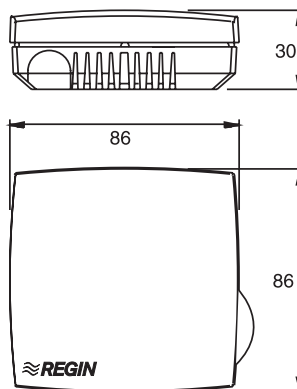
Pot. Ekonomiläge	Position	0	1	2	3	4	5	6
Börvärde kyla		22	23	24	25	26	27	28 °C
Börvärde värme		22	21	20	19	18	17	16 °C

H (Status change-over)	Lysdiod tänd	=	Värmefunktion är aktiv
	Lysdiod släckt	=	Kylfunktion är aktiv
Occ (Status driftläge)	Lysdiod tänd	=	Normalt driftläge
	Lysdiod släckt	=	Ekonomiläge
PWR	Indikerar matningsspänning		

Inkoppling

1	Matningsspänning 24 V AC
2	Systemnoll
3	24 V AC (G+) utgång, matning till ställdon
4	3-punktsutgång öka
5	3-punktsutgång minska
6	0...10 V DC styrutgång
7	Signalnoll
8	Ingång change-over (värmefunktion vid sluten kontakt)
9	Ingång närvarogivare (ekonomiläge vid sluten kontakt)
10	Extern givare

Dimensioner



Produktdokumentation

Dokumentet kan laddas ner från www.regincontrols.com.