



AL24AIT

Raumregler

Raumregler mit 0...10V oder Dreipunkt-Ausgang, der vor allem für die Regelung von Heizen oder Kühlen in Zonenregelungssystemen geeignet ist.

- ✓ Sollwert 0...40 °C
- ✓ Interner oder externer Fühler
- ✓ Ausgang Heizen oder Kühlen einstellbar
- ✓ Umschalteingang für Fühler oder Relaiskontakt
- ✓ 0...10V oder Dreipunkt-Ausgang
- ✓ P- oder PI-Funktion
- ✓ P-Band und I-Zeit einstellbar
- ✓ Belegt / Nicht-belegt-Modus

Funktion

Der AL24AIT ist ein Raumregler für die Wandmontage. Er hat einen 0...10 V oder einen Dreipunkt-Stellsignalausgang. Der Ausgang ist reversibel, d. h., mit dem Regler kann sowohl das Heizen als auch das Kühlen geregelt werden. Die Regelungsfunktion kann auf P- oder PI-Regelung eingestellt werden.

Das P-Band ist für den Bereich 0,5...50 K einstellbar und die I-Zeit kann auf 2 oder 20 Minuten eingestellt werden.

Messfühler

Der AL24AIT verfügt über einen eingebauten Temperaturfühler.

Es ist darüber hinaus möglich, einen externen Fühler an den Regler anzuschließen. In diesem Fall muss der Jumper BY1 auf die Position Extern (siehe Beschreibung nächste Seite) gesteckt werden.

Sollwert

Der Sollwert wird mit dem Knopf an der rechten Seite des Gehäuses eingestellt. Die Einstellung kann mit einer Einstellschraube unter der Abdeckung verriegelt werden. Der AL24AIT hat einen Eingang für die Umschaltfunktion, wodurch die Regelungsfunktion zwischen Heizen und Kühlen umgeschaltet werden kann. Dieser Eingang kann an ein Relaiskontakt angeschlossen werden. Bei geschlossenem Kontakt arbeitet der Regler mit dem Ausgang Heizen, bei geöffnetem Kontakt mit dem Ausgang Kühlen.

Messfühler

Eine grüne LED auf der Vorderseite der Abdeckung zeigt die Spannungsversorgung an.

Change-Over

Der AL24AIT hat einen Eingang für die Umschaltfunktion, wodurch die Regelungsfunktion zwischen Heizen und Kühlen umgeschaltet werden kann. Dieser Eingang kann wahlweise an einen NTC-Fühler von REGIN oder an ein Relaiskontakt angeschlossen werden. Bei geschlossenem Kontakt arbeitet der Regler mit dem Ausgang Heizen, bei geöffnetem Kontakt mit Kühlen. Wird der Fühler zum Umschalten benutzt, muss der Temperaturbereich zwischen 0...30 °C liegen und der Fühler muss zwischen Spannungsversorgung und Heizelement montiert werden, um genaue Temperaturwerte zu ermitteln.

Wenn die Temperatur am Fühler über 22 °C steigt, wird der Ausgang auf Heizen umgeschaltet. Sinkt sie unter 18 °C, wird er auf Kühlen umgeschaltet.

Interne Anzeigen

Die Funktion Heizen/Kühlen wird durch eine rote LED mit der Kennzeichnung „H“ angezeigt. Leuchtet sie auf, bedeutet das Heizen, leuchtet sie nicht auf, bedeutet das Kühlen.

Es gibt außerdem eine Präsenzanzeige, eine grüne LED mit der Kennzeichnung „Occ.“ (Belegt). Leuchtet sie auf, bedeutet das Belegt-Modus, leuchtet sie nicht auf, bedeutet das Nicht-belegt-Modus.

Belegt / Nicht-belegt-Modus

Der Sollwert kann in Übereinstimmung mit einem Ausgang für „Belegt“ eingestellt werden. Bei offenem Kontakt am Präsenzmelder wird der Sollwert des Reglers durch den Sollwertgeber bestimmt (Belegt-Modus). Bei geschlossenem Kontakt am Präsenzmelder wird der Sollwert des Reglers durch einen internen Trimpotentiometer bestimmt (Nicht-belegt-Modus).

Der Basissollwert für den Nicht-belegt-Modus ist 22 °C. Er kann, je nach Einstellung des Nicht-belegt-Potentiometers, zurückgestellt werden. Er ist für den Bereich von +/- 6 °C einstellbar. Siehe nächste Seite unter der Überschrift „Funktionsauswahl“.

Technische Daten

Versorgungsspannung	24 V AC +/- 15% 50...60 Hz
Leistungsaufnahme	2 VA
Umgebungstemperatur	0...50°C
Lagerungstemperatur	-40...+50°C
Umgebungsfeuchte	Max 90% RH
Schutzart	IP20
Farbe	Weiß RAL 9003

CE

Dieses Produkt trägt das CE-Zeichen. Mehr Information können Sie auf www.regincontrols.de finden.

Eingänge

Externer Fühler	NTC-Fühler von Regin, 0...40 °C (TG-K340 oder TG-R540)
Change-Over	Für NTC-Fühler von Regin (0...30°C) oder potentialfreier Schließerkontakt
Präsenz	Potentialfreier Kontakt

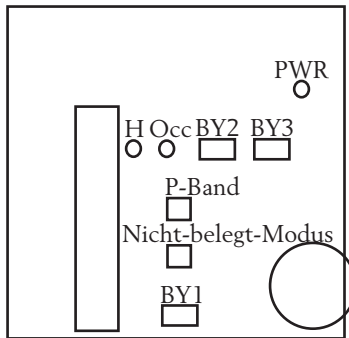
Ausgang

Stellsignal	0...10 V DC, 1 mA oder Dreipunkt, 24 V AC, 1 A
--------------------	--

Einstellungen

Sollwert	0...40°C
P-Band	0.5...50 K
Rückstellzeit (I-Zeit)	2 oder 20 Minuten, wird mit Jumpers eingestellt (siehe unten)
Nicht-belegt-Modus	22°C +/- 6°C

Funktionsauswahl (Jumper) und Anzeigen



Jumper BY1	Rechts	= Interner Fühler (<i>Werkseinstellung</i>)
	Links	= Externer Fühler
Jumper BY2	Geschlossen	= Rückstellzeit (I-Zeit) beträgt 2 Minuten
	Offen	= Rückstellzeit (I-Zeit) beträgt 20 Minuten (<i>Werkseinstellung</i>)

BY2 hat nur eine Funktion, wenn der Jumper BY3 auf PI-Reglung steht.

Jumper BY3	Geschlossen	= P-Funktion
	Offen	= PI-Funktion (<i>Werkseinstellung</i>)

Zum Einstellen der offenen Position darf der Jumper nur auf einen Pin gesteckt werden.

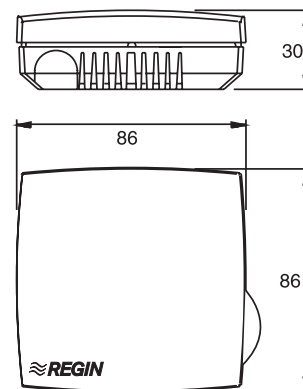
Pot. Nicht-belegt-Modus	Position	0	1	2	3	4	5	6
Sollwert Kühlen		22	23	24	25	26	27	28 °C
Sollwert Heizen		22	21	20	19	18	17	16 °C

H (Umschaltstatus)	LED an	= Die Funktion Heizen ist aktiv
	LED aus	= Die Funktion Kühlen ist aktiv
Occ (Belegt-Status)	LED an	= Belegt-Modus
	LED aus	= Nicht-belegt-Modus
PWR	Anzeige für Spannungsversorgung	

Verdrahtung

1	Versorgungsspannung 24 V AC
2	Masse
3	24 V AC (G+) Ausgang für Stellantriebsversorgung
4	Dreipunkt-Ausgang auf
5	Dreipunkt-Ausgang zu
6	0...10 V DC Reglerausgang
7	Neutralleiter
8	Umschalteingang (Funktion Heizen bei geschlossenem Kontakt)
9	Präsenzeingang (Nicht-belegt-Modus bei geschlossenem Kontakt)
10	Externer Fühler

Abmessungen



Produktdokumentation

Die Produktdokumentation ist auf www.regincontrols.de erhältlich.